

Thermostat-Ventilunterteile VarioQ



Benefits

- Feste, kalibrierte Messblende für die exakte Einmessung des Heizkörpers
- Stufenlose Einstellung
- Ventileinsatz wechselbar ohne Systementleerung
- Blitzschneller hydraulischer Abgleich mit CAPBs®-Set Ventilabgleich

Anwendung

Zur Messung und Einstellung des Volumenstromes direkt am Ventil, z. B. mit dem CAPBs®-Set Ventilabgleich als Messgerät für den hydraulischen Abgleich. Geeignet für kleine, mittlere und große Wassermengen. Zum Einbau in Zweirohr-Heizungsanlagen. Bauform nach Norm, daher Einbau im Bestand ohne Änderung der Anschlussverrohrung möglich.

Ausführungen



VarioQ S für kleine Wassermengen

	Ausführung	Nenndruck	Nennweite	Anschluss	Kv-Wert*	Kvs-Wert**	Art.-Nr.
	Eck	PN 10	DN 10	Rp $\frac{3}{8}$ x R $\frac{3}{8}$	0,019 – 0,24 m ³ /h	0,25 m ³ /h	181 110.101
	Eck	PN 10	DN 15	Rp $\frac{1}{2}$ x R $\frac{1}{2}$	0,019 – 0,24 m ³ /h	0,25 m ³ /h	181 120.101
	Eck	PN 10	DN 20	Rp $\frac{3}{4}$ x R $\frac{3}{4}$	0,019 – 0,24 m ³ /h	0,25 m ³ /h	181 130.101
	Durchgang	PN 10	DN 10	Rp $\frac{3}{8}$ x R $\frac{3}{8}$	0,019 – 0,24 m ³ /h	0,25 m ³ /h	181 160.101
	Durchgang	PN 10	DN 15	Rp $\frac{1}{2}$ x R $\frac{1}{2}$	0,019 – 0,24 m ³ /h	0,25 m ³ /h	181 170.101
	Durchgang	PN 10	DN 20	Rp $\frac{3}{4}$ x R $\frac{3}{4}$	0,019 – 0,24 m ³ /h	0,25 m ³ /h	181 180.101

Blaue Art.-Nr. = Lagerware





VarioQ M für mittlere Wassermengen





	Ausführung	Nenndruck	Nennweite	Anschluss	Kv-Wert*	Kvs-Wert**	Art.-Nr.
	Eck	PN 10	DN 10	Rp $\frac{3}{8}$ x R $\frac{3}{8}$	0,044 – 0,46 m ³ /h	0,68 m ³ /h	181 210.101
	Eck	PN 10	DN 15	Rp $\frac{1}{2}$ x R $\frac{1}{2}$	0,044 – 0,46 m ³ /h	0,68 m ³ /h	181 220.101
	Eck	PN 10	DN 20	Rp $\frac{3}{4}$ x R $\frac{3}{4}$	0,044 – 0,46 m ³ /h	0,68 m ³ /h	181 230.101
	Durchgang	PN 10	DN 10	Rp $\frac{3}{8}$ x R $\frac{3}{8}$	0,044 – 0,46 m ³ /h	0,68 m ³ /h	181 260.101
	Durchgang	PN 10	DN 15	Rp $\frac{1}{2}$ x R $\frac{1}{2}$	0,044 – 0,46 m ³ /h	0,68 m ³ /h	181 270.101
	Durchgang	PN 10	DN 20	Rp $\frac{3}{4}$ x R $\frac{3}{4}$	0,044 – 0,46 m ³ /h	0,68 m ³ /h	181 280.101

Blaue Art.-Nr. = Lagerware

VarioQ L für große Wassermengen

	Ausführung	Nenndruck	Nennweite	Anschluss	Kv-Wert*	Kvs-Wert**	Art.-Nr.
	Eck	PN 10	DN 10	Rp $\frac{3}{8}$ x R $\frac{3}{8}$	0,125 – 0,51 m ³ /h	0,94 m ³ /h	181 310.101
	Eck	PN 10	DN 15	Rp $\frac{1}{2}$ x R $\frac{1}{2}$	0,125 – 0,51 m ³ /h	0,94 m ³ /h	181 320.101
	Eck	PN 10	DN 20	Rp $\frac{3}{4}$ x R $\frac{3}{4}$	0,125 – 0,51 m ³ /h	0,94 m ³ /h	181 330.101
	Durchgang	PN 10	DN 10	Rp $\frac{3}{8}$ x R $\frac{3}{8}$	0,125 – 0,51 m ³ /h	0,94 m ³ /h	181 360.101
	Durchgang	PN 10	DN 15	Rp $\frac{1}{2}$ x R $\frac{1}{2}$	0,125 – 0,51 m ³ /h	0,94 m ³ /h	181 370.101
	Durchgang	PN 10	DN 20	Rp $\frac{3}{4}$ x R $\frac{3}{4}$	0,125 – 0,51 m ³ /h	0,94 m ³ /h	181 380.101

Blaue Art.-Nr. = Lagerware

	Art.-Nr.
	Einstellschlüssel ES-SV für Ventilunterteile Vario, VarioQ und Vario-DP 140 110.850
	Ventileinsatz S für DN 10 - DN 20 140 110.221
	Ventileinsatz M für DN 10 - DN 20 140 210.221
	Ventileinsatz L für DN 10 - DN 20 140 310.221
	Füll- und Entleervorrichtung FEV 04 für Thermostat-Ventilunterteile Vario/VarioQ und Kombiblöcke Vario THK 140 110.870
	Montagegerät MGV zum Austausch der Ventileinsätze Vario, VarioQ und Vario-DP 140 110.860

Blaue Art.-Nr. = Lagerware

Beschreibung

Patentiertes, geräuscharmes Thermostat-Ventilunterteil mit fester, kalibrierter Messblende zur Messung und Einstellung des Volumenstromes direkt am Ventil. Montagekappe mit Ventil-Absperrfunktion. Gewindeanschluss M30 x 1,5 mm für Thermostat-Regelköpfe und Antriebe. Stufenlos einstellbar mit Einstellschlüssel ES-SV. Ventilspindel mit doppelter O-Ring-Abdichtung. Der Ventileinsatz ist ohne Systementleerung unter Betriebsdruck auswechselbar mit dem Montagegerät MGV.

VarioQ ist ein dreistufiges System für den hydraulischen Abgleich, das die Optimierung des Heizungsnetzes durch Berechnung, Messung und Einstellung erreicht. Mit Hilfe der App AFRISO TOOLBOX (Modul hydraulischer Abgleich) wird die optimale Wassermenge automatisch ermittelt und zudem werden die benötigten VarioQ-Ventile vorgeschlagen und können als Bestellliste ausgegeben werden. Mit dem CAPBs®-Set Ventilabgleich (Messgerät) wird der Durchfluss in Litern pro Stunde gemessen und die Wassermenge kann ohne Umrechnung problemlos am Ventil angepasst werden. Selbst kleinste Durchflussmengen sind mit diesem System einstellbar.

Technische Daten

Systemanschluss

Siehe Bestelltabelle

Anschluss Thermostatkopf/Stellantrieb

Gewindeanschluss M30 x 1,5 mm

Einstellbereich

VarioQ S: 6 – 80 l/h
 VarioQ M: 14 – 215 l/h
 VarioQ L: 39 – 300 l/h

Nenndruck

Max. 10 bar

Nennweite

DN 10, DN 15, DN 20

Temperatureinsatzbereich

Medium: Max. 120 °C

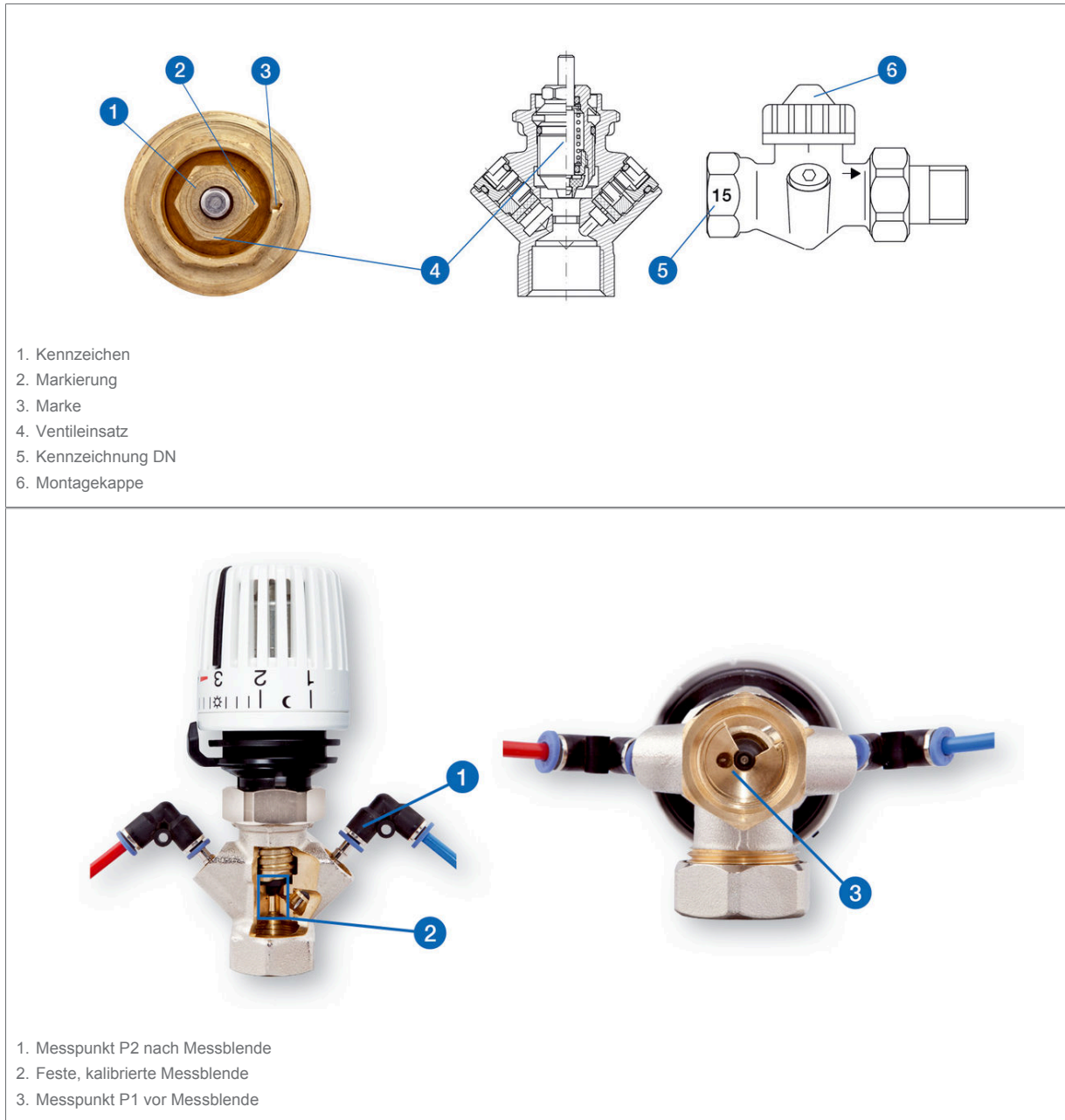
Gehäuse

Messing, vernickelt

Optionen

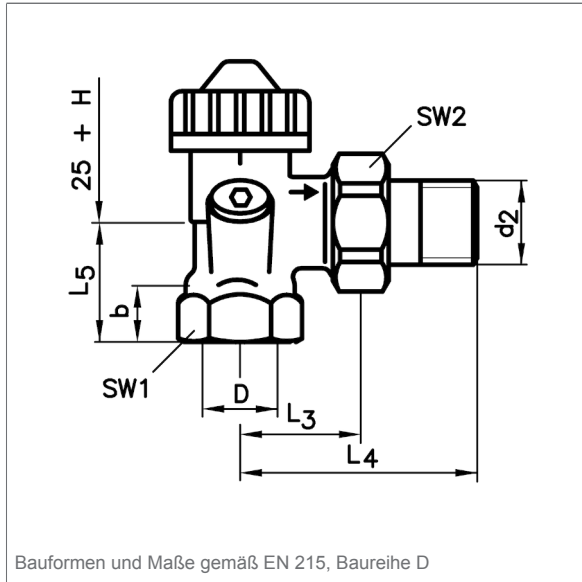
- Ausführung PN 16

Detailansichten

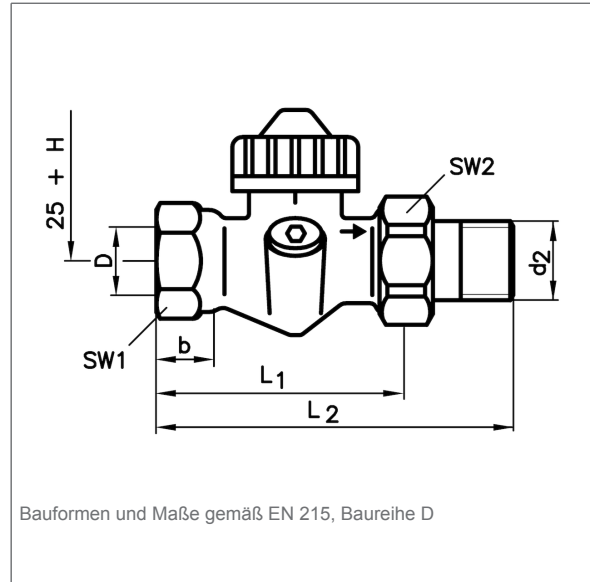


Technische Zeichnungen

VarioQ S, M, L – Eck



VarioQ S, M, L – Durchgang



DN	D	d1	d2	SW1	SW2	b	L1	L2	L3	L4	L5
10	Rp $\frac{3}{8}$	-	R $\frac{3}{8}$	22	27	10,1	59	85	26	52	22
15	Rp $\frac{1}{2}$	G $\frac{3}{4}$	R $\frac{1}{2}$	27	30	13,2	66	95	29	58	26
20	Rp $\frac{3}{4}$	-	R $\frac{3}{4}$	32	37	14,5	74	106	34	66	29