

IP 54-Set

43416

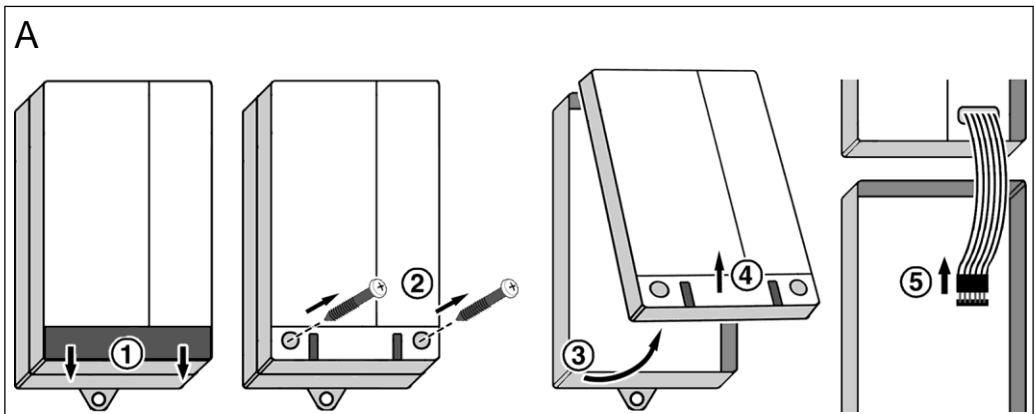


Mess-, Regel- und
Überwachungsgeräte für
Haustechnik,
Industrie und Umweltschutz

Lindenstraße 20
DE-74363 Güglingen
Telefon: +49 7135 102-0
Service: +49 7135 102-211
Telefax: +49 7135 102-147
E-Mail: info@afribo.com
Internet: www.afribo.com

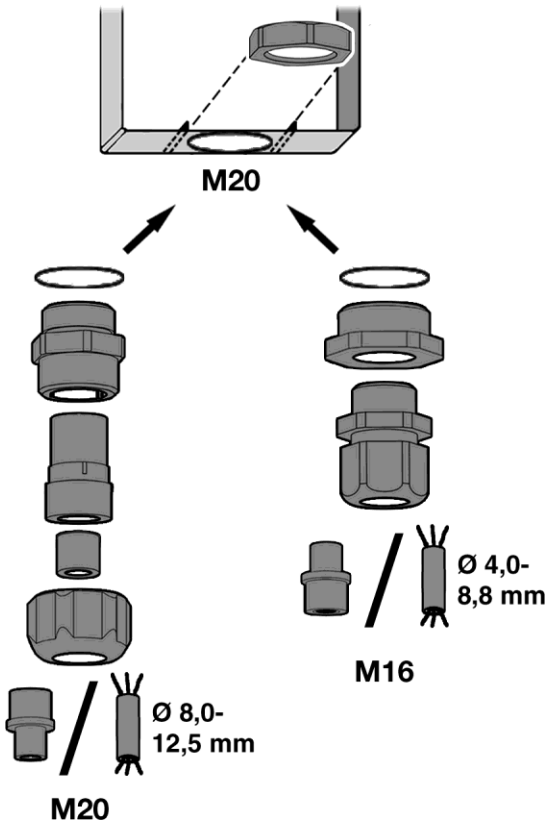
Montageanleitung

Installation Instructions
Notice de Montage

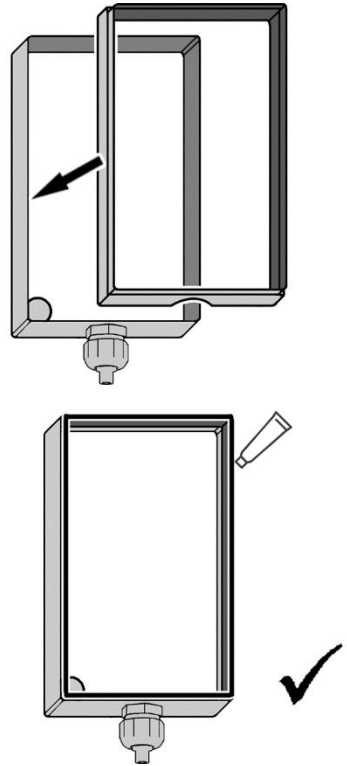




B



C



D

