

Kesselverteiler und Kesselverteiler mit hydraulische Weiche für PrimoTherm Pumpengruppen



Lindenstraße 20, 74363 Güglingen
www.afriso.com

Telefon +49 7135 102-0
Service +49 7135-102-211
Telefax +49 7135-102-147
info@afriso.de

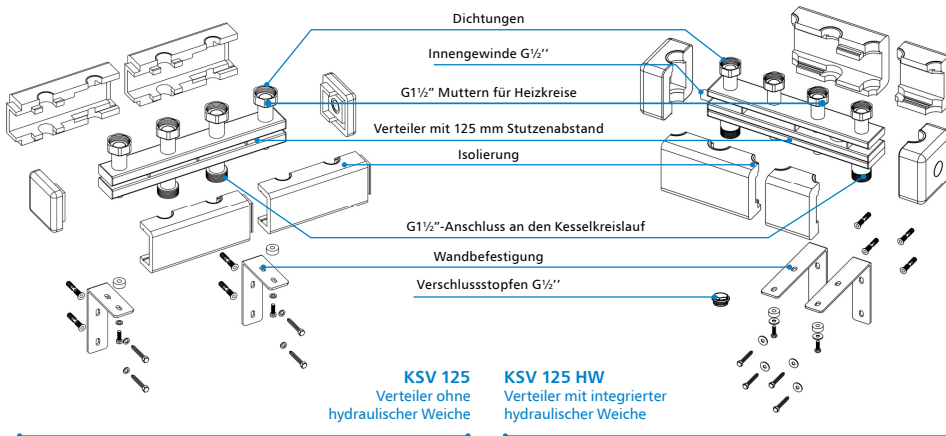
ACHTUNG!

! KSV-Verteiler dürfen nur von entsprechend qualifiziertem und geschultem Personal installiert, in Betrieb genommen, bedient und demontiert werden. Änderungen oder Modifikationen durch Unbefugte können Gefahren verursachen und sind aus Sicherheitsgründen verboten.

ANWENDUNG

KSV-Verteiler dürfen nur zur Verteilung des Heizmediums in geschlossenen Heizungsanlagen nach PN-EN 12828 verwendet werden. Sie sind für die Verteilung des Heizmediums mithilfe von PrimoTherm Pumpengruppen ausgelegt.

GERÄTEBESCHREIBUNG



Die Verteiler KSV 125 dienen zur Verteilung des Heizmediums. Verbinden Sie die Heizkreise am Verteiler mit den (Gewinde G1 1/2") Flachdichtungen aus dem Set. Die Verbindung zum Kesselkreislauf muss auf die gleiche Weise erfolgen.

Die Verteiler KSV 125 HW besitzen eine integrierte hydraulische Weiche. Die Abdichtung des Heizkreisanschlusses erfolgt bauseits, im Gewinde dichtend. Der seitliche Innengewindestutzen G1/2" ist für die Montage eines Ablassventils oder einer Tauchhülse (z.B. für einen Temperatursensor) vorgesehen. Werden diese Komponenten nicht montiert, ist dieser Stutzen mit einem geeigneten Verschlussstopfen zu verschließen.

Die Verteiler KSV 125 und KSV 125 HW sind entsprechend der Kennzeichnung auf den Stützen an die Heizkreise anzuschließen: **rote Farbe = Vorlauf von der Wärmequelle zum Verbraucher, blaue Farbe = Rücklauf vom Verbraucher zur Wärmequelle.**

TECHNISCHE DATEN

Parameter / Teil	Wert / Beschreibung
Achsabstand der Anschlüsse der Pumpengruppen	125 mm
Betriebsdruck	max. 6 bar
Leistung	max. 70 kW bei (bei ΔT = 20°C)
Mediumtemperatur	max. 110°C

INSTANDHALTUNG

KSV-Verteiler und -Kupplungen sind wartungsfrei.

KUNDENZUFRIEDENHEIT

Für die AFRISO ist Kundenzufriedenheit das Wichtigste. Bei Fragen, Anregungen oder Problemen mit dem Produkt wenden Sie sich bitte an: info@afriso.de, Tel. +49 7135 102-0.

Collecteurs et séparateurs hydrauliques KSV pour groupes hydrauliques PrimoTherm



GRUPE AFRISO
VELTA EUROJAUGE
17a rue des Cerisiers 67117 Furdenheim

Tél. : 03 88 30 84 10
sav@groupeafriso.fr
www.groupeafriso.fr

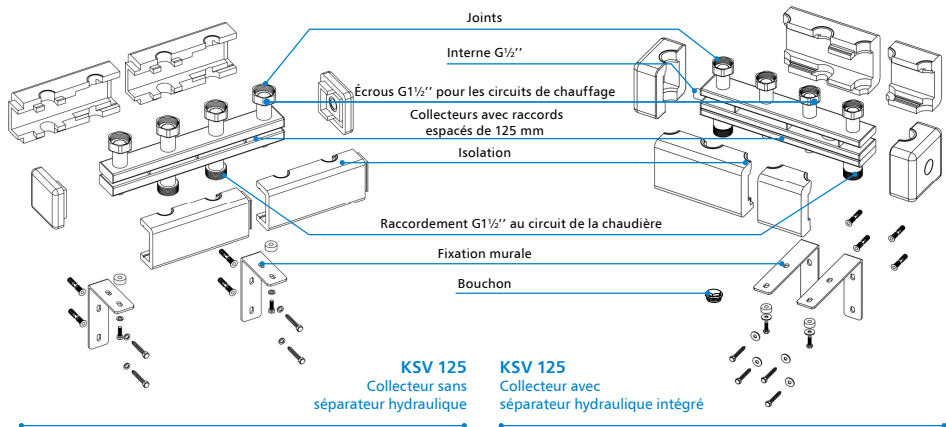
AVERTISSEMENT !

! Les collecteurs KSV doivent être installés, mis en service, utilisés et démontés uniquement par le personnel dûment qualifié et formé. Les changements et modifications effectués par des personnes non autorisées peuvent être dangereux et sont interdits pour des raisons de sécurité.

APPLICATION

Les collecteurs KSV peuvent uniquement être utilisés pour distribuer le fluide caloporteur dans des installations de chauffage fermées, conformément à la norme PN-EN 12828. Ils sont conçus pour être utilisés avec les groupes hydrauliques PrimoTherm.

DESCRIPTION DU DISPOSITIF / ÉLÉMENTS LIVRÉS



Les collecteurs KSV 125 sont utilisés pour distribuer le fluide caloporteur. Les circuits de chauffage doivent être connectés au filetage G1 1/2" à l'aide des joints du kit. Le raccordement au circuit de la chaudière doit être étanché exactement de la même manière.

Les collecteurs KSV 125 HW sont en outre équipés d'un Séparateur hydraulique intégré pour le contrôle hydraulique de l'installation. Le filetage latéral GW G1/2" est prévu pour le montage du robinet de vidange ou du manchon d'immersion du capteur de température. Dans le cas où il n'est pas nécessaire d'installer ces éléments, la pièce de raccordement doit être aveuglée avec un bouchon. Pour connecter les circuits de chauffage, utilisez les joints du kit. Pour étancher le raccordement au circuit de la chaudière, utilisez un ruban de téflon.

Les collecteurs KSV 125 et KSV 125 HW doivent être raccordés à des circuits de chauffage conformément au marquage figurant sur les raccords: **couleur rouge = alimentation, couleur bleue = retour de l'installation/vers la source de chaleur.**

CARACTÉRISTIQUES TECHNIQUES

Paramètres / pièce	Valeur / description
Distance entre les axes des raccords des groupes de pompes	125 mm
Pression de service	max 6 bar
Puissance	max 70 kW (où ΔT = 20°C)
Température moyenne	max 110°C

ENTRETIEN

Collecteurs et séparateurs hydrauliques KSV ne nécessitent aucun entretien.

DÉCLARATIONS ET CERTIFICATS

Le produit est soumis à la Directive relative aux équipements sous pression 2014/68/UE et conformément à l'article 4.3 (règles de l'art en usage) ne porte pas le marquage CE.

MISE HORS EXPLOITATION, MISE À LA FERRAILLE

- Démontez le dispositif.
- Pour protéger l'environnement naturel, il est interdit de jeter le dispositif hors service avec les déchets ménagers non triés. Le dispositif doit être livré au point de mise au rebut approprié.

Collecteurs et séparateurs hydrauliques KSV pour groupes hydrauliques PrimoTherm AFRISO sont fabriqués avec des matériaux recyclables.

GARANTIE

La garantie du produit est conforme aux conditions générales de vente et de livraison.

SATISFACTION DU CLIENT

Pour le groupe AFRISO la satisfaction du client est la plus importante. Si vous avez des questions, des suggestions ou des problèmes avec le produit, veuillez nous contacter: sav@groupeafriso.fr, Tél.: 03 88 30 84 10.

Rozdzielacze i sprzęgła KSV do grup pompowych PrimoTherm



AFRISO Sp. z o.o.
Szalsza, ul. Kościelna 7, 42-677 Czekanów
www.afriso.pl

Zespół Obsługi Klienta
tel. 32 330 33 55, fax 32 330 33 51
zok@afriso.pl

OSTRZEŻENIE!

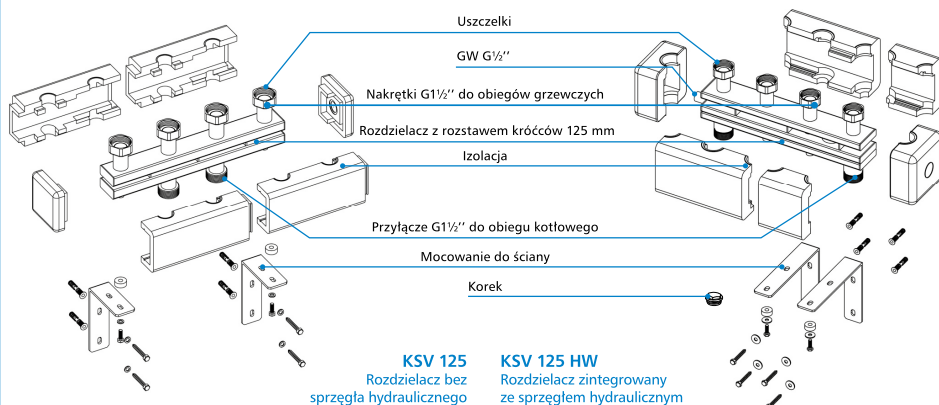


Rozdzielacze KSV powinny być instalowane, uruchamiane, obsługiwane, demontowane tylko przez odpowiednio wykwalifikowany i wyszkolony personel. Zmiany oraz modyfikacje przeprowadzone przez nieupoważnione osoby mogą powodować zagrożenie i są zabronione ze względów bezpieczeństwa.

ZASTOSOWANIE

Rozdzielacze KSV mogą być stosowane wyłącznie do dystrybucji czynnika grzewczego w zamkniętych instalacjach grzewczych zgodnych z normą PN-EN 12828. Przeznaczone są do rozdzielania czynnika grzewczego przy użyciu grup pompowych PrimoTherm.

OPIS URZĄDZENIA / ELEMENTY DOSTAWY



Rozdzielacze KSV 125 służą do rozdzielania czynnika grzewczego. Obiegi grzewcze należy połączyć z gwintami G1½" wykorzystując uszczelki z zestawu. Dokładnie tak samo należy uszczelnić przyłącze do obiegu kotłowego.

Rozdzielacz KSV 125 HW wyposażony jest dodatkowo w wbudowane sprzęgło hydrauliczne służące do regulacji hydraulicznej instalacji. Gwint GW G½" z boku, przeznaczony jest do montażu zaworu spustowego lub tulei zanurzeniowej do czujnika temperatury. W przypadku, w którym nie ma potrzeby montażu tych elementów, muftę należy zaślepić korkiem. Do podłączenia obiegów grzewczych należy użyć uszczelki z zestawu. Natomiast do uszczelnienia przyłącza do obiegu kotłowego należy użyć taśmy teflonowej.

Rozdzielacze KSV 125 oraz KSV 125 HW należy połączyć z obiegami grzewczymi zgodnie z oznaczeniem na króćcach: kolor czerwony = zasilanie, kolor niebieski = powrót z instalacji/do źródła ciepła.

DANE TECHNICZNE

Parametr / część	Wartość / opis
Rozstaw osi przyłączy grup pompowych	125 mm
Ciśnienie pracy	max 6 bar
Moc	max 70 kW przy (przy $\Delta T = 20^\circ C$)
Temperatura medium	max 110°C

KONSERWACJA

Rozdzielacze i sprzęgła KSV nie wymagają konserwacji.

DEKLARACJE I CERTYFIKATY

Produkt podlega Dyrektywie ciśnieniowej 2014/68/UE i zgodnie z art. 4.3 (uznana praktyka inżynierska) nie jest znakowany znakiem CE.

WYŁĄCZENIE Z EKSPLOATACJI, ZŁOMOWANIE

- Zdemontować urządzenie.
- W trosce o ochronę środowiska naturalnego nie wolno wyrzucać wyłączonego z eksploatacji urządzenia razem z nieposegregowanymi odpadami gospodarczymi. Urządzenie należy dostarczyć do odpowiedniego punktu złomowania.

Rozdzielacze i sprzęgła KSV do grup pompowych PrimoTherm AFRISO zbudowane są z materiałów, które można poddać recyklingowi.

GWARANCJA

Gwarancja na produkt zgodna z ogólnymi warunkami sprzedaży i dostaw.

SATYSFACJA KLIENTA

Dla AFRISO sp. z o.o. zadowolenie klienta jest najważniejsze. W razie pytań, propozycji lub problemów z produktem, prosimy o kontakt: zok@afriso.pl, tel. 32 330 33 55.

PL

Boiler manifolds and hydraulic separators KSV for heating pump groups PrimoTherm



Lindenstraße 20
74363 Güglingen
www.afriso.com

Telefon +49 7135 102-0
Service +49 7135-102-211
Telefax +49 7135-102-147
info@afriso.de

WARNING

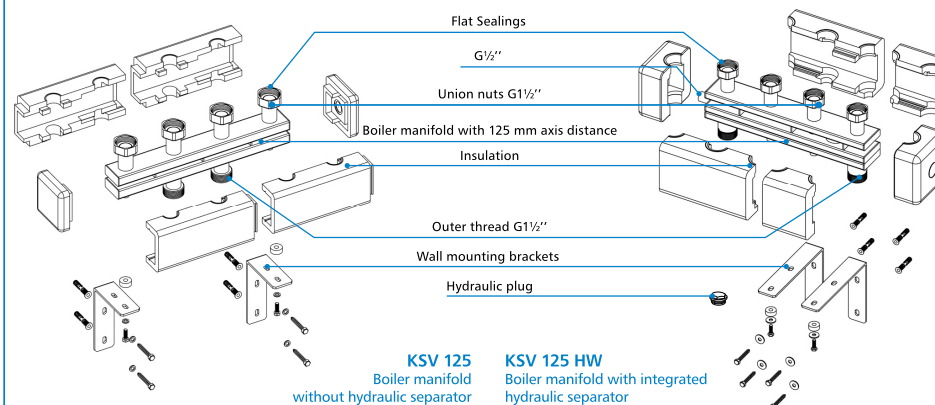


The product may only be mounted, commissioned, operated, maintained, decommissioned and disposed of by qualified, specially trained staff. Changes or modifications made to the product by unauthorised persons may lead to malfunctions and are prohibited for safety reasons.

APPLICATION

The products are meant for distribution of heating water in sealed heating systems as per EN 12828 from the boiler to the heating pump groups PrimoTherm®

DESCRIPTION OF THE DEVICE / SCOPE OF SUPPLY



Boiler manifolds KSV 125 are used for distribution of heating water in sealed heating systems. Heating circuits should be connected via flat sealing union nut G1½". The same sealing should be used to connect the product with the boiler circuit.

Boiler manifolds KSV 125 HW with integrated hydraulic separator additionally balance hydraulically the system. Thread G½" on the side can be used to connect a drain valve or immersion sleeve with a temperature sensor. In case there is no need for it, the tapped hole G½" should be closed with plug. Heating circuits should be connected via flat sealing union nut G1½". Teflon tape should be used to seal the connection with boiler circuit.

Boiler manifolds KSV 125 and KSV 125 HW should be installed accordingly to the markings on the connections red colour = supply, blue colour = return and should not be interchanged.

TECHNICAL DATA

Parameter / piece	Value / description
Axis distance	125 mm
Nominal pressure	max 6 bar
Heating capacity	max 70 kW with $\Delta T = 20^\circ C$
Operating temperature	max 110°C

DECOMMISSIONING, DISPOSAL

- Dismount the product.
- To protect the environment, this product must not be disposed of together with the normal household waste. Dispose of the product according to local directives and guidelines.

This product consists of materials that can be recycled.

MAINTENANCE

Boiler manifolds KSV 125 and KSV 125 HW are maintenance-free.

WARRANTY

This product consists of materials that can be recycled.

APPROVALS AND CERTIFICATES

Boiler manifolds KSV 125 and KSV 125 HW comply with the Pressure Directive PED 2014/68/EU and according to article 4.3 (sound engineering practice) must not wear the CE mark.

CUSTOMER SATISFACTION

Customer satisfaction is our prime objective. Please get in touch with us if you have any questions, suggestions or problems concerning your product.

ENG