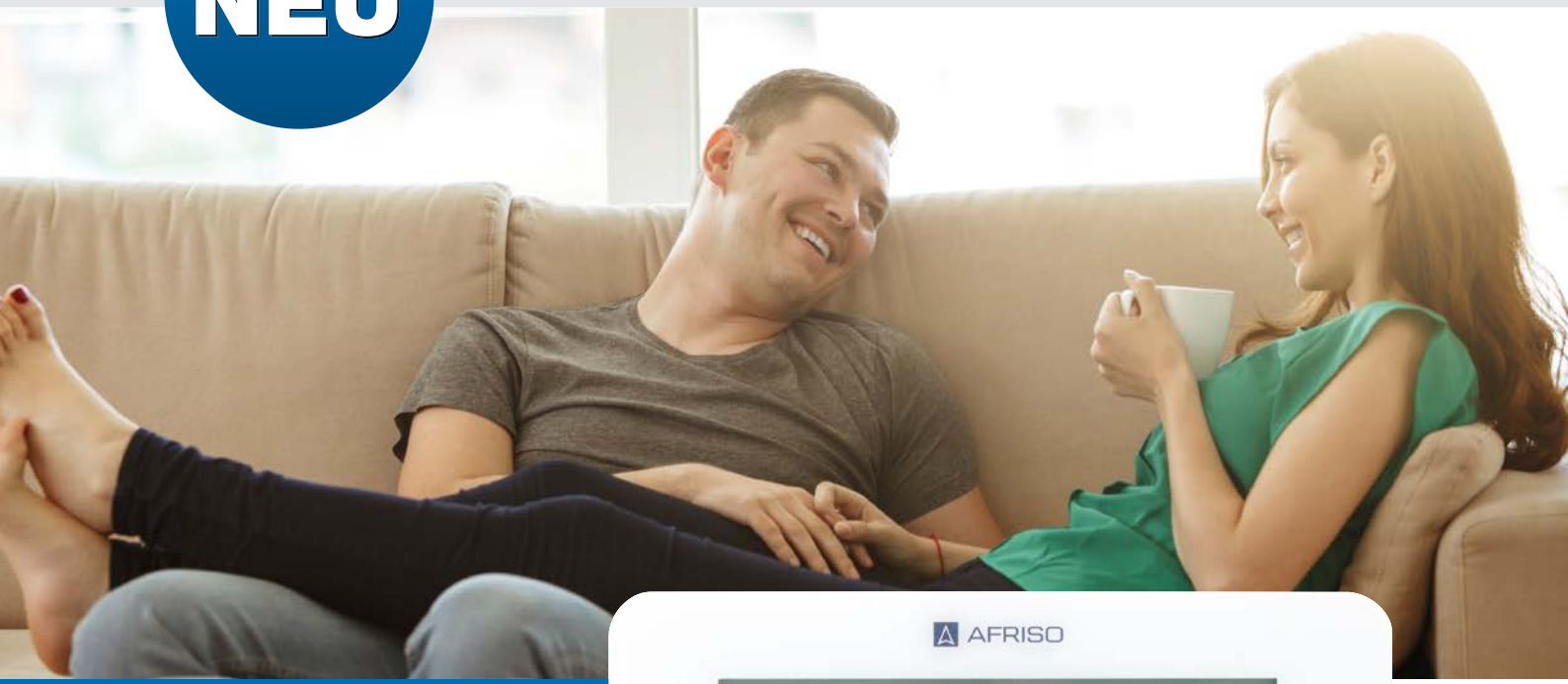
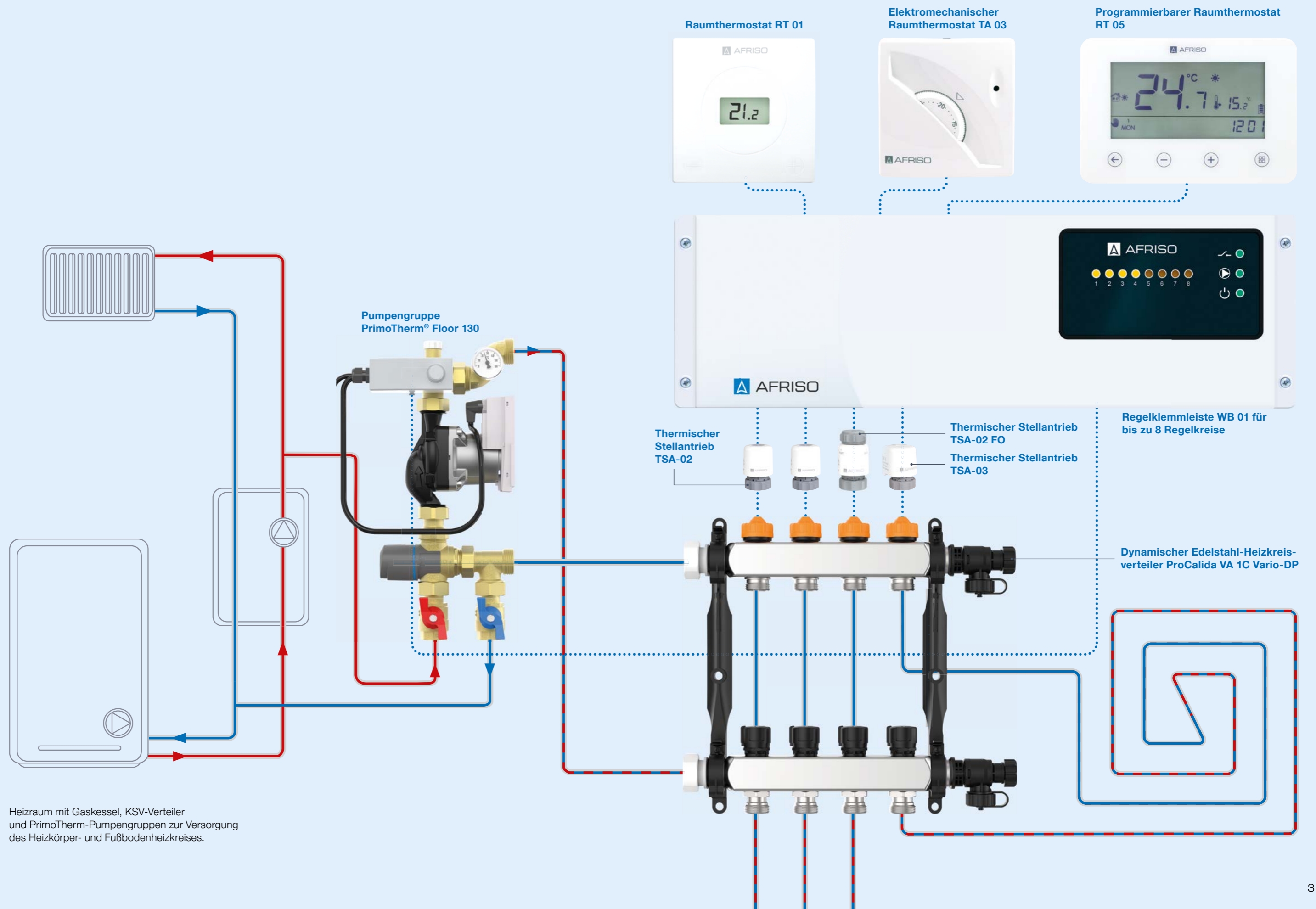


FloorControl

Regelungssysteme für Flächenheizung und -kühlung



Einzelraum-Temperaturregelung FloorControl - Systemübersicht und Anwendungsmöglichkeiten



Kompatibilität von Raumthermostaten und Stellantrieben mit Regelklemmleisten



Regelklemmleiste WB 01, drahtgebunden
WB 01 D-8-230, Art.-Nr. 86013 (230 V)



Regelklemmleiste WB 01, drahtgebunden
WB 01 D-8-24, Art.-Nr. 86014 (24 V)

Raumthermostate RT 01

	Raumthermostat RT 01 D-230, 230 V Art.-Nr. 86018	•	
--	--	---	--

	Raumthermostat RT 01 D-BAT, Batterie Art.-Nr. 86017	•	•
--	---	---	---

Programmierbare Raumthermostate RT 05

	Raumthermostat RT 05 D-230, 230 V Art.-Nr. 86019	•	
--	--	---	--

	Raumthermostat RT 05 D-BAT, Batterie Art.-Nr. 86020	•	•
--	---	---	---

Raumthermostate TA 03

	Raumthermostat TA 03 ohne Warn-LED Art.-Nr. 42616X	•	•
--	--	---	---

	Raumthermostat TA 03 mit LED Art.-Nr. 42617X	•	
--	--	---	--

Thermische Stellantriebe TSA

	Stellantrieb TSA-02 230 V, M30 x 1,5 mm Art.-Nr. 78882	•	
--	--	---	--

	Stellantrieb TSA-02 AC/DC 24 V, M30 x 1,5 mm Art.-Nr. 78883		•
--	--	--	---

	Stellantrieb TSA-02 FO, mit First- und Re-Open- Funktion, AC 230 V, M30 x 1,5 mm Art.-Nr. 79014	•	
--	---	---	--

	Stellantrieb TSA-02 FO, mit First- und Re-Open- Funktion, AC/DC 24 V, M30 x 1,5 mm Art.-Nr. 79015		•
--	---	--	---

	Stellantrieb TSA-03 mit Endschalter 230 V, M30 x 1,5 mm Art.-Nr. 78871	•	
--	---	---	--

	Stellantrieb TSA-03 mit Endschalter AC/DC 24 V, M30 x 1,5 mm Art.-Nr. 78872		•
--	---	--	---

Einzelraum-Temperaturregelung FloorControl Regelklemmleiste WB 01 – Draht



- Regelklemmleiste zum Anschluss für Stellantriebe und Raumthermostate
- Für Verteilersysteme zum Heizen und Kühlen
- Passend zu Raumfühlerserie RT – Draht und TA-Serie

Funktionen und Ausstattungsmerkmale

- Basismodul des FloorControl-Systems
- Empfängt Signale von Raumthermostaten
- Regelt die Temperatur in Räumen durch Regelung der am Verteiler montierten thermischen Stellantriebe

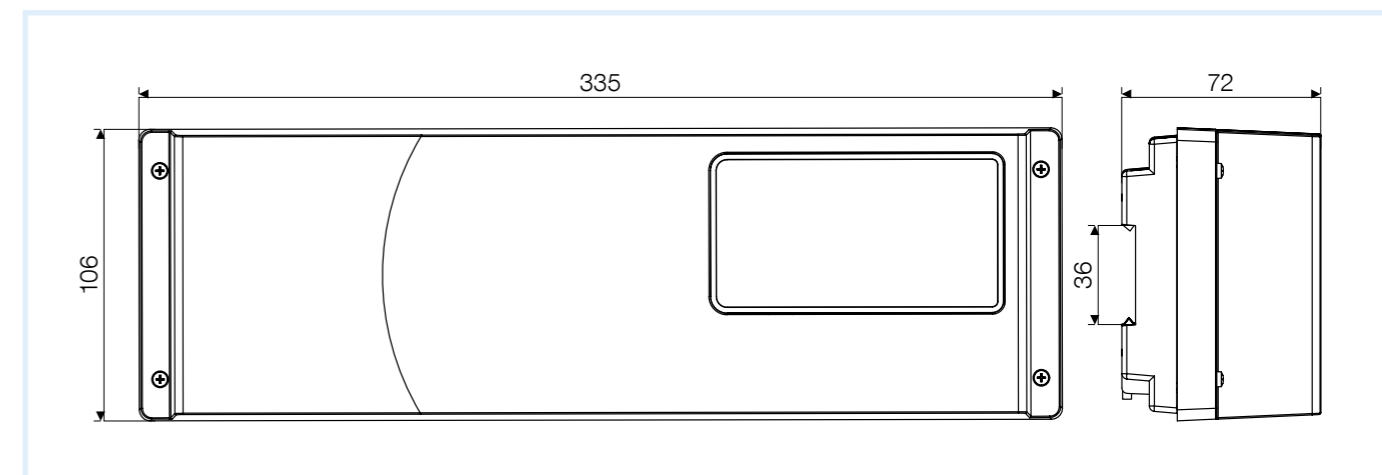
- Bis zu 8 unabhängige Zonen können mit bis zu 22 thermischen Stellantrieben angesteuert werden
- Ansteuerung der Umwälzpumpe (z. B. Pumpengruppe PrimoTherm® Floor 130) und eines zusätzlichen Geräts, beispielsweise Gaskessel, möglich

Technische Daten

Anschlüsse:	Max. 8 Regelkreise und 22 Stellantriebe Max. 1 Raumthermostat pro Regelkreis
Temperatureinsatzbereich:	Lagerung / Betrieb: 5/50 °C
Versorgungsspannung:	WB 01 D-8-24: 24 V WB 01 D-8-230: 230 V
Nennleistung:	4,948 VA

Gehäuse:	Kunststoffgehäuse aus ABS B x H x T: 335 x 106 x 72 mm Farbe: Weiß (RAL 9003) Schutzart: IP 20 (EN 60529)
Gewicht:	Ohne Netzkabel WB 01 D-8-230: 766 g WB 01 D-8-24: 751 g

Bauform und Maße (mm)



Klemmleiste WB 01 D-8-230 für 8-Regelkreise (230 V)	Art.-Nr. 86013
Klemmleiste WB 01 D-8-24 für 8-Regelkreise (24 V)	Art.-Nr. 86014

Raumthermostate RT 01 für Regelklemmleiste WB 01



- Kompaktes, modernes Design
- Einfache Aufputzmontage oder Montage auf handelsüblichen Unterputz-Schalterdosen
- Wahlweise als 230-V- oder Batterieausführung
- Geeignet für Heizen und Kühlen

Funktionen und Ausstattungsmerkmale

- Einzelraumtemperaturregelung
- Anzeige der aktuellen Raumtemperatur
- Einstellung der gewünschten Soll-Temperatur über dezente Bedientasten

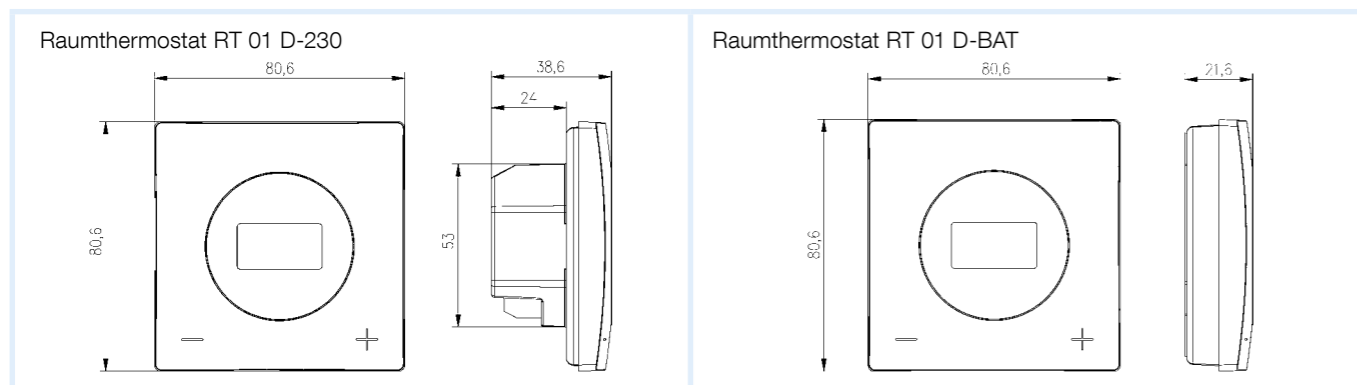
- Batterievariante für Wandmontage ohne Unterputz-Schalterdose geeignet

Technische Daten

Temperatureinsatzbereich:	Lagerung / Betrieb: 5/50 °C
Temperatureinstellbereich:	5/35 °C Genauigkeit: ±0,5 K
Versorgungsspannung:	Wahlweise AC 230 V oder Batterie, siehe Bestelltabelle
Nennleistung:	RT 01 D-230: 5,396 VA

Kontaktbelastung:	NO/NC: Max. 1A 250 V AC
Gehäuse:	Kunststoff, PC-ABS Farbe: Weiß (RAL 9003) Schutzart: IP 20 (EN 60529)
Gewicht:	RT 01 D-230: 105 g RT 01 D-BAT: 84 g
Lieferumfang:	▪ RT 01 D-BAT: mit Batterie

Bauformen und Maße (mm)



	Kompatibilität		Art.-Nr.
	WB 01 D-8-230	WB 01 D-8-24	
Raumthermostat RT 01 D-230 (230 V)	•		86018
Raumthermostat RT 01 D-BAT (Batterie)	•	•	86017

Raumthermostate RT 05 für Regelklemmleiste WB 01



- Kompaktes, modernes Design
- Einfache Montage auf handelsüblichen Unterputz-Schalterdosen
- Wahlweise als 230-V- oder Batterieausführung
- Großes Display mit Zusatzinformationen
- Zeitprogramme hinterlegbar
- Geeignet für Heizen und Kühlen



Funktionen und Ausstattungsmerkmale

- Präzise Temperaturprogrammierung (Tag und Uhrzeit) auf einem übersichtlichen Display dank eines intuitiven Menüs
- Programmierung der Wochentemperatur – individuelles Programm für jeden Tag
- Wartungsfreier OptimumStart-Algorithmus (Überwachung der Temperaturanstiegsrate im Haus durch die Anlage), Aktivierung der Heizung oder Kühlung im Voraus – siehe ausführliche Beschreibung

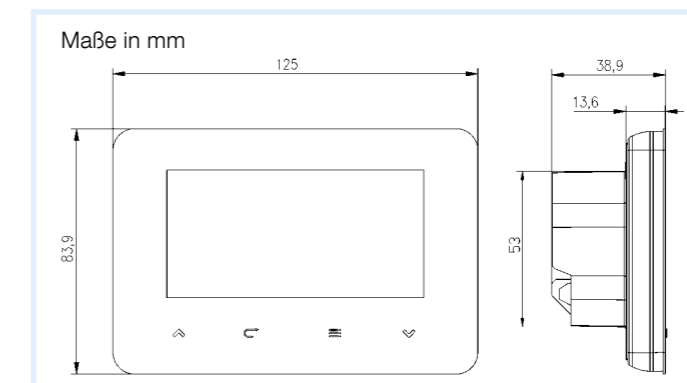
- Regelung der ausgewählten Heizzone nach Anschluss an eine Reglereinheit WB 01 D-8
- Einsatz als autonome Steuerung einer Heiz- oder Kühlanlage (beispielsweise Gas- oder Elektrokessel) möglich

Technische Daten

Programme:	<ul style="list-style-type: none"> ▪ Tag- und Nachtmodus ▪ Wochenprogramm: Gleiche Einstellung für alle Tage ▪ Tagesprogramm: Unterschiedliche Einstellung für jeden Tag
Temperatureinsatzbereich:	Lagerung / Betrieb: 5/50 °C
Temperatureinstellbereich:	5/35 °C Genauigkeit: ±0,5 K

Versorgungsspannung:	Wahlweise AC 230 V oder Batterie
Nennleistung:	RT 05 D-230: 1,175 VA
Kontaktbelastung:	NO/NC: Max. 1A 250 V AC
Gehäuse:	Kunststoff, PC Farbe: Weiß (RAL 9003) Schutzart: IP 20 (EN 60529)
Gewicht:	RT 05 D-230: 189 g, RT 05 D-BAT: 166 g
Lieferumfang:	▪ RT 05 D-BAT: mit Batterie

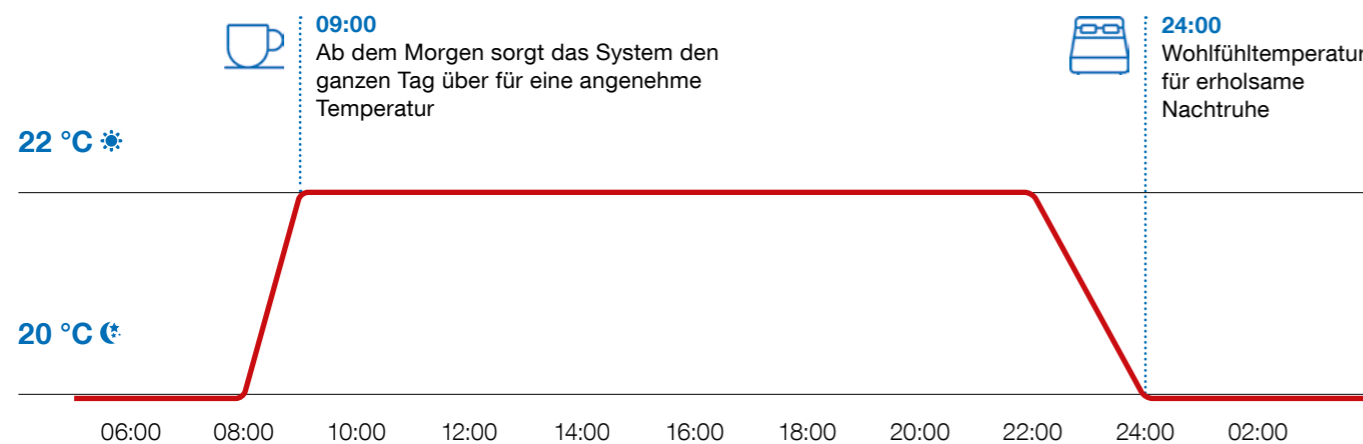
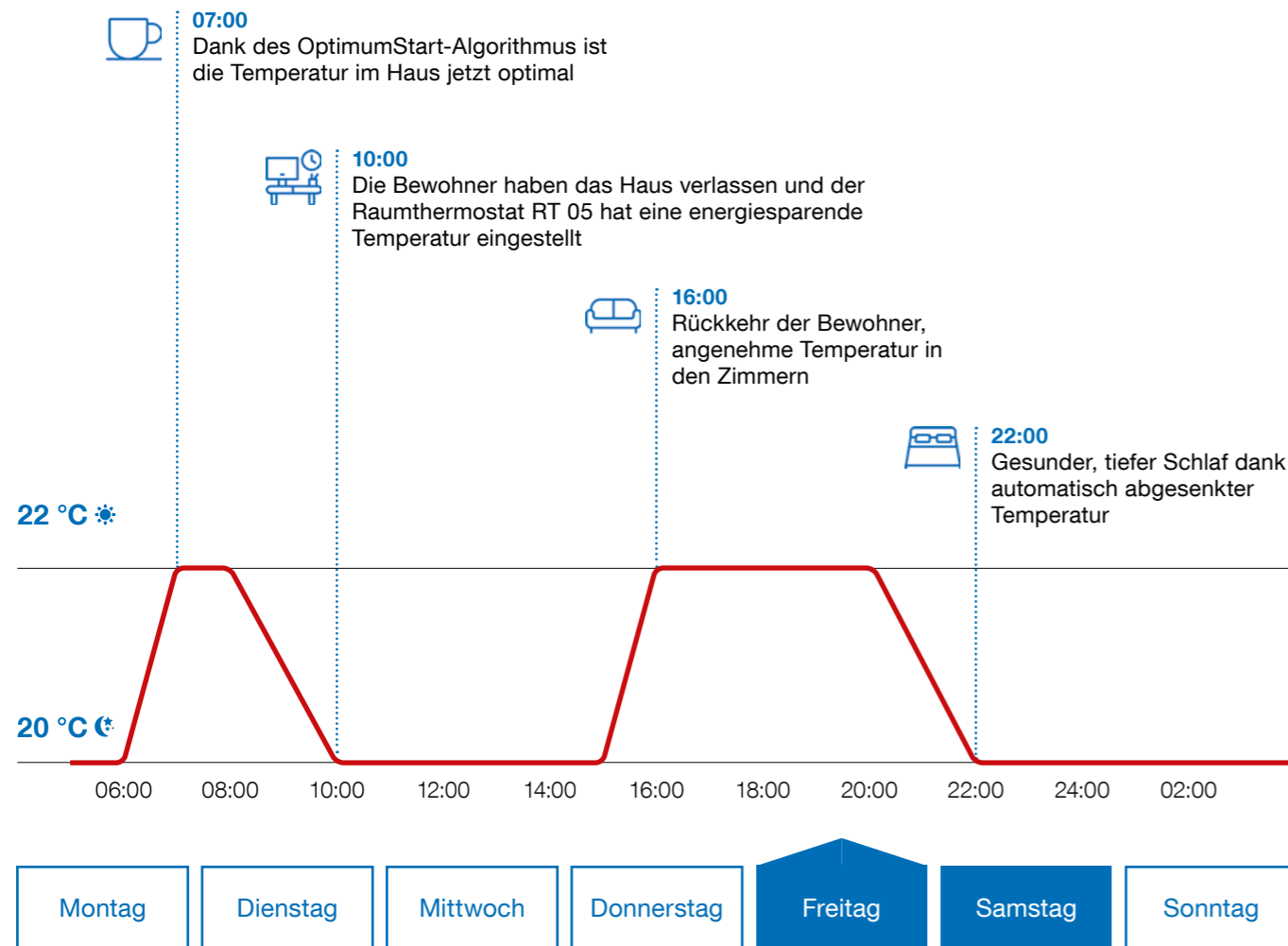
Bauformen und Maße (mm)



	Kompatibilität		Art.-Nr.
	WB 01 D-8-230	WB 01 D-8-24	
Raumthermostat RT 05 D-230 (230 V)	•		86019
Raumthermostat RT 05 D-BAT (Batterie)	•	•	86020

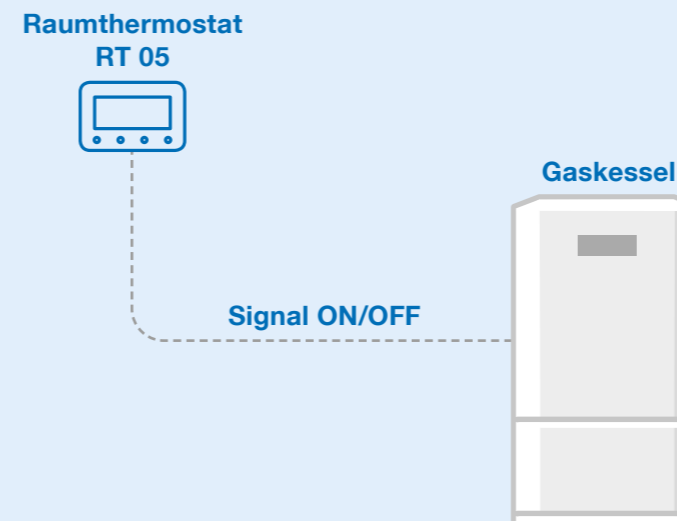
Das Wochenprogramm des Raumthermostats RT 05

Mit dem Raumthermostat RT 05 können Sie neun verschiedene Programme einstellen - für alle Tage zusammen, separat für Wochenenden und Arbeitstage oder individuell für jeden Wochentag. Zusätzlich verfügt der Thermostat über den so genannten **OptimumStart-Algorithmus**. Dieser veranlasst den Beginn des Heiz- oder Kühlvorgangs rechtzeitig, so dass die Zieltemperatur zu einem definierbaren Zeitpunkt erreicht wird.



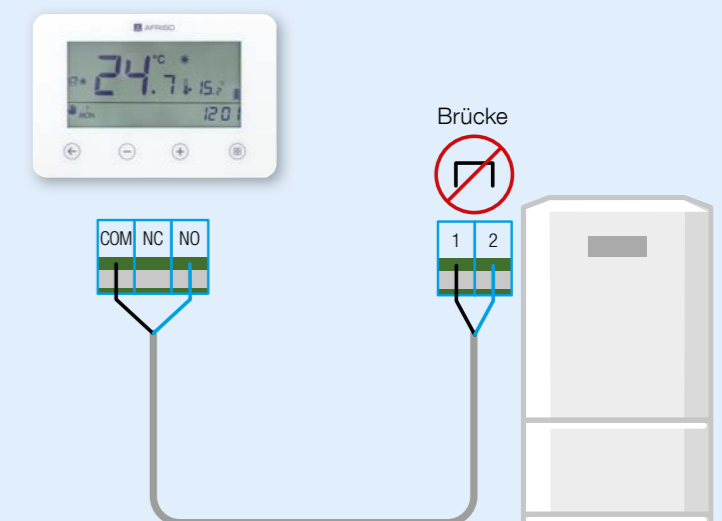
Die Diagramme zeigen die zeitliche Umschaltung zwischen Energiespartemperatur ☁ und Wohlfühltemperatur ☀.

Verwendung des programmierbaren Raumthermostats RT 05 als Kesselsteuerung mit Wochenprogramm



Der Raumthermostat **RT 05** kann zur ergänzenden (AN / AUS) Steuerung eines Heiz- oder Kühlgeräts wie beispielsweise eines Gaskessels verwendet werden. Zur Steuerung eines Heizgeräts wird empfohlen, die Batterievariante des programmierbaren Raumthermostats **RT 05** zu verwenden. Der Anschluss ist gemäß der Bedienungsanleitung des anzusteuernenden Heizgeräts vorzunehmen. Die meisten Gaskessel werden über einen potentialfreien Kontakt angesteuert. Ein solcher Kontakt wurde zuvor gebrückt.

Elektrischer Anschluss des programmierbaren Raumthermostats RT 05 an einen Gaskessel



i Für den Anschluss an den Heizkessel muss ein Kabel 2 x 0,5 mm² verwendet werden.

Raumthermostate TA 03



- Mechanische Temperaturregler wahlweise mit Lampe und Ein-/Aus-Schalter
- Zur Raumtemperaturregelung
- Abschaltfunktion für die Sommermonate
- Einfache Aufputzmontage
- Universell einsetzbar auch für handelsübliche Regelungen

Technische Daten

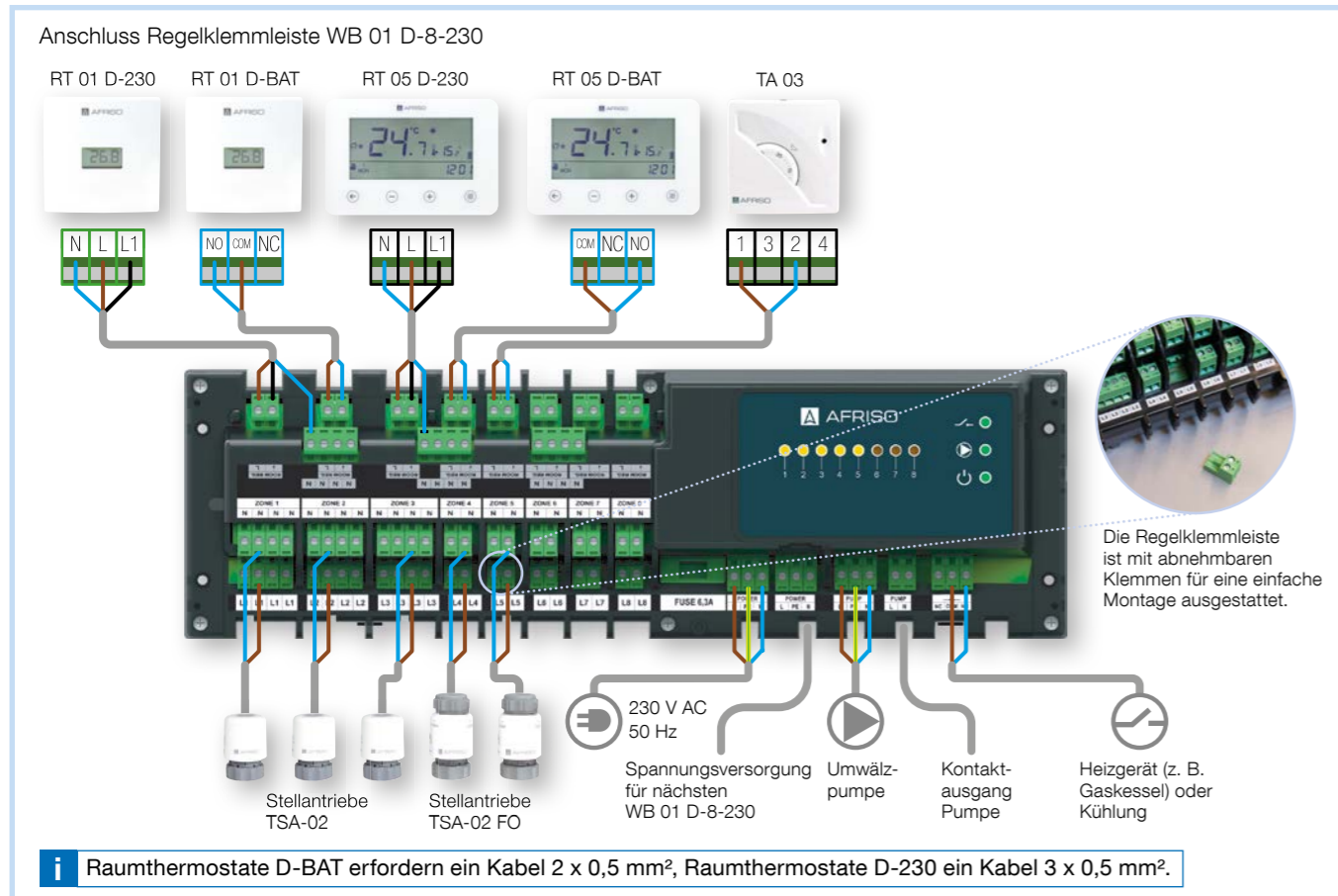
Temperatureinsatzbereich:	Umgebung: 0/50 °C
	Lagerung: 0/50 °C
Temperatureinstellbereich:	7/30 °C
Schaltdifferenz:	ΔT ≤ 1 K
Temperaturänderungsrate:	1 K/15 Minuten
Einstellung:	Außen verstellbar
Fühlerelement:	Flüssigkeitsgefüllt

Gehäuse:	Wandaufbaugeschäule aus PVC Farbe: Weiß (RAL 9016) B x H x T: 80 x 80 x 44 mm Gewicht: 134 g Schutzart: IP 20 (EN 60529)
Elektrischer Schaltkontakt:	Wechsler
Kontaktbelastung:	NC 16(2,5)A 250 V AC NO 16(2,5)A 250 V AC

			Kompatibilität		Art.-Nr.
	Lampe	Ein-/Aus-Schalter	WB 01 D-8-230	WB 01 D-8-24	
TA 03	-	-	•	•	42616X
TA 03	•	-	•		42617X
TA 03	•	•	•		42618X
TA 03	•	Sommer/Winter	•		42619X

Anschlussbelegung der Klemmleisten

Anschluss Regelklemmleiste WB 01 D-8-230



Warum FloorControl?

Das System FloorControl

- FloorControl regelt zusammen mit einem Flächensystem zum Heizen oder Kühlen die optimale Wohlfühltemperatur in Räumen
- Das System vergleicht die gemessene Raumtemperatur mit der eingestellten Soll-Temperatur und regelt den Durchfluss mit Hilfe der am Verteiler montierten thermischen Stellantriebe
- Die Raumtemperatur wird zuverlässig mit drahtgebundenen Raumthermostaten gemessen
- Die Soll-Temperatur kann ganz einfach über die Bedientasten an den Thermostaten eingestellt werden
- Das System unterstützt bis zu 22 thermische Stellantriebe, die von maximal 8 Raumthermostaten gesteuert werden

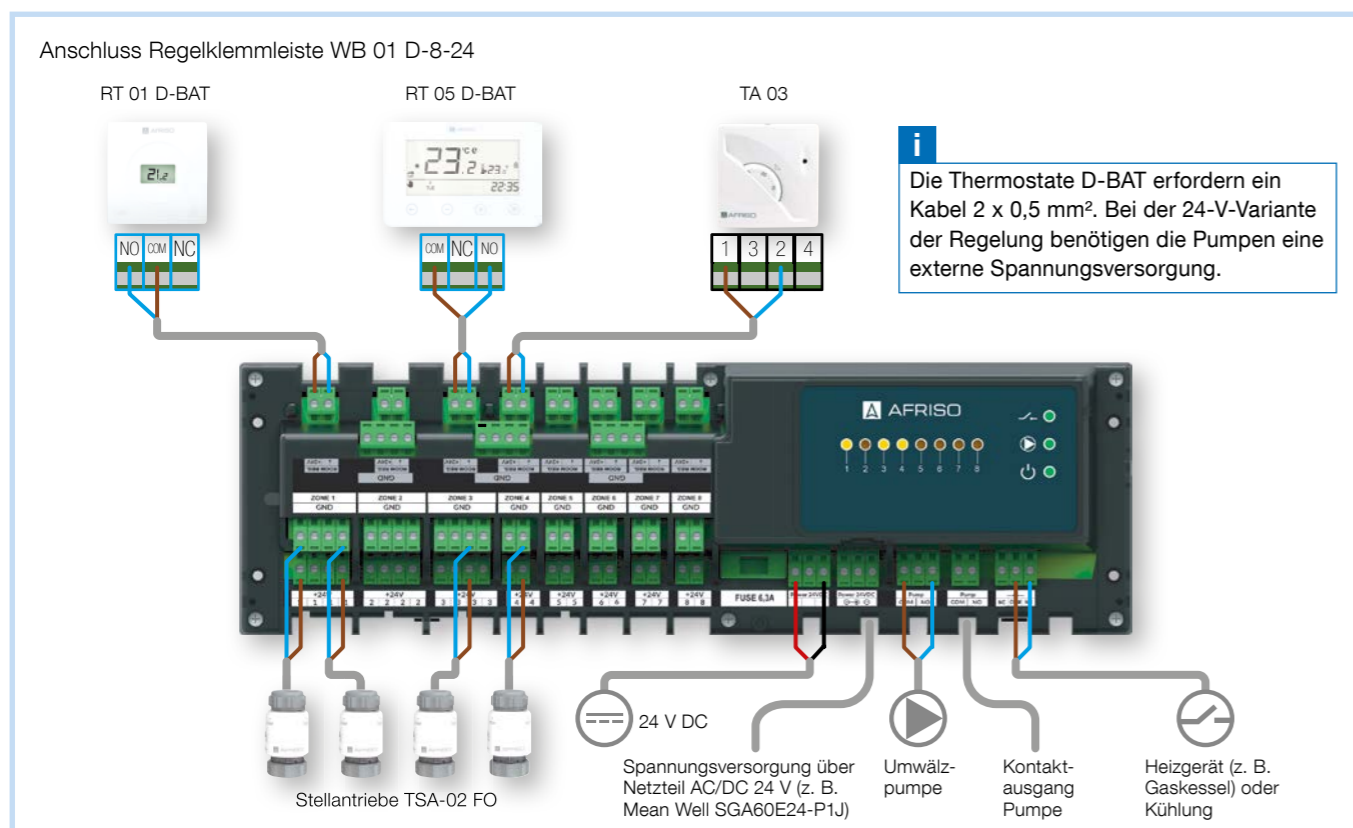
Vorteile für den Installateur

- EINFACHE MONTAGE**
Jede Komponente des Systems einfach und intuitiv montieren.
- KESSELBETRIEB**
Die Regelung schaltet den Kessel aus der Ferne aus, wenn keine Heizung erforderlich ist.
- ANSCHLUSSMÖGLICHKEITEN**
Das System unterstützt bis zu 22 Heizkreise der Fußbodenheizung.
- PUMPENBETRIEB**
FloorControl steuert die Umwälzpumpe für die Fußbodenheizung.

Vorteile für den Nutzer

- ÄSTHETISCHES DESIGN**
Schlichtes, minimalistisches Design mit geringer Baugröße, passend für jedes Interieur.
- HOHE FLEXIBILITÄT**
FloorControl kann die Temperatur in bis zu 8 unabhängigen Heizkreisen regeln.
- INTUITIVE REGELUNG**
In jedem Raum auf einfache Weise die gewünschte Wohlfühltemperatur einstellen.
- WOCHENPROGRAMM**
Eigene Heizszenarien für die Woche programmieren.

Anschluss Regelklemmleiste WB 01 D-8-24



Systemerweiterungsmöglichkeiten mit AFRISO

Dynamischer Edelstahl-Heizkreisverteiler ProCalida VA 1C Vario-DP

- + Automatischer hydraulischer Abgleich: Die integrierten dynamischen Regulierventile sorgen für eine konstante Regelung der Wassermenge
- + Patenterter Ventileinsatz bietet maximalen Schutz vor Verschmutzung
- + Einfach einstellbar mit Heizkörper-Entlüftungsschlüssel über numerische Skala
- + Hoher Durchflussbereich von 20 – 340 l/h passt überall und bietet ausreichend Reserve
- + Schnelle und sichere Montage durch Überwurfmutter (flachdichtend)
- + Schalldämmende Kunststoff-Wandhalterung mit Schnellmontagefunktion
- + Werkseitig 100 % auf Dichtheit und Funktion geprüft



Pumpengruppe PrimoTherm® Floor 130 für Verteilersysteme

- + Vormontierte und dichtheitsgeprüfte Baugruppe
- + Vorlauftemperatur zwischen 35 und 60 °C stufenlos einstellbar
- + Mischventil-Haube mit Skala-Sichtfenster und Möglichkeit zur Verplombung (ideal für öffentliche Einrichtungen)
- + Funktion „Entlüftungsbetrieb“: Einfache und bequeme Entlüftung der kompletten Flächenheizung/-kühlung über das integrierte Entlüftungsventil mit beiliegendem Entlüftungsschlauch
- + Inklusive Absperrkugelhähnen





AFRISO

AFRISO-EURO-INDEX GmbH
Lindenstraße 20
74363 Güglingen

Telefon +49 7135 102-0
Telefax +49 7135 102-147

info@afriso.de
www.afriso.de