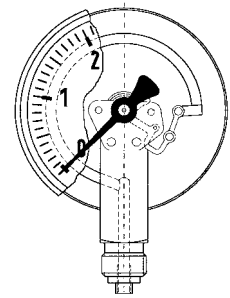


Rohrfeder-Standardmanometer

EN 837-1



- Für Pneumatik, Heizungstechnik
- Robustes Stahl- oder Edelstahlgehäuse
- Genauigkeitsklasse 1,6
- Viele kundenspezifische Ausführungen lieferbar



Seite 152

Anwendung Für gasförmige und flüssige, nicht hochviskose und nicht kristallisierende Medien, die Kupferlegierungen nicht angreifen.
! Bei Medium Gas oder Dampf unbedingt Tabelle „Auswahlkriterien gemäß EN 837-2“ (s. Anhang) beachten!

Technische Daten

Typ

D 2/D 3

Nenngröße

40 – 50 – 63

Genauigkeitsklasse (EN 837-1/6)

1,6

Anzeigebereiche (EN 837-1/5)

-1/0 bis -1/+15 bar
0/0,6 bis 0/400 bar

Verwendungsbereich

Ruhende Belastung: $\frac{3}{4}$ x Skalenendwert
Dynamische Belastung: $\frac{2}{3}$ x Skalenendwert
Kurzzeitig: Skalenendwert

Temperatureinsatzbereich

Medium: $T_{\max} = +60 \text{ }^{\circ}\text{C}$
Umgebung: $T_{\min} = -20 \text{ }^{\circ}\text{C}$
 $T_{\max} = +60 \text{ }^{\circ}\text{C}$

Temperaturverhalten

Anzeigefehler bei Abweichung von der Normaltemperatur $20 \text{ }^{\circ}\text{C}$ am Messsystem:
bei Temperaturzunahme ca. $\pm 0,4 \text{ } \%/10 \text{ K}$,
bei Temperaturabnahme ca. $\pm 0,4 \text{ } \%/10 \text{ K}$
vom jeweiligen Skalenendwert

Schutzart

IP 32 (EN 60529)

Standardausführung

Anschluss

Messing, radial oder axial, zentrisch
NG 40 G $\frac{1}{8}$ B – SW12
NG 50-63 G $\frac{1}{4}$ B – SW14
(EN 837-1/7.3)

Messglied

Rohrfeder, Kupferlegierung
 $\leq 60 \text{ bar}$ Kreisformfeder
 $> 60 \text{ bar}$ Schraubenformfeder

Zeigerwerk

Messing

Zifferblatt

Kunststoff, weiß
Skalierung schwarz

Zeiger

Kunststoff, schwarz

Gehäuse

D 2 – Stahlblech schwarz
D 3 – Edelstahl 304

Sichtscheibe

Kunststoff, eingeklipst

Optionen

- 3-Kantfrontring
- 3-Lochfrontflansch
- Drosselschraube

- Markenzeiger
- Sonderskalen
- Andere Prozessanschlüsse

i

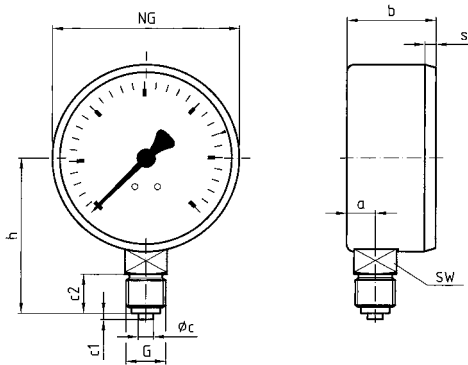
Spezielle Ausführungen für Heizung/Sanitär siehe Katalog HAUSTECHNIK.
Preise s. Seite 29.

Rohrfeder-Standardmanometer

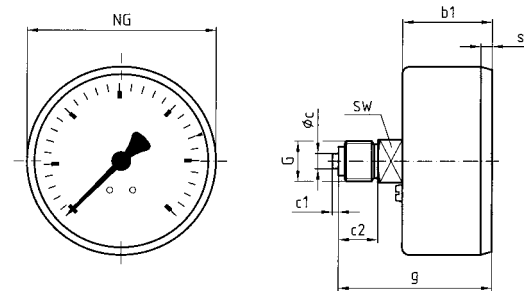
Typ D 2/D 3 – NG 40/50/63

1 Gehäusebauformen und Maße

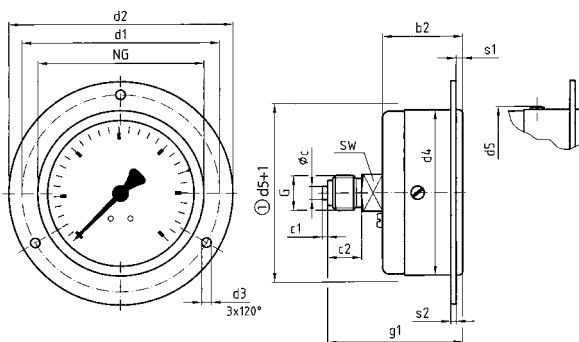
Anschluss radial



Anschluss axial

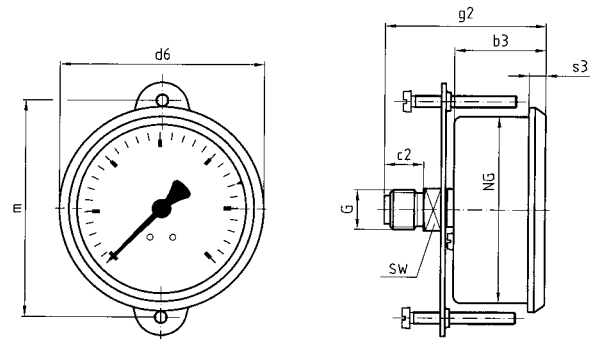


Anschluss axial, 3-Lochfrontflansch



① Tafelausschnitt

Anschluss axial, 3-Kantfrontring mit Bügelbefestigung



Maße (mm)

Nenngröße (NG)	a	b	b1	b2	b3	Øc	c1	c2	d1	d2	d3	d4	d5	d6	g	g1	g2	G	h	m
40	8,5	23,5	25	26	28	4	2	10	51	61	3,6	41	45	44	41,5	42,5	46,6	G $\frac{1}{2}$ B	36	50
50	10,5	26	26	27,5	30,3	5	2	13	60	71	3,6	50	54	54	47	49	51,3	G $\frac{3}{4}$ B	45	58
63	9,5	29,4	29,4	30,3	30,3	5	2	13	75	85	3,6	63	66,5	67,8	50,4	51,3	53,3	G $\frac{1}{2}$ B	51,5	72
Nenngröße (NG)	s	s1	s2	s3	SW															
40	3	2,5	2	5,2	12															
50	3,8	2,5	2	5,4	14															
63	3,7	2,5	2	5,6	14															

Rohrfeder-Standardmanometer

EN 837-1

RK: M, PG: 2

1

Typ	RF40, D201	RF40, D211	RF40, D231*	RF40, D251*	RF50, D201	RF50, D211	RF50, D231*	RF50, D251*
Ausführung								
Gehäuse-Ø	40	40	40	40	50	50	50	50
Gehäuse	Stahlblech, schwarz, Sichtscheibe Kunststoff, eingeklipst							
Messglied	Rohrfeder, Kupferlegierung							
Genauigkeitsklasse	1,6	1,6	1,6	1,6	1,6	1,6	1,6	1,6
Anschluss	G $\frac{1}{8}$ B	G $\frac{1}{8}$ B	G $\frac{1}{8}$ B	G $\frac{1}{8}$ B	G $\frac{1}{4}$ B	G $\frac{1}{4}$ B	G $\frac{1}{4}$ B	G $\frac{1}{4}$ B
			3-Lochfrontflansch Edelstahl	3-Kantfrontring Edelstahl poliert mit Bügelbefestigung			3-Lochfrontflansch Edelstahl	3-Kantfrontring Edelstahl poliert mit Bügelbefestigung
Anzeigebereich (bar)	Art.-Nr.	Art.-Nr.	Art.-Nr.	Art.-Nr.	Art.-Nr.	Art.-Nr.	Art.-Nr.	Art.-Nr.
Preis €								
-1/0	85001201	85001211	85001231	85001251	85051201	85051211	85051231	85051251
-1/+0,6	---	---	---	---	---	---	---	---
-1/+1,5	---	---	---	---	---	---	---	---
-1/+3	---	---	---	---	---	---	---	---
-1/+5	---	---	---	---	---	---	---	---
-1/+9	---	---	---	---	---	---	---	---
-1/+15	---	---	---	---	---	---	---	---
Preis €								
0/1	85010201	85010211	85010231	85010251	85060201	85060211	85060231	85060251
0/1,6	85011201	85011211	85011231	85011251	85061201	85061211	85061231	85061251
0/2,5	85012201	85012211	85012231	85012251	85062201	85062211	85062231	85062251
0/4	85013201	85013211	85013231	85013251	85063201	85063211	85063231	85063251
0/6	85014201	85014211	85014231	85014251	85064201	85064211	85064231	85064251
0/10	85015201	85015211	85015231	85015251	85065201	85065211	85065231	85065251
0/16	85016201	85016211	85016231	85016251	85066201	85066211	85066231	85066251
0/25	85017201	85017211	85017231	85017251	85067201	85067211	85067231	85067251
0/40	85018201	85018211	85018231	85018251	85068201	85068211	85068231	85068251
Preis €								
0/60	85019201	85019211	85019231	85019251	85069201	85069211	85069231	85069251
0/100	85020201	85020211	85020231	85020251	85070201	85070211	85070231	85070251
0/160	85021201	85021211	85021231	85021251	85071201	85071211	85071231	85071251
0/250	85022201	85022211	85022231	85022251	85072201	85072211	85072231	85072251
0/400	---	---	---	---	85073201	85073211	85073231	85073251

* Doppelskala bar außen schwarz – psi innen rot.
Mindestabnahme für Fertigungsware = 100 Stück.

Blaue Art.-Nr. = Lagerware



Mehrpreise s. Seite 31.