



Betriebsanleitung

Reißleine

20475

Bestimmungsgemäße Verwendung

Die Reißleine eignet sich ausschließlich zur Fernbedienung von Schnellschlussventilen in Entnahmeeinrichtungen an Brennstofftanks von Heizölverbraucheranlagen.

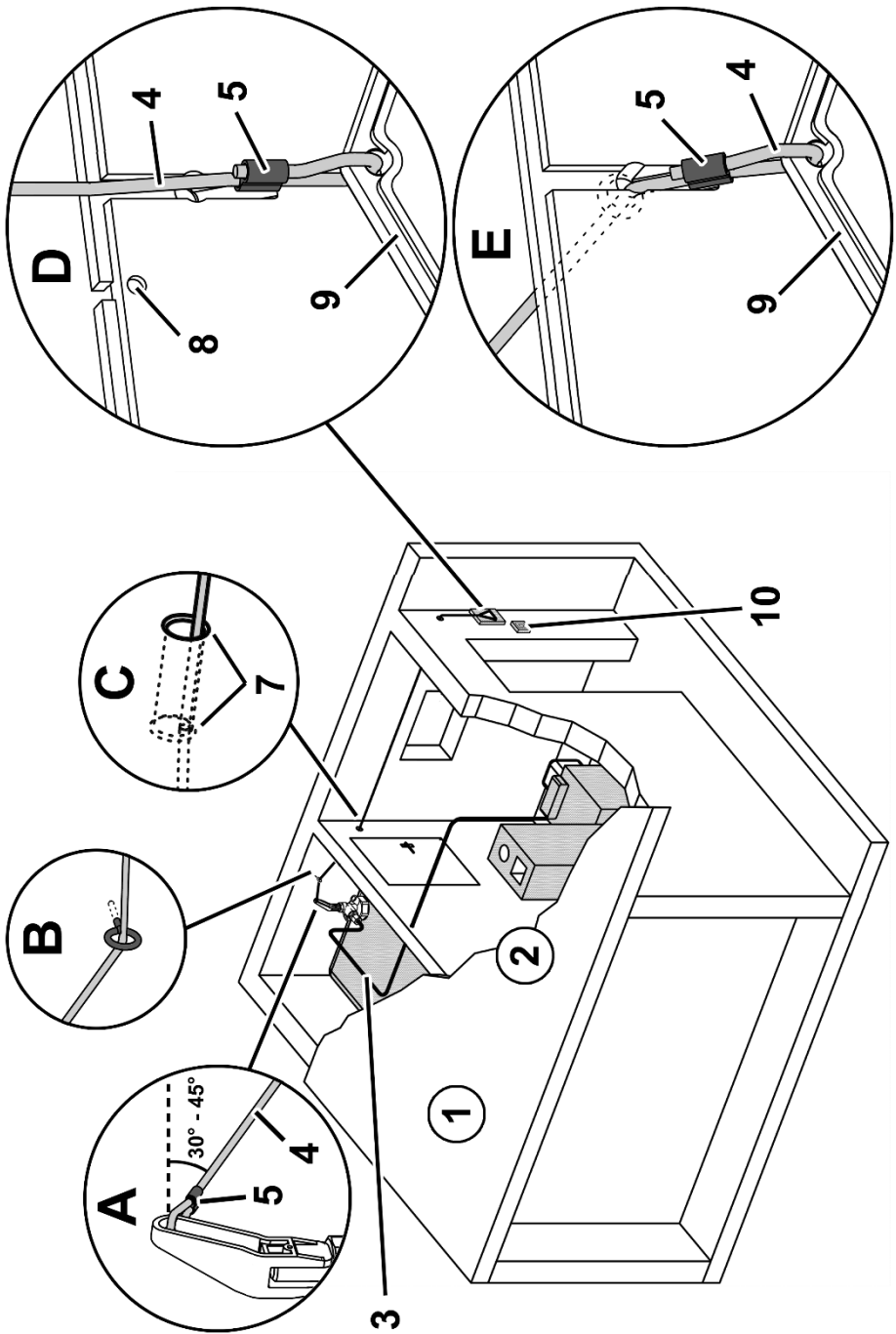
Vorhersehbare Fehlanwendung

Die Reißleine darf insbesondere in folgenden Fällen nicht verwendet werden:

- Blockierung des Seils oder des Handgriffs
- Montage des Handgriffs an einer unzugänglichen Stelle

☞ Vor Gebrauch lesen!

☞ Für künftige Verwendung aufbewahren!





Reißleine montieren

- ▶ Den Handgriff mit Gehäuse an einem **im Notfall** im Tankraum (1) oder Heizraum (2) **zugänglichen Ort** montieren.
- ▶ Wird im Heizraum Brennstoff gelagert oder ist der Tankraum nur vom Heizraum zugänglich, die Reißleine in unmittelbarer Nähe des Heizungs-Notschalters (10) anbringen.
- ▶ Seil (4) auf möglichst kurzem Weg führen.

A

Befestigung an der Absperrereinrichtung

1. Das Seil von der Absperrereinrichtung schräg nach unten führen, damit die Absperrereinrichtung ordnungsgemäß schließen kann.
2. Das Seil durch die Quetschhülse (5) führen und die Quetschhülse mit einer Zange fest zusammendrücken.

B

Ablenkungen in horizontaler oder vertikaler Richtung

- ▶ Das Seil durch die beiliegenden Schraubösen führen:
 - Max. 4 Ablenkungen mit 90° oder
 - Max. 3 Ablenkungen mit 90° und 2 Ablenkungen mit 45°.
- ▶ Die Schraubösen mindestens auf volle Gewindelänge einschrauben. Darauf achten, dass die Oberfläche der Ösen nicht beschädigt wird.

C

Mauerdurchbrüche

- ▶ Das Seil in einem Führungsrohr aus Metall oder Kunststoff mit mindestens 13 mm Innenweite verlegen.
- ▶ Die Rohröffnungen (7) an beiden Seiten **entgraten**.
- ▶ Die Rohröffnungen so anordnen, dass das Seil nicht an den Rohrenden reibt.

Verlegung in Rohrkanälen oder unterirdisch

- ▶ Das Seil in Schutzrohr aus Kunststoff (Hart-PVC) mit mindestens 13 mm Innenweite verlegen.

D

Befestigung am Handgriff

1. Das Seil von oben (D) oder hinten (E) ins Gehäuse zum Handgriff (9) führen.
2. Das Seil durch die Quetschhülse (5) führen und die Quetschhülse mit einer Zange fest zusammendrücken.
3. Der Deckel kann mit beiliegendem Plombendraht und Plombe zum Schutz vor unbeabsichtigtem Betätigen des Handgriffs verplombt werden (8).

E



Bedienung

1. Im Notfall den Deckel öffnen.
↳ Der Plombendraht zerreißt.
2. Den Handgriff mit normaler Handkraft nach unten ziehen.
↳ Der Kipphebel springt nach unten und das Schnellschlussventil stoppt das Nachfließen von Brennstoff.

Wartung

- ▶ Nach einer Beschädigung, beispielsweise im Bereich der Umlenkungen oder Austrittsstellen von Mauerdurchbrüchen, die Reißleine erneuern.

TÜV

- ▶ Das Produkt ist TÜV-geprüft.