

# Thermische Mischventile ATM

Optimale Handhabung und Sicherheit: Regelknopf mit Doppelskala und verblombbarer Haube.



NEU



## Ihre Vorteile

- + Hohe Genauigkeit, schnelle Reaktion
- + Mit integriertem Verbrühungsschutz
- + Mischwasser-Temperatureinstellung über °C- oder Skalenanzeige
- + Haube mit Skala-Sichtfenster und Möglichkeit zur Verplombung
- + Alternative Einstellung über integrierten 7 mm Innensechskant für beengte Einbausituationen
- + Wartungsfrei
- + Ideal für Sanitärausstattungen und kleinere Fußbodenheizkreise

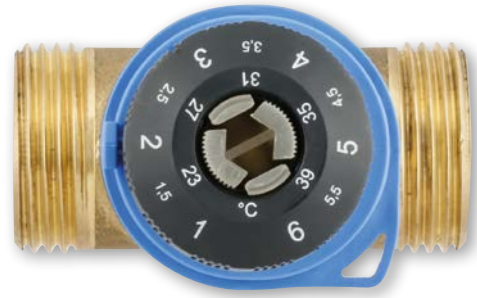
## Anwendung

Universell einsetzbar für die Regelung von Warmwasser in Sanitärinstallationen oder für kleinere Fußbodenheizkreise, die direkt an den Vorlauf (max. 60 °C) angeschlossen werden. Auch für Flächenheizsysteme wie Wand-

oder Fußbodenheizungen, die eine konstante Mischwassertemperatur benötigen, um Schäden an Böden und Rohrleitungen zu vermeiden. Geeignet für Trinkwasser oder Wasser mit max. 50 % Glykol-Beimischung.

## Beschreibung

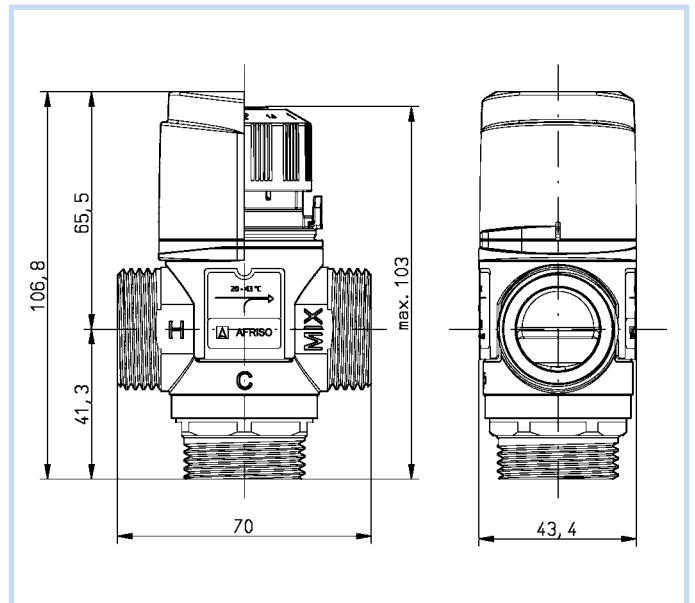
Thermisches Mischventil nach EN 1111 mit Grundkörper aus Messing sowie Haube und Regelknopf aus hochfestem Kunststoff. Mit Temperaturskala (20/43 °C oder 35/60 °C) zur einfachen Einstellung der gewünschten Temperatur des zu mischenden Wassers. Eine Schutzhaube schirmt den Regelknopf vor unsachgemäßer Bedienung ab und kann verplombt werden, um unsachgemäßem Verstellen vorzubeugen. Der eingestellte Skalenwert (1 – 6) ist durch ein Sichtfenster in der Haube sichtbar. Für beengte Einbausituationen, in denen ein Betätigen des Regelknopfes nicht mehr möglich ist, kann die Einstellung über den integrierten 7 mm Innensechskant erfolgen. Bei unterbrochener Kaltwasser-Leitung schließt das Ventil automatisch die Heißwasserzufuhr und schützt so sicher vor Verbrühung. ATM ist wartungsfrei.



Einfachste Handhabung: Mit der Doppelskala des Regelknopfes stellt der Installateur einfach und schnell die gewünschte Temperatur des Mischwassers in °C ein, wobei für Dritte später nur noch der eingestellte Skalenwert (1 – 6) im Sichtfenster der Haube zu sehen ist.

## Technische Daten

<b>Temperatur-einsatzbereich</b>	Medium: Max. 90 °C (kurzzeitig 110 °C)
<b>Nenndruck</b>	Max. 10 bar
<b>Durchfluss</b>	Kvs 1,6 m³/h oder 2,5 m³/h
<b>Genauigkeit</b>	± 2 °C (EN 1111)
<b>Material</b>	Gehäuse: Messing (CW626N), entzinkungsbeständig Haube: Kunststoff (ABS) Regelknopf: Kunststoff (PBT) Dichtungen: EPDM
<b>Anschluss</b>	Außen- oder Innengewinde (siehe Tabelle)



Ihr Fachhändler

Ident-Nr.: 991517\_06821\_03/17

Ausführung	DN	Kvs	Anschluss	Temperatur	Art.-Nr.
<b>ATM 341</b>	15	1,6 m³/h	G¾ Außengewinde	20 / 43 °C	78247
<b>ATM 343</b>	15	1,6 m³/h	G¾ Außengewinde	35 / 60 °C	78246
<b>ATM 331</b>	20	1,6 m³/h	Rp¾ Innengewinde	20 / 43 °C	78249
<b>ATM 333</b>	20	1,6 m³/h	Rp¾ Innengewinde	35 / 60 °C	78248
<b>ATM 361</b>	20	1,6 m³/h	G1 Außengewinde	20 / 43 °C	78245
<b>ATM 363</b>	20	1,6 m³/h	G1 Außengewinde	35 / 60 °C	78244
<b>ATM 561</b>	20	2,5 m³/h	G1 Außengewinde	20 / 43 °C	78283
<b>ATM 563</b>	20	2,5 m³/h	G1 Außengewinde	35 / 60 °C	78284



Technik für Umweltschutz  
Messen. Regeln. Überwachen.

 **AFRISO**