



## AFRISO

Lindenstraße 20

74363 Güglingen

Telefon +49 7135 102 0

Service +49 7135 102 211

Telefax +49 7135 102 147

[info@afriSO.de](mailto:info@afriSO.de)

[www.afriSO.com](http://www.afriSO.com)

# Betriebsanleitung

## Pufferspeicher ABT 50



- ☞ Lesen Sie die Betriebsanleitung, bevor Sie das Produkt benutzen.
- ☞ Beachten Sie alle Informationen zur Sicherheit.
- ☞ Bewahren Sie die Betriebsanleitung auf.

# Inhaltsverzeichnis

1	Über diese Betriebsanleitung .....	3
1.1	Warnhinweise und Gefahrenklassen .....	3
2	Informationen über die Sicherheit .....	4
2.1	Bestimmungsgemäße Verwendung .....	4
2.2	Qualitätskontrolle .....	4
2.3	Qualifizierung von Personal .....	4
2.4	Persönliche Schutzausrüstung .....	4
2.5	Veränderungen am Produkt .....	5
2.6	Verwendung von zusätzlichen Teilen und Zubehör .....	5
2.7	Haftung .....	5
3	Produktbeschreibung .....	5
3.1	Übersicht .....	6
3.2	Abmessungen .....	7
3.3	Funktion .....	9
3.4	Umfang der Lieferung .....	9
4	Transport und Lagerung .....	9
5	Anwendungsbeispiele .....	10
6	Technische Daten .....	12
7	Zulassungen .....	12
8	Aufstellung und Inbetriebnahme .....	13
9	Installation des elektrischen Heizelements .....	16
10	Wartung .....	17
11	Außerbetriebnahme, Verschrottung .....	17
12	Rücksendung .....	17
13	Gewährleistung .....	17

# 1 Über diese Betriebsanleitung

Die Betriebsanleitung ist ein wichtiger Bestandteil des Lieferumfangs. Deshalb beachten Sie:

- ▶ Sie dürfen das Produkt erst benutzen, wenn Sie die Betriebsanleitung vollständig gelesen und verstanden haben.
- ▶ Stellen Sie sicher, dass die Betriebsanleitung für alle Arbeiten an und mit dem Produkt jederzeit verfügbar ist.
- ▶ Geben Sie die Betriebsanleitung und alle zum Produkt gehörenden Unterlagen an alle Benutzer des Produkts weiter.

## 1.1 Warnhinweise und Gefahrenklassen

**GEFAHR** Gibt die Art und Quelle einer Bedrohung an



- ▶ Beschreibt, was zu tun ist, um eine Gefahr zu vermeiden.

Abhängig von der Schwere einer Gefährdungssituation werden Warnhinweise in unterschiedliche Gefahrenklassen unterteilt:

Gefahr	Wichtigkeit
GEFAHR	GEFAHR macht auf eine unmittelbar gefährliche Situation aufmerksam, die bei Nichtbeachtung unweigerlich einen schweren oder tödlichen Unfall zur Folge hat.
WARNUNG	WARNUNG macht auf eine möglicherweise gefährliche Situation aufmerksam, die bei Nichtbeachtung einen schweren oder tödlichen Unfall oder Sachschäden zur Folge haben kann.
HINWEIS	HINWEIS macht auf eine möglicherweise gefährliche Situation aufmerksam, die bei Nichtbeachtung Sachschäden zur Folge haben kann.



## 2 Informationen über die Sicherheit

### 2.1 Bestimmungsgemäße Verwendung

Der Pufferspeicher ABT 50 (im Folgenden auch „Produkt“) ist für den Einsatz in einem geschlossenen Heiz-/Kühlsystem gemäß EN 12828 vorgesehen. Das Produkt ist für Heiz-/Kühlsysteme mit verschiedenen Wärme-/Kälteerzeugern vorgesehen. Es ermöglicht die Kombination von bis zu zwei Wärme-/Kälteerzeugern und einem elektrischen Heizelement.

Während des Betriebs mit einer Wärmepumpe gewährleistet das Produkt einen ausreichenden Volumenstrom durch den Wärmetauscher. Bei Luft-Wärmepumpen sorgt das Produkt außerdem dafür, dass bei Bedarf genügend Wärmekapazität für das Abtauen des Außengeräts vorhanden ist. Eine andere Verwendung ist nicht bestimmungsgemäß und verursacht Gefahren.

### 2.2 Qualitätskontrolle

Stellen Sie vor Verwendung des Produkts sicher, dass das Produkt für die von Ihnen vorgesehene Verwendung geeignet ist. Berücksichtigen Sie dabei mindestens folgendes:

- ▶ Alle am Einsatzort geltenden Bestimmungen, Normen und Sicherheitsvorschriften
- ▶ Alle für das Produkt spezifizierten Bedingungen und Daten
- ▶ Die Bedingungen der von Ihnen vorgesehenen Anwendung

### 2.3 Qualifizierung von Personal

Montage, Inbetriebnahme, Wartung und Außerbetriebnahme dieses Produkts darf nur von einer qualifizierten Fachkraft vorgenommen werden, die mit geeigneter fachlicher Ausbildung, Kenntnissen und Erfahrung, Gefahren erkennen und vermeiden kann.

Arbeiten an und mit diesem Produkt dürfen nur von Fachkräften vorgenommen werden, die den Inhalt dieser Betriebsanleitung und alle zum Produkt gehörenden Unterlagen kennen und verstehen.

### 2.4 Persönliche Schutzausrüstung

Verwenden Sie immer die erforderliche persönliche Schutzausrüstung. Berücksichtigen Sie bei Arbeiten an und mit dem Produkt auch, dass am Einsatzort Gefährdungen auftreten können, die nicht direkt vom Produkt ausgehen.



## 2.5 Veränderungen am Produkt

Führen Sie ausschließlich solche Arbeiten an und mit dem Produkt durch, die in dieser Betriebsanleitung beschrieben sind. Nehmen Sie keine Veränderungen vor, die in dieser Betriebsanleitung nicht beschrieben sind.

## 2.6 Verwendung von zusätzlichen Teilen und Zubehör

Ungeeignete Zusatzteile und Zubehör können das Gerät beschädigen.

- ▶ Verwenden Sie nur Originalersatzteile und -zubehör des Herstellers.

## 2.7 Haftung

Für Schäden und Folgeschäden, die durch Nichtbeachtung dieser Betriebsanleitung sowie Nichtbeachten der am Einsatzort des Produkts geltenden Vorschriften, Bestimmungen und Normen entstehen, übernimmt der Hersteller keinerlei Haftung oder Gewährleistung.

Wenn Sie der Meinung sind, dass die Betriebsanleitung Fehler, Widersprüche oder Unklarheiten enthält, wenden Sie sich vor Benutzung des Produkts an den Hersteller.

# 3 Produktbeschreibung

Das Produkt ist ein Wärme- oder Kältespeicher. Es besteht aus einem rechteckigen Wasserbehälter mit einer abnehmbaren Wärmedämmung. Im Inneren des Wasserbehälters befindet sich ein Leitblech, das für eine geschichtete Temperaturverteilung im Tank sorgt und die kontrollierte Vermischung von Vor- und Rücklauf ermöglicht. Im Lieferumfang des Produkts sind Wandhalterungen enthalten, die eine problemlose Montage des Produkts an einer Wand ermöglichen. Das Produkt ist für den direkten Anschluss an die AFRISO KSV-Kesselverteiler bis 70 kW und an die AFRISO PrimoTherm-Pumpengruppen ausgelegt.

### 3.1 Übersicht

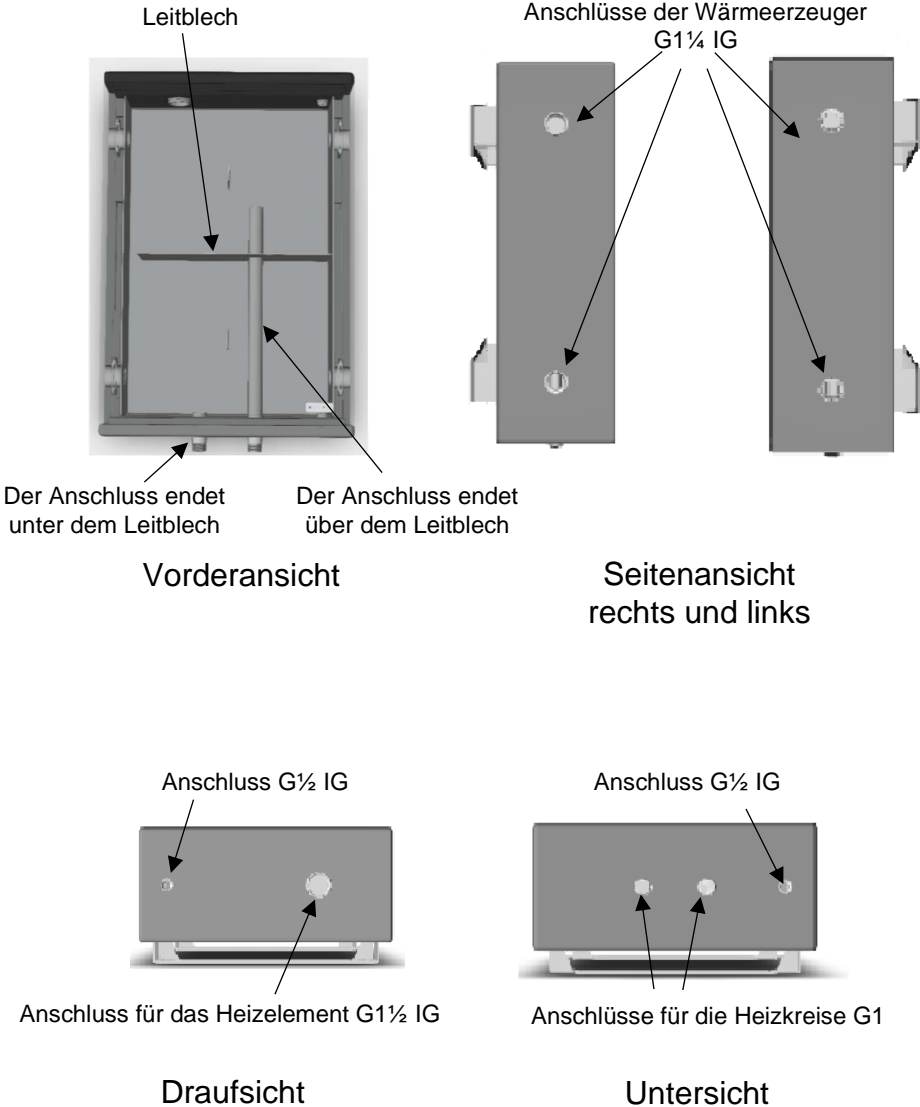


Abbildung 1: Anschlussbeschreibung des Produkts



### 3.2 Abmessungen

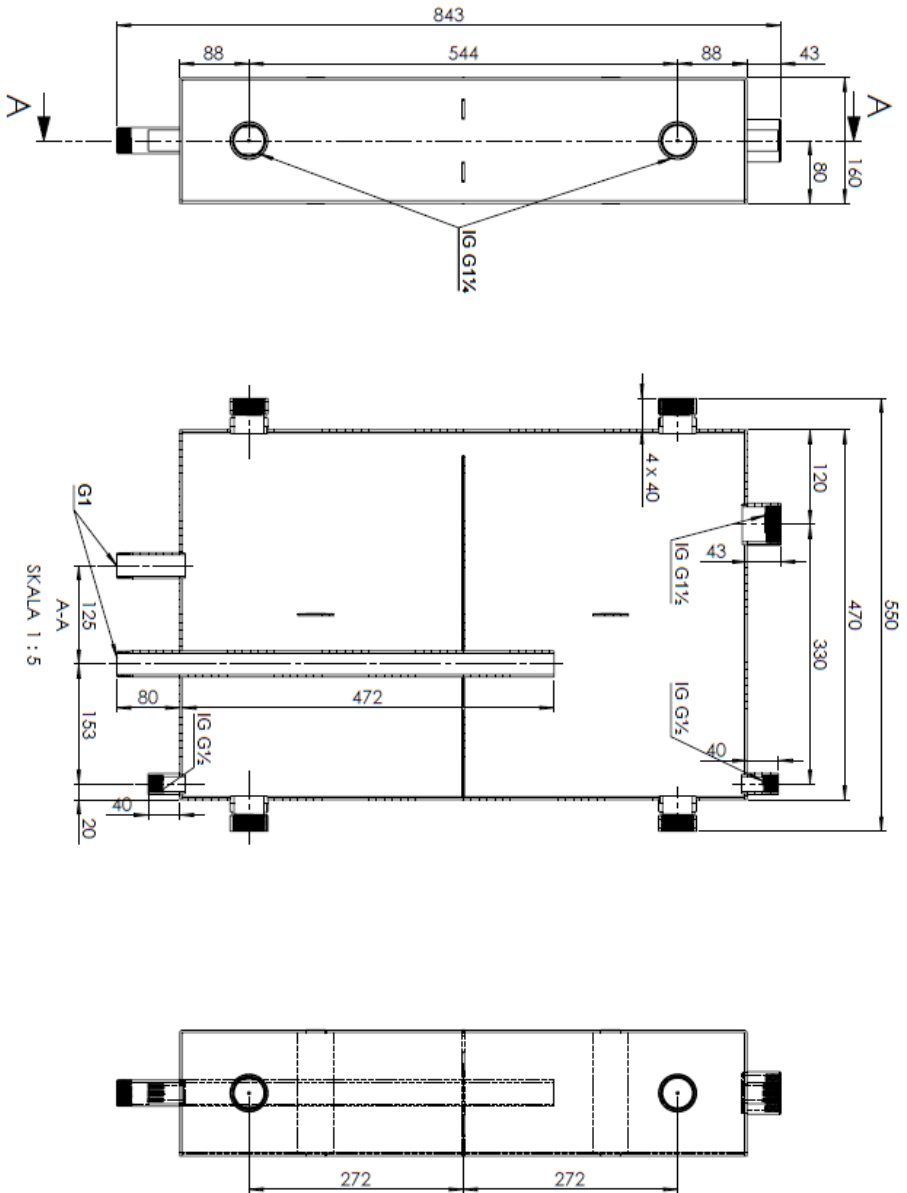


Abbildung 2: Abmessungen des Produkts ohne Wärmedämmung

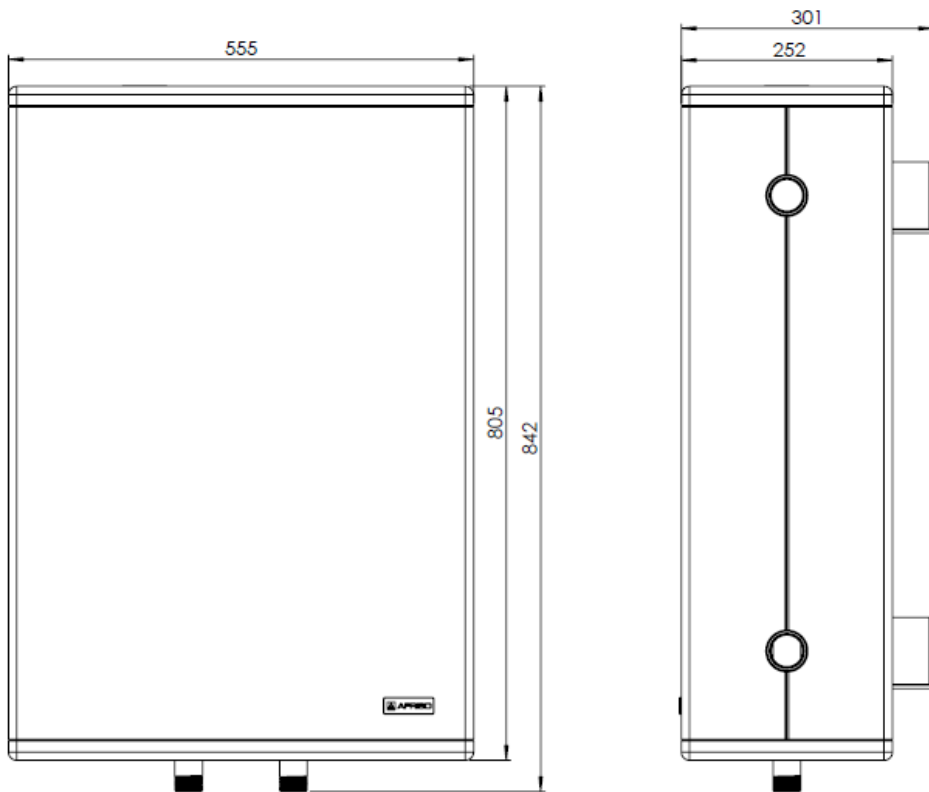


Abbildung 3: Abmessungen des Produkts mit Wärmedämmung





### 3.3 Funktion

Das Produkt speichert Heizungswasser. Dadurch wird die Ein- und Ausschalthäufigkeit des Wärme-/Kälteerzeugers reduziert und der Betrieb des Heizungssystem stabilisiert.

Das Produkt erhöht die Wasserkapazität in den Heiz-/Kühlkreisen und sichert somit einen fehlerfreien Betrieb.

### 3.4 Umfang der Lieferung

Der Lieferumfang des Produkts umfasst:

- Pufferspeicher ABT 50,
- 2x Verschraubung G1 IG x G1½ ÜM,
- Stopfen G1½ zum Verschließen des Heizelementanschlusses,
- 2 Stopfen G1¼ zum Verschließen der Anschlüsse der Wärme-/Kältequellen,
- 1 Stopfen G½" zum Verschließen des ungenutzten Schnelllüfteranschluss,
- Schnelllüfter mit Montageventil R½,
- Wandbefestigung,
- Betriebsanleitung

## 4 Transport und Lagerung

GEFAHR



Das Produkt kann durch unsachgemäßen Transport und Lagerung beschädigt werden.

- ▶ Stellen Sie sicher, dass während des Transports und der Lagerung des Produkts die spezifizierten Umgebungsbedingungen eingehalten werden.
- ▶ Benutzen Sie für den Transport die Originalverpackung.
- ▶ Lagern Sie das Produkt nur in trockener, sauberer Umgebung.
- ▶ Stellen Sie sicher, dass das Produkt bei Transport und Lagerung stoßgeschützt ist.

GEFAHR



Möglichkeit der Beschädigung bei unsachgemäßer Lagerung.

- ▶ Lagern Sie das Gerät in einem trockenen und sauberen Raum.
- ▶ Schützt vor Wasser, Feuchtigkeit, Schmutz und Staub.

## 5 Anwendungsbeispiele

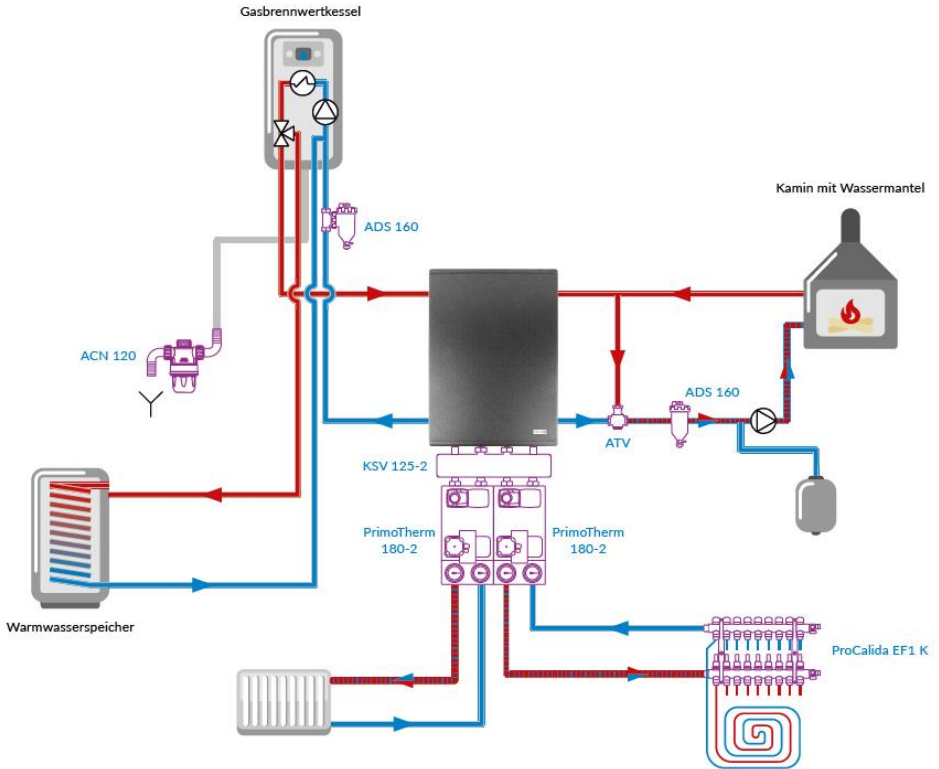


Abbildung 4: Das Produkt in einem Heizungssystem mit Heizkörper und Flächenheizung in Verbindung mit zwei Wärmequellen: Gasbrennwertkessel und Kamin mit Wassermantel.

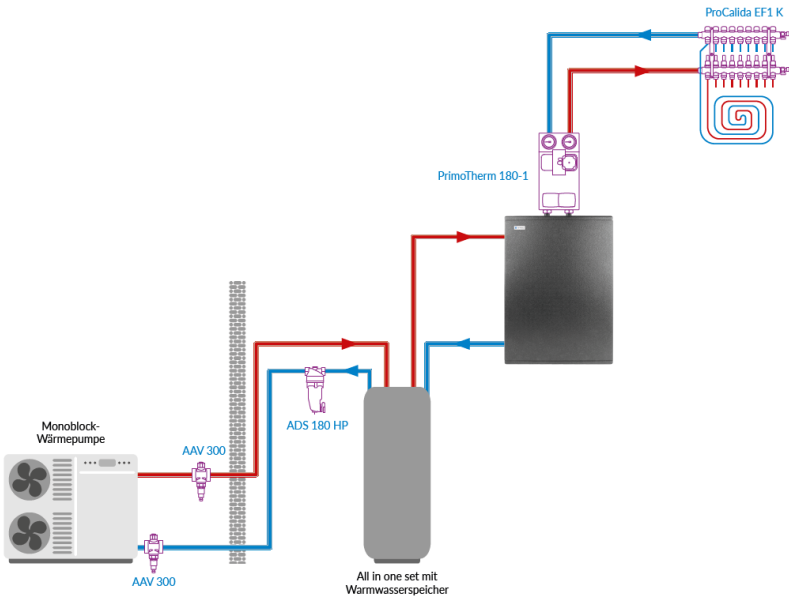


Abbildung 5: Das Produkt in einem Heizungssystem mit Flächenheizung und Monoblock-Wärmepumpe.

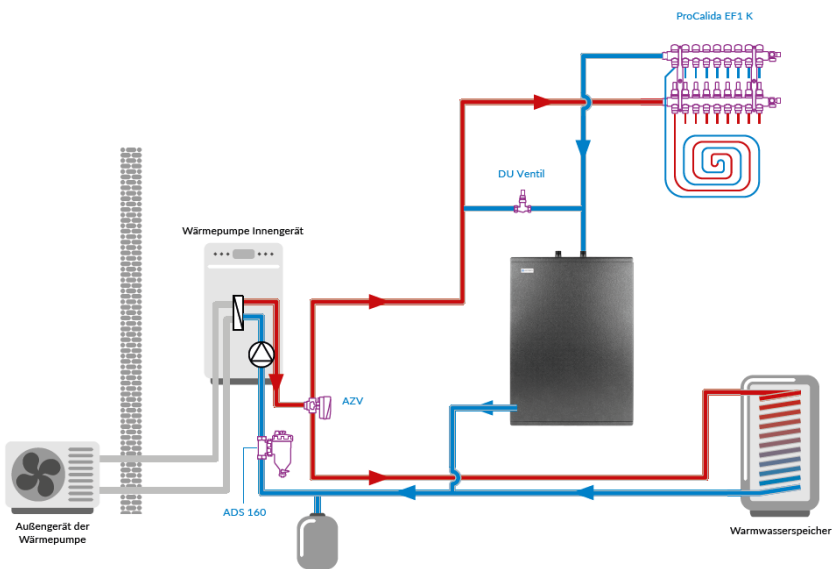


Abbildung 6: Das Produkt in einem Heizungssystem mit Flächenheizung und Split-Wärmepumpe



## 6 Technische Daten

Tabelle 1: Technische Daten des Produkts

Parameter	Wert
Allgemeine Spezifikation	
Nominale Kapazität	50 l
Gewicht	30 kg
Abmessung mit Wärmedämmung	842 x 555 x 252 mm
Arbeitsdruck	max 3 bar
Arbeitstemperatur	5 ... 90°C
Anschlüsse für Wärme-/Kälteerzeuger	4 x IG G1¼
Installation/ Kesselverteileranschlüsse	2 x Verschraubung G1 IG x G1½ ÜM
Anschluss für das Heizelement	G1½ IG
Energieklasse <small>(Im Einklang mit der EU-Verordnung 812/2013)</small>	C
Warmhalteverluste <small>(Im Einklang mit der EU-Verordnung 814/2013)</small>	56,4 W
Speicherkapazität <small>(Im Einklang mit der EU-Verordnung 814/2013)</small>	52,0 l

## 7 Zulassungen

Das Produkt darf nicht CE gekennzeichnet werden.

Das Produkt hält die Höchstgrenzwerte nach Absatz 1 Buchstaben a, b und c sowie Absatz 2 der Druckgeräterichtlinie 2014/68/EU ein und ist in Übereinstimmung mit der in Deutschland geltenden guten Ingenieurpraxis ausgelegt und hergestellt worden.

Das Produkt entspricht der EU-Verordnung 812/2013 und der EU-Verordnung 814/2013.

## 8 Aufstellung und Inbetriebnahme

- Der Aufstellungsort des Produkts muss vor Witterungseinflüssen geschützt sein.
  - Das Produkt darf nicht im Freien aufgestellt werden.
  - Das Produkt muss vor Temperaturen unter 0°C geschützt sein.
  - Das Produkt ist für die Wandmontage vorgesehen. Verwenden Sie dazu die am Gerät angebrachten Halterungen. Das Produkt ist nicht für die Aufstellung auf dem Boden vorgesehen.
1. Montieren Sie die Wärmedämmung am Produkt.
  2. Montieren sie den Halter.
 

Um die Montage der Halterungen zu erleichtern, können Sie die im Paket enthaltene Schablone verwenden.
  3. Schließen Sie den/die Wärmeerzeuger an die entsprechenden Anschlüsse auf der linken oder rechten Seite an (siehe Abb. 1).
  4. Verschließen Sie ungenutzte Anschlüsse mit den mitgelieferten Stopfen.
  5. Montieren Sie den Schnellentlüfter mit Montageventil in den oberen Anschluss G1/2 IG.
  6. Montieren Sie einen Stopfen in den unteren Anschluss G1/2 IG. Der Stopfen kann durch einen KFE-Hahn oder eine Temperatursensorhülle (nicht im Lieferumfang enthalten) ersetzt werden.
  7. Die Heizkreise können direkt an die G1"-Anschlüsse angeschlossen werden.
 

Das Produkt kann von oben, unten oder von der Seite an das System angeschlossen werden. Der innere Aufbau des Produkts ist durch die Prägung auf der Wärmedämmung gekennzeichnet (Abb. 7).

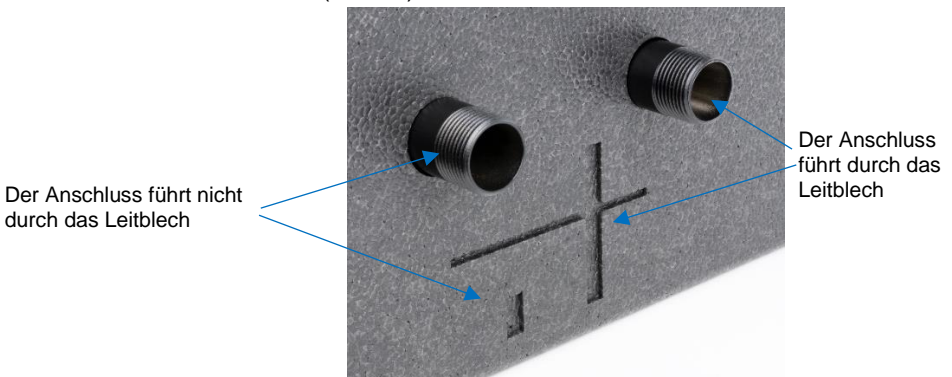


Abbildung 7: Prägung auf der Wärmedämmung des Produkts.

Je nach Ausrichtung des Produkts können die Vor- und Rücklaufanschlüsse des Systems getauscht werden (siehe Abb. 8 für Beispiele).

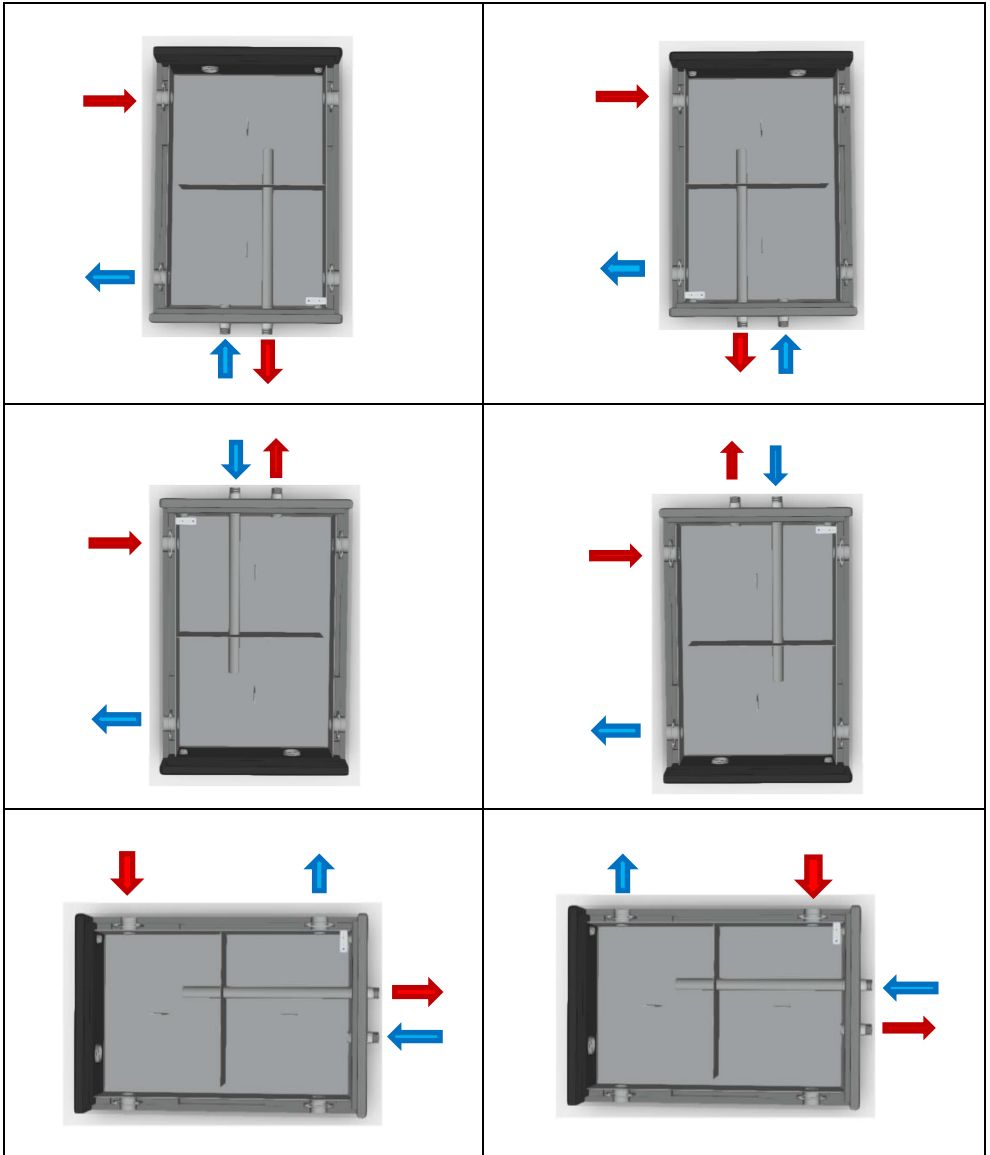




Abbildung 8: Volumenströme im Produkt je nach Anschlussart.

8. Führen sie nach Abschluss aller Installationsarbeiten eine Dichtungsprüfung durch.
9. Befüllen Sie das Heizungssystem und nehmen Sie es in Betrieb.
10. Beim Einbau des Produkts in eine geschlossene Heizungsanlage muss aufgrund der zusätzlichen 50 Liter Speicherkapazität geprüft werden, ob das installierte Ausdehnungsgefäß über ausreichend Kapazität verfügt. Ist das nicht der Fall, muss ein zusätzliches oder ein größeres Ausdehnungsgefäß eingebaut werden.

**WARNUNG** Verbrennungsgefahr

- Bei Installations- und Wartungsarbeiten kann es zu Verbrennungen durch das heiße Medium kommen. Stellen Sie sicher, dass die Anlage ausreichend abgekühlt ist, bevor Sie fortfahren.

## 9 Installation des elektrischen Heizelements

Je nach Ausrichtung des Produkts kann das elektrische Heizelement in den IG G1½ Anschluss oder in einen der Anschlüsse IG G1¼ für eine Wärmezeuger geschraubt werden. Je nach Anschluss ist die maximale Einbaulänge des Heizelements unterschiedlich (Abb. 9). Beachten Sie bei der Auswahl des Anschlusses die Vorgaben des Herstellers des Heizelements!

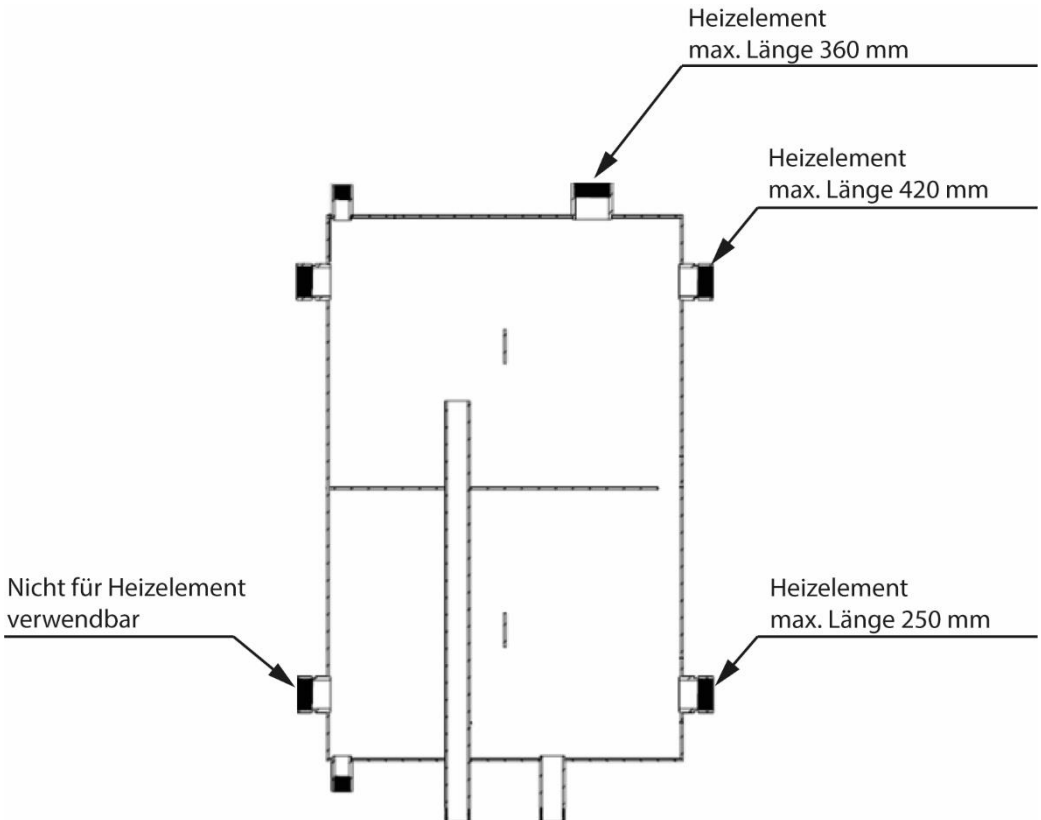


Abbildung 9: Maximale Länge des elektrischen Heizelements in Abhängigkeit von der Anschlussart





**WARNUNG** Netzspannung (230 V AC) kann zu schweren Verletzungen oder zum Tod führen



- ▶ Achten Sie darauf, dass die Abdeckung des Elements nicht mit Flüssigkeit in Berührung kommt.
- ▶ Trennen Sie das Element vom Stromnetz, bevor Sie es warten.
- ▶ Nehmen Sie keine Änderungen am Gerät vor.
- ▶ Folgen Sie den Anleitungen, die in der Bedienungsanleitung des Elements enthalten sind.

---

## 10 Wartung

Die Anschlüsse des Systems an dem Produkt müssen regelmäßig (mindestens einmal pro Jahr) überprüft werden.

Der Zustand des Tanks muss regelmäßig (mindestens einmal pro Jahr) visuell auf mechanische Beschädigungen, Korrosion und Lecks untersucht werden.

---

**WARNUNG** Gefahr von Verbrühungen



- ▶ Bei Installations- und Wartungsarbeiten kann es zu Verbrühungen durch das heiße Medium kommen. Stellen Sie sicher, dass die Anlage ausreichend abgekühlt ist, bevor Sie fortfahren.

---

## 11 Außerbetriebnahme, Verschrottung

1. Demontieren Sie das Gerät
2. Entsorgen Sie das Produkt nach den geltenden Bestimmungen, Normen und Sicherheitsvorschriften.

## 12 Rücksendung

Vor einer Rücksendung Ihres Produkts müssen Sie sich mit uns in Verbindung setzen ([service@afribo.de](mailto:service@afribo.de)).

## 13 Gewährleistung

Informationen zur Gewährleistung finden Sie in unseren Allgemeinen Geschäftsbedingungen im Internet unter [www.afribo.com](http://www.afribo.com) oder in Ihrem Kaufvertrag.