

Betriebsanleitung
Operating instructions
Notice technique
Instrukcja eksploatacji
Manual de utilizare



MSW

Copyright 2024 AFRISO-EURO-INDEX GmbH. Alle Rechte vorbehalten.

CE 0035

Version: 10.2024.0
ID: 900.000.0472

Lindenstraße 20
74363 Güglingen
Telefon +49 7135 102-0
Service +49 7135 102-211
Telefax +49 7135 102-147
info@afriso.de
www.afriso.com

Betriebsanleitung



Membran-Sicherheitsventil – Trinkwasser

MSW

Copyright 2024 AFRISO-EURO-INDEX GmbH. Alle Rechte vorbehalten.

 0035

Lindenstraße 20
74363 Güglingen
Telefon +49 7135 102-0
Service +49 7135 102-211
Telefax +49 7135 102-147
info@afriso.de
www.afriso.com

1 Über diese Betriebsanleitung

Diese Betriebsanleitung beschreibt das Membran-Sicherheitsventil - Trinkwasser „MSW“ (im Folgenden auch „Produkt“). Diese Betriebsanleitung ist Teil des Produkts.

- Sie dürfen das Produkt erst benutzen, wenn Sie die Betriebsanleitung vollständig gelesen und verstanden haben.
- Stellen Sie sicher, dass die Betriebsanleitung für alle Arbeiten an und mit dem Produkt jederzeit verfügbar ist.
- Geben Sie die Betriebsanleitung und alle zum Produkt gehörenden Unterlagen an alle Benutzer des Produkts weiter.
- Wenn Sie der Meinung sind, dass die Betriebsanleitung Fehler, Widersprüche oder Unklarheiten enthält, wenden Sie sich vor Benutzung des Produkts an den Hersteller.

Diese Betriebsanleitung ist urheberrechtlich geschützt und darf ausschließlich im rechtlich zulässigen Rahmen verwendet werden. Änderungen vorbehalten.

Für Schäden und Folgeschäden, die durch Nichtbeachtung dieser Betriebsanleitung sowie Nichtbeachten der am Einsatzort des Produkts geltenden Vorschriften, Bestimmungen und Normen entstehen, übernimmt der Hersteller keinerlei Haftung oder Gewährleistung.

2 Informationen zur Sicherheit

2.1 Warnhinweise und Gefahrenklassen

In dieser Betriebsanleitung finden Sie Warnhinweise, die auf potenzielle Gefahren und Risiken aufmerksam machen. Zusätzlich zu den Anweisungen in dieser Betriebsanleitung müssen Sie alle am Einsatzort des Produktes geltenden Bestimmungen, Normen und Sicherheitsvorschriften beachten. Stellen Sie vor Verwendung des Produktes sicher, dass Ihnen alle Bestimmungen, Normen und Sicherheitsvorschriften bekannt sind und dass sie befolgt werden.

Warnhinweise sind in dieser Betriebsanleitung mit Warnsymbolen und Signalwörtern gekennzeichnet. Abhängig von der Schwere einer Gefährdungssituation werden Warnhinweise in unterschiedliche Gefahrenklassen unterteilt.



WARNUNG

WARNUNG macht auf eine möglicherweise gefährliche Situation aufmerksam, die bei Nichtbeachtung einen schweren oder tödlichen Unfall oder Sachschäden zur Folge haben kann.

HINWEIS

HINWEIS macht auf eine möglicherweise gefährliche Situation aufmerksam, die bei Nichtbeachtung Sachschäden zur Folge haben kann.

Zusätzlich werden in dieser Betriebsanleitung folgende Symbole verwendet:



Dies ist das allgemeine Warnsymbol. Es weist auf die Gefahr von Verletzungen und Sachschäden hin. Befolgen Sie alle im Zusammenhang mit diesem Warnsymbol beschriebenen Hinweise, um Unfälle mit Todesfolge, Verletzungen und Sachschäden zu vermeiden.

2.2 Bestimmungsgemäße Verwendung

Dieses Produkt eignet sich ausschließlich zum Abblasen von Trinkwasser aus geschlossenen Trinkwassererwärmern (im Folgenden auch „Anlage“) nach DIN EN 806, DIN 1988 und DIN 4753-1 zur Absicherung gegen Drucküberschreitung.

Eine andere Verwendung ist nicht bestimmungsgemäß und verursacht Gefahren.

Stellen Sie vor Verwendung des Produkts sicher, dass das Produkt für die von Ihnen vorgesehene Verwendung geeignet ist. Berücksichtigen Sie dabei mindestens folgendes:

- Alle am Einsatzort geltenden Bestimmungen, Normen und Sicherheitsvorschriften
- Alle für das Produkt spezifizierten Bedingungen und Daten
- Die Bedingungen der von Ihnen vorgesehenen Anwendung

Führen Sie darüber hinaus eine Risikobeurteilung in Bezug auf die konkrete, von Ihnen vorgesehene Anwendung nach einem anerkannten Verfahren durch und treffen Sie entsprechende dem Ergebnis alle erforderlichen Sicherheitsmaßnahmen. Berücksichtigen Sie dabei auch die möglichen Folgen eines Einbaus oder einer Integration des Produkts in ein System oder in eine Anlage.

Führen Sie bei der Verwendung des Produkts alle Arbeiten ausschließlich unter den in der Betriebsanleitung und auf dem Typenschild spezifizierten Bedingungen und innerhalb der spezifizierten technischen Daten und in Übereinstimmung mit allen am Einsatzort geltenden Bestimmungen, Normen und Sicherheitsvorschriften durch.

2.3 Vorhersehbare Fehlanwendung

Das Produkt darf insbesondere in folgenden Fällen und für folgende Zwecke nicht angewendet werden:

- Andere Flüssigkeiten außer Trinkwasser
- Betrieb bei abgesperrter Abblaseöffnung
- Andere Nenndrücke als auf dem Produkt angegeben
- Über- oder Unterschreitung der zulässigen Mediumstemperatur

2.4 Qualifikation des Personals

Arbeiten an und mit diesem Produkt dürfen nur von Fachkräften vorgenommen werden, die den Inhalt dieser Betriebsanleitung und alle zum Produkt gehörenden Unterlagen kennen und verstehen.

Die Fachkräfte müssen aufgrund ihrer fachlichen Ausbildung, Kenntnisse und Erfahrungen in der Lage sein, mögliche Gefährdungen vorherzusehen und zu erkennen, die durch den Einsatz des Produkts entstehen können.

Den Fachkräften müssen alle geltenden Bestimmungen, Normen und Sicherheitsvorschriften, die bei Arbeiten an und mit dem Produkt beachtet werden müssen, bekannt sein.

2.5 Persönliche Schutzausrüstung

Verwenden Sie immer die erforderliche persönliche Schutzausrüstung. Berücksichtigen Sie bei Arbeiten an und mit dem Produkt auch, dass am Einsatzort Gefährdungen auftreten können, die nicht direkt vom Produkt ausgehen.

2.6 Veränderungen am Produkt

Führen Sie ausschließlich solche Arbeiten an und mit dem Produkt durch, die in dieser Betriebsanleitung beschrieben sind. Nehmen Sie keine Veränderungen vor, die in dieser Betriebsanleitung nicht beschrieben sind.

3 Transport und Lagerung

Das Produkt kann durch unsachgemäßen Transport und Lagerung beschädigt werden.

HINWEIS

UNSACHGEMÄSSE HANDHABUNG

- Stellen Sie sicher, dass während des Transports und der Lagerung des Produkts die spezifizierten Umgebungsbedingungen eingehalten werden.
- Benutzen Sie für den Transport die Originalverpackung.
- Lagern Sie das Produkt nur in trockener, sauberer Umgebung.
- Stellen Sie sicher, dass das Produkt bei Transport und Lagerung stoßgeschützt ist.

Nichtbeachtung dieser Anweisungen kann zu Sachschäden führen.

4 Produktbeschreibung

4.1 Produktidentifikation (Aufkleber)

Zur Identifikation Ihres Produkts dient der Aufkleber. Der Aufkleber zeigt die folgenden Daten:



Abbildung 1: Beispiel Aufkleber auf der Verpackung

4.2 Funktion

Beim Aufwärmvorgang dehnt sich die aufgeheizte Flüssigkeit aus. Wenn der Anlagendruck den jeweiligen Ansprechdruck überschreitet, öffnet das Membran-Sicherheitsventil und sichert so die Anlage gegen Überdruck. Flüssigkeit wird abgeblasen, bis der Druck in der Anlage wieder unter den maximal zulässigen Druck gesunken ist.

Die Wärmeleistung der abzusichernden Anlage bestimmt die Eingangsgröße des Produkts.

Die Eingangs- und Ausgangsgröße, der Nenndruck und der Anwendungsbereich sind auf der Kappe des Produkts und auf dem Verpackungsaufkleber angegeben.

4.3 Zulassungsdokumente, Bescheinigungen, Erklärungen

Das Produkt entspricht:

- Druckgeräte-Richtlinie (2014/68/EU)

Produkte mit größerem Ventilausgang als Ventileingang besitzen zusätzlich das

- Bauteilkennzeichen TÜV SV YY-2017.13.W
„YY“ steht für die Jahreszahl der Zulassung.

4.4 Technische Daten

Parameter	Wert	
	G ^{1/2}	G ^{3/4}
Allgemeine Daten		
Abmessungen (B x H x T)	48 x 60 x 35 mm	52 x 60 x 40 mm
Gewicht	Ca. 150 g	Ca. 180 g
Kappenfarbe	Blau	
Nenndruck	4 ... 10 bar (siehe Kappenbedruckung)	
Material		
Gehäuse	Messing CW617N	
Membrane	EPDM	
Kappe	PA6	
Umgebungsbedingungen		
Mediumstemperatur	4 ... 110 °C	
Umgebungstemperatur Betrieb	4 ... 60 °C	
Umgebungstemperatur Lagerung	-20 ... 70 °C	

Anschlussgrößen

Parameter	Wert	
	G ^{1/2}	G ^{3/4}
Anschlussgröße-Eingang	G ^{1/2}	G ^{3/4}
Anschlussgröße-Ausgang	G ^{3/4}	G ^{3/4} , G1
Max. Wärmeleistung des Wärmeerzeugers in kW	50	100
Max. Inhalt des Trinkwassererwärmers in Liter	200	1000
Max. Beheizungsleistung des Trinkwassererwärmers in kW	75	150

5 Montage

Das Produkt darf erst nach Abschluss aller Rohrmontagearbeiten, Schweiß- und Lötarbeiten montiert werden.

1. Spülen Sie die Leitungen der Anlage, bevor Sie das Produkt montieren.

5.1 Montage vorbereiten

HINWEIS

UNDICHTHEIT DES PRODUKTS

- Stellen Sie sicher, dass die Leitung des Produkts vor der Montage gespült wurde. Verunreinigungen und Ablagerungen, beispielsweise Schweißperlen, Hanf, Metallspäne oder Kalk, machen das Produkt undicht.

Nichtbeachtung dieser Anweisung kann zu Sachschäden führen.

- ⇒ Stellen Sie sicher, dass der Nenndruck des Produkts dem Planwert der Anlage entspricht.
- ⇒ Stellen Sie sicher, dass die Flüssigkeit in der Anlage der bestimmungsgemäßen Verwendung entspricht.
- ⇒ Stellen Sie sicher, dass während der Beheizung Flüssigkeit aus der Abblaseleitung des Produkts austreten kann.
- ⇒ Stellen Sie sicher, dass das Produkt ohne Absperrung montiert ist.
 - Es dürfen keine Absperrungen, Schmutzfänger oder ähnliches eingebaut sein.
- ⇒ Stellen Sie sicher, dass das Produkt so montiert ist, dass im eingebautem Zustand keine äußeren Kräfte einwirken.

5.2 Produkt montieren

- ⇒ Stellen Sie sicher, dass der Pfeil an der Abblaseöffnung des Produkts (Ventilausgang) mit der Fließrichtung der Flüssigkeit übereinstimmt.
1. Montieren Sie das Produkt so, dass die Flüssigkeit durch die Abblaseöffnung ungehindert abfließen kann.
 2. Montieren Sie das Produkt in der Kaltwasserzuleitung zum Trinkwassererwärmer.
 - Zwischen Produkt und Trinkwassererwärmer darf eine maximal 1 m lange, gerade Verbindungsleitung installiert sein.
 - Der Querschnitt der Verbindungsleitung muss dem Querschnitt des Eingangs des Produkts entsprechen.
 3. Ziehen Sie die Anschlüsse beim Verbinden mit maximal 18 Nm an.
 - Durch zu starkes Anziehen können sich Risse im Material bilden, was zu Undichtheiten in der Anlage führen kann.

5.3 Abblaseleitung montieren



WARNUNG

HEISSE FLÜSSIGKEIT

Flüssigkeit in Anlagen steht unter einem hohen Druck und kann Temperaturen bis 95 °C erreichen.

- Stellen Sie sicher, dass die Abblaseleitung so gelegt ist, dass weder Personen- noch Sachschäden durch die austretende Flüssigkeit verursacht werden.

Nichtbeachtung dieser Anweisung kann zu Tod, schweren Verletzungen oder Sachschäden führen.

- ⇒ Stellen Sie sicher, dass die Abblaseleitung zugänglich und sichtbar ist.
- ⇒ Stellen Sie sicher, dass die Ablaufleitung des Trichters den doppelten Querschnitt des Produkt-Eingangs hat.
1. Führen Sie die Abblaseleitung mit Gefälle und mindestens in der Größe des Querschnitts der Abblaseöffnung aus.
 - Die Abblaseleitung darf höchstens 2 m lang sein und 2 Bögen aufweisen.
 2. Führen Sie das Leitungsende in einen Ablauf oder Behälter, der den Gesamthalt der Anlage aufnehmen kann.



Die Abblaseöffnung ist durch einen Pfeil auf dem Ventilkörper gekennzeichnet.

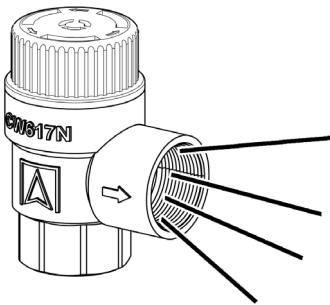


Abbildung 2: Einbau ohne Abblaseleitung (Abbildung links)

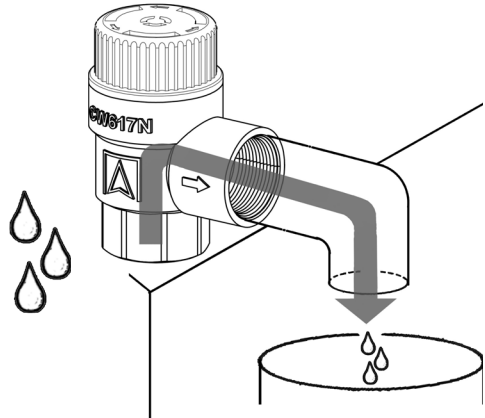


Abbildung 3: Einbau mit Abblaseleitung (Abbildung rechts)

5.4 Produkt tauschen



WARNUNG

HEISSE FLÜSSIGKEIT

Flüssigkeit in Anlagen steht unter einem hohen Druck und kann Temperaturen bis 95 °C erreichen.

- Stellen Sie sicher, dass die Flüssigkeit abgekühlt ist, bevor Sie das Produkt tauschen.
- Stellen Sie sicher, dass die Anlage drucklos ist, bevor Sie das Produkt tauschen.

Nichtbeachtung dieser Anweisung kann zu Tod, schweren Verletzungen oder Sachschäden führen.

-
- ⇒ Stellen Sie sicher, dass der Nenndruck des Produkts dem Planwert der Anlage entspricht.
 - ⇒ Stellen Sie sicher, dass während der Beheizung Flüssigkeit aus der Abblaseleitung des Produkts austreten kann.

Wenn die Anlage abgekühlt und drucklos ist, können Sie das Produkt tauschen.

1. Montieren Sie das Produkt wie in Kapitel "Produkt montieren" beschrieben.

6 Inbetriebnahme

6.1 Produkt in Betrieb nehmen

1. Bringen Sie in der Nähe der Abblaseleitung oder am Produkt sichtbar ein Hinweisschild mit folgender Aufschrift an:
“Während der Beheizung muss aus Sicherheitsgründen Wasser aus der Abblaseleitung austreten können. Nicht verschließen!”
2. Prüfen Sie alle Anschlüsse auf Dichtheit.
3. Spülen Sie vor Inbetriebnahme der Anlage alle Leitungen.

6.2 Funktionsprüfung

1. Stellen Sie einen Behälter bereit, um die Flüssigkeit des Produkts aufzufangen.
2. Schützen Sie anwesende Personen vor der austretenden Flüssigkeit.
3. Öffnen Sie das Produkt durch Drehen der Kappe.
 - Flüssigkeit strömt aus.
4. Lassen Sie die Kappe los.
 - Es darf keine Flüssigkeit austreten.

7 Betrieb

- ⇒ Stellen Sie sicher, dass während der Beheizung Flüssigkeit aus der Abblaseleitung des Produkts austreten kann.
1. Prüfen Sie nach dem Auslösen des Produkts die Anlage, bevor die Anlage wieder in Betrieb genommen wird.
 2. Führen Sie eine Funktionsprüfung durch (siehe Kapitel "Funktionsprüfung").

8 **Wartung**

8.1 **Wartungsintervalle**

Zeitpunkt	Tätigkeit
Halbjährlich	Führen Sie eine Funktionsprüfung durch (siehe Kapitel "Funktionsprüfung").

9 **Störungsbeseitigung**

Störungen dürfen nur durch den Hersteller behoben werden.

10 **Außerbetriebnahme und Entsorgung**

Entsorgen Sie das Produkt nach den geltenden Bestimmungen, Normen und Sicherheitsvorschriften.

1. Demontieren Sie das Produkt (siehe Kapitel "Montage" in umgekehrter Reihenfolge).
2. Entsorgen Sie das Produkt.

11 **Rücksendung**

Vor einer Rücksendung Ihres Produkts müssen Sie sich mit uns in Verbindung setzen (service@afribo.de).

12 **Gewährleistung**

Informationen zur Gewährleistung finden Sie in unseren Allgemeinen Geschäftsbedingungen im Internet unter www.afribo.com oder in Ihrem Kaufvertrag.

13 Ersatzteile und Zubehör


HINWEIS

UNGEEIGNETE TEILE

- Verwenden Sie nur Original Ersatz- und Zubehörteile des Herstellers.


Nichtbeachtung dieser Anweisung kann zu Sachschäden führen.

Produkt

Artikelbezeichnung	Art.-Nr.	Abbildung
Membran-Sicherheitsventil – Trinkwasser „MSW“	www.afriso.com	


14 Anhang

14.1 EU-Konformitätserklärung



Technik für Umweltschutz

Messen. Regeln. Überwachen.

<p>EU - Konformitätserklärung <i>EU Declaration of Conformity / Déclaration EU de conformité / Declaración de conformidad CE / Declaração de conformidade CE / Deklaracja zgodności UE</i></p>		<p>Formblatt FB 27 - 03</p>
--	---	--

Name und Anschrift des Herstellers: AFRISO-EURO-INDEX GmbH, Lindenstraße 20, 74363 Güglingen
Manufacturer / Fabricant / Fabricante / Nome e endereço do fabricante / Producent:

Erzeugnis: Membran-Sicherheitsventile
Product / Produit / Prodotto / Produto / Produkt:

Typenbezeichnung: Heizung: MS, Trinkwasser: MSW, Solar: MSS + MAG (Ausdehnungsgefäß)
Type / Type / Tipo / Tipo / Typ:


Betriebsdaten: P = 1; 1.5; 2; 2.5; 3; 3.5; 4; 5; 6; 7; 8; 10 bar.
T = -20°C, +120°C (MS), +4°C, +110°C (MSW), -20°C, +160°C (MSS+MAG)
Techn. Details / Caractéristiques / Características / Detalhes técnicos / Dane techniczne:


Wir erklären in alleiniger Verantwortung, dass das bezeichnete Erzeugnis mit den Vorschriften folgender
 Europäischer Richtlinien übereinstimmt:
*We declare under our sole responsibility that the above mentioned product meets the requirements of the
 following European Directives:
 Le produit mentionné est conforme aux prescriptions des Directives Européennes suivantes:
 El producto indicado cumple con las prescripciones de las Directivas Europeas siguientes:
 O produto indicado cumpre com as prescrições das seguintes Diretivas Europeias:
 Wymieniony wyżej produkt spełnia wymagania następujących Dyrektyw Europejskich:*

Druckgeräterichtlinie (2014/68/EU)
*Pressure Equipment Directive / Directive équipements sous pression / Directiva equipos a presión /
 Dyrektywa ciśnieniowa*

Notifizierte Stelle:
TÜV Rheinland Industrie Service GmbH, Am Grauen Stein, D-51105 Köln, Kennnummer 0035
EU-Baumusterprüfung, Baumuster-Zertifikat Nr.: 01 202 642TR-B-18 TR11

Unterzeichner: Dr. Späth, Geschäftsführer Technik
Signed / Signataire / Firmante / Assinado por / Podpisat: *Technical Director / Diretor Técnico / Dyrektor Techniczny*


10. Juni 2024
Datum / Date / Fecha / Data

 **AFRISO**
 AFRISO-EURO-INDEX GmbH
 Lindenstraße 20, 74363 Güglingen
 Telefon: +49 (0) 7141 900-100, Fax: +49 (0) 7141 900-101
 E-Mail: info@afri-so.de, www.afri-so.de

Version: 3 Index: 5	AFRISO-EURO-INDEX GmbH D-74363 Güglingen	Seite 1 von 1
---------------------	--	---------------

893000 50001 89/13

Operating instructions



Diaphragm safety valve – drinking water

MSW

Copyright 2024 AFRISO-EURO-INDEX GmbH. All rights reserved.

 0035

Lindenstraße 20
74363 Güglingen
Telephone +49 7135 102-0
Service +49 7135 102-211
Telefax +49 7135 102-147
info@afriSO.de
www.afriSO.com

1 About these operating instructions

These operating instructions describe the diaphragm safety valve - drinking water "MSW" (also referred to as "product" in these operating instructions). These operating instructions are part of the product.

- You may only use the product if you have fully read and understood these operating instructions.
- Verify that these operating instructions are always accessible for any type of work performed on or with the product.
- Pass these operating instructions as well as all other product-related documents on to all owners of the product.
- If you feel that these operating instructions contain errors, inconsistencies, ambiguities or other issues, contact the manufacturer prior to using the product.

These operating instructions are protected by copyright and may only be used as provided for by the corresponding copyright legislation. We reserve the right to modifications.

The manufacturer shall not be liable in any form whatsoever for direct or consequential damage resulting from failure to observe these operating instructions or from failure to comply with directives, regulations and standards and any other statutory requirements applicable at the installation site of the product.

2 Information on safety

2.1 Safety messages and hazard categories

These operating instructions contain safety messages to alert you to potential hazards and risks. In addition to the instructions provided in these operating instructions, you must comply with all directives, standards and safety regulations applicable at the installation site of the product. Verify that you are familiar with all directives, standards and safety regulations and ensure compliance with them prior to using the product.

Safety messages in these operating instructions are highlighted with warning symbols and warning words. Depending on the severity of a hazard, the safety messages are classified according to different hazard categories.



WARNING

WARNING indicates a potentially hazardous situation, which, if not avoided, can result in serious injury or equipment damage.

NOTICE

NOTICE indicates a hazardous situation, which, if not avoided, can result in equipment damage.

In addition, the following symbols are used in these operating instructions:



This is the general safety alert symbol. It alerts to injury hazards or equipment damage. Comply with all safety instructions in conjunction with this symbol to help avoid possible death, injury or equipment damage.

2.2 Intended use

This product may only be used to blow off drinking water from sealed drinking water heaters (also referred to as "system" in these operating instructions) as per DIN EN 806, DIN 1988 and DIN 4753-1 for the purpose of providing protection against excess pressure.

Any use other than the application explicitly permitted in these operating instructions is not permitted and causes hazards.

Verify that the product is suitable for the application planned by you prior to using the product. In doing so, take into account at least the following:

- All directives, standards and safety regulations applicable at the installation site of the product
- All conditions and data specified for the product
- The conditions of the planned application

In addition, perform a risk assessment in view of the planned application, according to an approved risk assessment method, and implement the appropriate safety measures, based on the results of the risk assessment. Take into account the consequences of installing or integrating the product into a system or a plant.

When using the product, perform all work and all other activities in conjunction with the product in compliance with the conditions specified in the operating instructions and on the nameplate, as well as with all directives, standards and safety regulations applicable at the installation site of the product.

2.3 Predictable incorrect application

The product must never be used in the following cases and for the following purposes:

- Liquids other than drinking water
- Operation when the discharge opening is shut off
- Nominal pressures other than those indicated on the product
- Temperatures in excess of or below the permissible temperature of the medium

2.4 Qualification of personnel

Only appropriately trained persons who are familiar with and understand the contents of these operating instructions and all other pertinent product documentation are authorized to work on and with this product.

These persons must have sufficient technical training, knowledge and experience and be able to foresee and detect potential hazards that may be caused by using the product.

All persons working on and with the product must be fully familiar with all directives, standards and safety regulations that must be observed for performing such work.

2.5 Personal protective equipment

Always wear the required personal protective equipment. When performing work on and with the product, take into account that hazards may be present at the installation site which do not directly result from the product itself.

2.6 Modifications to the product

Only perform work on and with the product which is explicitly described in these operating instructions. Do not make any modifications to the product which are not described in these operating instructions.

3 Transport and storage

The product may be damaged as a result of improper transport or storage.

NOTICE

INCORRECT HANDLING

- Verify compliance with the specified ambient conditions during transport or storage of the product.
- Use the original packaging when transporting the product.
- Store the product in a clean and dry environment.
- Verify that the product is protected against shocks and impact during transport and storage.

Failure to follow these instructions can result in equipment damage.

4 Product description

4.1 Product identification (adhesive label)

The adhesive label is used to identify the product. The adhesive label shows the following data:

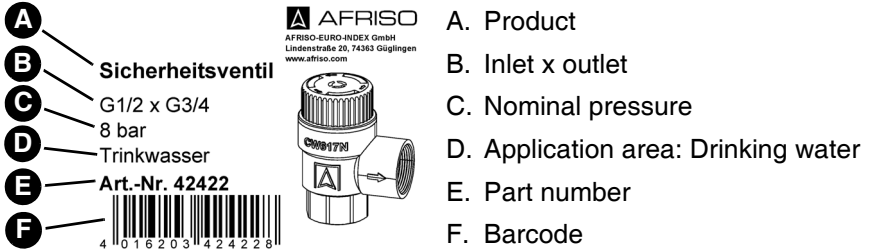


Fig. 1: Example of adhesive label on packaging

4.2 Function

During heating up, the heated liquid expands. If the system pressure exceeds the corresponding response pressure, the diaphragm safety valve opens and protects the system against overpressure. Liquid is discharged until the pressure in the system has dropped below the maximum permissible pressure.

The heating capacity of the system to be safeguarded determines the inlet size of the product.

The inlet size, the outlet size, the nominal pressure and the application area are indicated on the cap of the product and on the adhesive label on the packaging.

4.3 Approvals, conformities, certifications

The product complies with:

- Pressure Equipment Directive (2014/68/EU)

Products whose valve outlet is greater than the valve inlet also have

- Type approval mark TÜV SV YY-2017.13.W
 "YY" represents the year of the approval.

4.4 Technical data

Parameter	Value	
	G ^{1/2}	G ^{3/4}
General specifications		
Dimensions (W x H x D)	48 x 60 x 35 mm	52 x 60 x 40 mm
Weight	Approx. 150 g	Approx. 180 g
Cap colour	Blue	
Nominal pressure	4 ... 10 bar (see printing on cap)	
Material		
Housing	Brass CW617N	
Diaphragm	EPDM	
Cap	PA6	
Ambient conditions		
Temperature of the medium	4 ... 110 °C	
Ambient temperature operation	4 ... 60 °C	
Ambient temperature storage	-20 ... 70 °C	

Connection sizes

Parameter	Value	
	G ^{1/2}	G ^{3/4}
Connection size inlet	G ^{1/2}	G ^{3/4}
Connection size outlet	G ^{3/4}	G ^{3/4} , G1
Permissible heat capacity	50	100
Max. content of the drinking water heater in litres	200	1000
Max. heating capacity of the drinking water heater in kW	75	150

5 Mounting

Only mount the product after having completed all pipe assembly work, all welding work and all soldering work.

1. Flush the lines of the system before installing the product.

5.1 Preparing mounting

NOTICE

LEAKING PRODUCT

- Verify that the pipe of the product has been thoroughly flushed prior to installation. Impurities and deposits such as weld beads, hemp, metal chips or limescale cause leaks of the product.

Failure to follow these instructions can result in equipment damage.

- ⇒ Verify that the nominal pressure of the product corresponds to the specification value of the system.
- ⇒ Verify that the liquid in the system complies with the intended use.
- ⇒ Verify that liquid can escape via the discharge line during heating up.
- ⇒ Verify that the product has been mounted without a shut-off element.
 - Do not install shut-off valves, filters or similar equipment.
- ⇒ Verify that the product is mounted in such a way that no external forces can act on the components after it has been installed.

5.2 Mounting the product

- ⇒ Verify that the arrow at the discharge opening of the product (valve outlet) matches the direction of flow of the liquid.
- 1. Mount the product in such a way that the liquid can escape via the discharge opening without obstructions.
- 2. Mount the product in the cold water supply line to the drinking water heater.
 - A straight connection line with a maximum length of 1 m may be installed between the product and the drinking water heater.
 - The cross section of the connection line must correspond to the cross section of the inlet of the product.
- 3. Tighten the connections with a maximum tightening torque of 18 Nm when making the connections.
 - Excessive tightening torque can cause cracks in the material which can lead to leaks in the system.

5.3 Mounting the discharge line



WARNING

HOT LIQUID

The liquid in systems is under high pressure and can have temperatures of up to 95 °C.

- Verify that the discharge line is installed in such a way that blown off liquid cannot cause injury or damage.

Failure to follow these instructions can result in death, serious injury or equipment damage.

- ⇒ Verify that the discharge line is accessible and easy to oversee.
- ⇒ Verify that the drain line of the funnel has twice the cross section of the inlet of the product.
- 1. The discharge line must have a gradient; its cross section must have at least the same cross section as that of the discharge opening.
 - The length of the discharge line must not exceed 2 m; the maximum number of elbows is 2.
- 2. Route the end of the discharge line into an outlet or a container that can hold the total capacity of the system.



The discharge opening is designated by an arrow on the valve body.

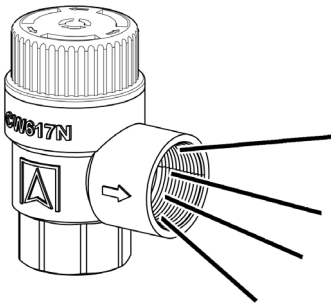


Fig. 2: Installation without discharge line (left)

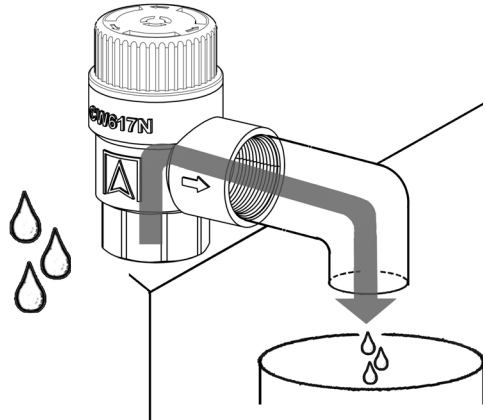


Fig. 3: Installation with discharge line (right)

5.4 Replacing the product



WARNING

HOT LIQUID

The liquid in systems is under high pressure and can have temperatures of up to 95 °C.

- Verify that the liquid has cooled down before replacing the product.
- Verify that there is no pressure in the system before replacing the product.

Failure to follow these instructions can result in death, serious injury or equipment damage.

-
- ⇒ Verify that the nominal pressure of the product corresponds to the specification value of the system.
 - ⇒ Verify that liquid can escape via the discharge line during heating up.

When the system has cooled down and is unpressurised, you can replace the product.

1. Mount the product as described in chapter "Mounting the product".

6 Commissioning

6.1 Commissioning the product

1. Attach a label in the vicinity of the discharge line or to the product with the following text:
"For safety reasons, water must be able to escape via the discharge line during heating. Do not shut off!"
2. Check all connections for tightness.
3. Flush all lines of the system prior to commissioning.

6.2 Function test

1. Provide a container to collect the liquid of the product.
2. Protect all persons from escaping liquid.
3. Open the product by turning the cap.
 - Liquid escapes.
4. Release the cap.
 - No liquid may escape.

7 Operation

- ⇒ Verify that liquid can escape via the discharge line during heating up.
1. If the product has triggered, check the system before recommissioning the system.
 2. Perform a function test (see chapter "Function test").

8 Maintenance

8.1 Maintenance intervals

When	Activity
Every six months	Perform a function test (see chapter "Function test").

9 Troubleshooting

Malfunctions may only be repaired by the manufacturer.

10 Decommissioning, disposal

Dispose of the product in compliance with all applicable directives, standards and safety regulations.

1. Dismount the product (see chapter "Mounting", reverse sequence of steps).
2. Dispose of the product.

11 Returning the device

Get in touch with us before returning your product (service@afriso.de).

12 Warranty

See our terms and conditions at www.afriso.com or your purchase contract for information on warranty.

13 Spare parts and accessories

NOTICE

UNSUITABLE PARTS

- Only use genuine spare parts and accessories provided by the manufacturer.




Failure to follow these instructions can result in equipment damage.

Product

Product designation	Part no.	Figure
Diaphragm safety valve – drinking water "MSW"	www.afriso.com	

14 Appendix

14.1 EU Declaration of Conformity

		
Technik für Umweltschutz Messen. Regeln. Überwachen.		
EU - Konformitätserklärung <i>EU Declaration of Conformity / Déclaration EU de conformité / Declaración de conformidad CE / Declaração de conformidade CE / Deklaracja zgodności UE</i>	 <div style="text-align: right; font-weight: bold; font-size: small;"> Formblatt FB 27 - 03 </div>	
<p>Name und Anschrift des Herstellers: <u>AFRISO-EURO-INDEX GmbH, Lindenstraße 20, 74363 Guglingen</u> <i>Manufacturer / Fabricant / Fabricante / Nome e endereço do fabricante / Producent:</i></p> <p>Erzeugnis: <u>Membran-Sicherheitsventile</u> <i>Product / Produit / Producto / Produto / Produkt:</i></p> <p>Typenbezeichnung: <u>Heizung: MS, Trinkwasser: MSW, Solar: MSS + MAG (Ausdehnungsgefäß)</u> <i>Type / Type / Tipo / Tipo / Typ:</i></p> <p>Betriebsdaten: <u>P = 1; 1,5; 2; 2,5; 3; 3,5; 4; 5; 6; 7; 8; 10 bar.</u> <u>T = -20°C, +120°C (MS), +4°C, +110°C (MSW), -20°C, +160°C (MSS+MAG)</u> <i>Techn. Details / Caractéristiques / Características / Detalhes técnicos / Dane techniczne:</i></p> <p>Wir erklären in alleiniger Verantwortung, dass das bezeichnete Erzeugnis mit den Vorschriften folgender Europäischer Richtlinien übereinstimmt: <i>We declare under our sole responsibility that the above mentioned product meets the requirements of the following European Directives:</i> <i>Le produit mentionné est conforme aux prescriptions des Directives Européennes suivantes:</i> <i>El producto indicado cumple con las prescripciones de las Directivas Europeas siguientes:</i> <i>O produto indicado cumpre com as prescrições das seguintes Diretivas Europeias:</i> <i>Wymieniony wyżej produkt spełnia wymagania następujących Dyrektyw Europejskich:</i></p> <p>Druckgeräterichtlinie (2014/68/EU) <i>Pressure Equipment Directive / Directive équipements sous pression / Directiva equipos a presión / Dyrektywa ciśnieniowa</i></p> <p>Notifizierte Stelle: <u>TÜV Rheinland Industrie Service GmbH, Am Grauen Stein, D-51105 Köln, Kennnummer 0035</u> <u>EU-Baumusterprüfung, Baumuster-Zertifikat Nr.: 01 202 642TR-B-18 TR11</u></p> <p>Unterzeichner: <u>Dr. Späth, Geschäftsführer Technik</u> <i>Signed / Signataire / Firmante / Assinado por / Podpisat:</i> <i>Technical Director / Diretor Técnico / Dyrektor Techniczny</i></p> <p style="text-align: center;">10. Juni 2024 <i>Datum / Date / Fecha / Data</i></p> <div style="text-align: right; margin-top: 10px;">  <p>AFRISO-EURO-INDEX GmbH Lindenstraße 20, 74363 Guglingen www.afriso.de</p> <p>Unterschrift / Signature / Firma / Assinatura / Podpis</p> </div>		
Version: 3 Index: 5	AFRISO-EURO-INDEX GmbH D-74363 Guglingen	Seite 1 von 1

Notice technique



Soupape de sécurité à membrane – eau potable

MSW

Copyright 2024 AFRISO-EURO-INDEX GmbH. Tous droits réservés.

 0035

Lindenstraße 20
74363 Güglingen
Téléphone +49 7135 102-0
Service clientèle +49 7135 102-211
Téléfax +49 7135 102-147
info@afriso.de
www.afriso.com

1 La présente notice technique

Cette notice technique contient la description de la soupape de sécurité à membrane - eau potable "MSW" (dénommé ci-après "produit"). Cette notice technique fait partie du produit.

- Utilisez le produit seulement après que vous aurez lu et compris intégralement la notice technique.
- Assurez-vous que la notice technique est disponible en permanence pour toutes les opérations relatives au produit.
- Transmettez la notice technique et toute la documentation relative au produit à tous les utilisateurs du produit.
- Si vous êtes d'avis que la notice technique contient des erreurs, des contradictions ou des ambiguïtés, adressez-vous au fabricant avant d'utiliser le produit.

Cette notice technique est protégée au titre de la propriété intellectuelle ; elle doit être utilisée exclusivement dans le cadre autorisé par la loi. Sous réserve de modifications.

La responsabilité du fabricant ou la garantie ne pourra être engagée pour des dommages ou dommages consécutifs résultant d'une inobservation de cette notice technique ou des directives, règlements et normes en vigueur sur le lieu d'installation du produit.

2 Informations sur la sécurité

2.1 Consignes de sécurité et classes de risques

Cette notice technique contient des consignes de sécurité destinées à attirer l'attention sur les dangers et les risques. Outre les instructions contenues dans cette notice technique, il faut vous assurer de l'observation de tous les règlements, normes et consignes de sécurité en vigueur sur le lieu d'installation du produit. Avant d'utiliser le produit assurez-vous que tous les règlements, normes et consignes de sécurité sont connus et respectés.

Dans cette notice technique les consignes de sécurité sont identifiables à l'aide de symboles de mise en garde et de mots d'avertissement. En fonction de la gravité du risque les consignes de sécurité sont réparties dans différentes classes de risques.



AVERTISSEMENT

AVERTISSEMENT signale une situation potentiellement dangereuse qui, si elle n'est pas évitée, peut entraîner la mort ou des blessures graves ou un dommage matériel.

AVIS

AVIS signale une situation potentiellement dangereuse qui, si elle n'est pas évitée, peut entraîner un dommage matériel.

Les symboles suivants sont également utilisés dans cette notice technique :



Ceci est le pictogramme général de mise en garde. Il signale un risque de blessure et de dommage matériel. Respectez toutes les consignes de sécurité afin d'éviter des accidents mortels, des blessures ou des dommages matériels.

2.2 Usage normal

Ce produit est destinée exclusivement à la décharge de l'eau des chauffe-eaux potable fermés (dénommé ci-après "installation") selon DIN EN 806, DIN 1988 et DIN 4753-1 dans le but de les protéger contre le dépassement de pression.

Toute autre utilisation n'est pas conforme et cause des risques.

Avant d'utiliser le produit, assurez-vous que le produit est adapté à l'usage que vous prévoyez. À cet effet, tenez compte au moins de ce qui suit :

- Tous les règlements, normes et consignes de sécurité sur le lieu d'installation
- Toutes les conditions et données spécifiées pour le produit
- Toutes les conditions d'application que vous prévoyez

En outre effectuez une évaluation des risques portant sur l'application concrète que vous prévoyez à l'aide d'un procédé reconnu et prenez toutes les mesures de sécurité nécessaires correspondant au résultat. Prenez aussi en compte les conséquences possibles du montage ou de l'intégration du produit dans un système ou une installation.

Pendant l'utilisation du produit effectuez toutes les opérations exclusivement dans les conditions spécifiées dans cette notice technique et sur la plaque signalétique, conformément aux données techniques spécifiées et en accord avec tous les règlements, normes et consignes de sécurité en vigueur sur le lieu d'installation.

2.3 Utilisation non conforme prévisible

Le produit ne doit, en particulier, pas être utilisé dans les cas suivants :

- Liquides autres que l'eau potable
- Fonctionnement quand l'orifice de décharge est bloqué
- Autres pressions de service que celles indiquées sur le produit
- Dépassement des limites inférieures ou supérieures admissibles de température du liquide

2.4 Qualification du personnel

Seul le personnel dûment qualifié est autorisé à travailler sur le produit et avec celui-ci après qu'il aura connu et compris le contenu de cette notice technique, ainsi que toute la documentation faisant partie du produit.

S'appuyant sur sa formation spécialisée, ses connaissances et ses expériences, le personnel qualifié doit être en mesure de prévoir et reconnaître les dangers qui peuvent être causés par l'utilisation du produit.

Tous les règlements, normes et consignes de sécurité en vigueur sur le lieu d'installation doivent être connus du personnel qualifié travaillant sur le produit et avec celui-ci.

2.5 Équipement de protection individuelle

Utilisez toujours l'équipement de protection individuel requis. En travaillant sur le produit et avec celui-ci, tenez compte des dangers susceptibles de se présenter sur le lieu d'installation lesquels n'émanent pas directement du produit.

2.6 Modification du produit

En travaillant sur le produit et avec celui-ci, effectuez exclusivement les opérations décrites dans cette notice technique. N'effectuez pas de modifications non décrites dans cette notice technique.

3 Transport et stockage

Un transport et un stockage inadéquats risquent de causer des dommages au produit.

AVIS

MANUTENTION INAPPROPRIÉE

- Assurez-vous que les conditions ambiantes spécifiées sont respectées pendant le transport et le stockage.
- Utilisez l'emballage d'origine pour le transport.
- Stockez le produit dans un lieu sec et propre.
- Assurez-vous que le produit est à l'abri des chocs pendant le transport et le stockage.

La non-observation de ces instructions peut causer des dommages matériels.

4 Description du produit

4.1 Identification du produit (étiquette autocollant)

L' étiquette autocollant permet d'identifier le produit. L' étiquette autocollant contient les données suivantes :

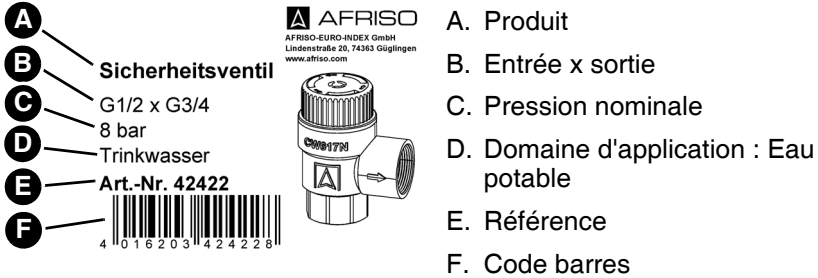


Figure 1: Exemple d'étiquette autocollant sur l'emballage

4.2 Fonctionnement

Pendant le processus de chauffage, le liquide chauffé se dilate. Si la pression de l'installation dépasse la pression de réponse respective, la soupape de sécurité à membrane s'ouvre et protège le système contre la surpression. Le liquide s'échappe jusqu'à ce que la pression de l'installation descende en dessous de la pression maximale autorisée.

La puissance de chauffe de l'installation à protéger détermine la taille du raccord d'entrée du produit.

La taille du raccord d'entrée, la taille du raccord de sortie, la pression nominale et le domaine d'application sont indiquées sur le capuchon et sur l'étiquette autocollant sur l'emballage.

4.3 Agréments, certificats, déclarations

Le produit est conforme à :

- Directive équipements sous pression (2014/68/UE)

Les produits dont la taille de sortie est supérieure à la taille d'entrée possèdent en plus :

- Marque d'homologation TÜV SV YY-2017.13.W
 "YY" représente l'année de l'homologation.

4.4 Caractéristiques techniques

Paramètre	Valeur	
	G ^{1/2}	G ^{3/4}
Caractéristiques générales		
Dimensions (L x H x P)	48 x 60 x 35 mm	52 x 60 x 40 mm
Poids	150 g env.	180 g env.
Couleur capuchon	Bleu	
Pression nominale	4 ... 10 bar (voir impression sur le capuchon)	
Matériau		
Boîtier	Laiton CW617N	
Membrane	EPDM	
Capuchon	PA6	
Conditions ambiantes		
Température du liquide	4 ... 110 °C	
Température ambiante service	4 ... 60 °C	
Température ambiante stockage	-20 ... 70 °C	

Tailles de raccord

Paramètre	Valeur	
	G ^{1/2}	G ^{3/4}
Taille de raccord d'entrée	G ^{1/2}	G ^{3/4}
Taille de raccord de sortie	G ^{3/4}	G ^{3/4} , G1
Puissance calorifique max. du générateur de chaleur en kW	50	100
Capacité maximale du chauffe-eau potable en litres	200	1000
Puissance de chauffage maximale du chauffe-eau potable en kW	75	150

5 Montage

Le produit ne doit être installé qu'après l'achèvement de tous les travaux de montage de tuyauterie, de soudage et de brasage.

1. Rincez les conduites de l'installation avant de monter le produit.

5.1 Préparation du montage

AVIS

INÉTANCHÉITÉ DU PRODUIT

- Assurez-vous que la conduite du produit a été rincée avant le montage. Les impuretés et les dépôts telles que perles de soudure, le chanvre, les copeaux métalliques ou les dépôts calcaires nuisent à l'étanchéité du produit.

La non-observation de ces instructions peut causer des dommages matériels.

-
- ⇒ Assurez-vous que la pression nominale du produit correspond aux paramètres prévus pour l'installation.
 - ⇒ Assurez-vous que le liquide dans l'installation correspond à l'usage normale.
 - ⇒ Vérifiez qu'au cours du chauffage le liquide puisse s'échapper par la conduite de décharge du produit.
 - ⇒ Assurez-vous que le produit est monté sans arrêt.
 - Ne montez ni robinets d'arrêt ni filtres ni dispositifs similaires.
 - ⇒ Montez le produit de sorte qu'aucune force extérieure ne s'exerce sur les composants montés.

5.2 Montage du produit

- ⇒ Assurez-vous que la flèche sur l'orifice de décharge du produit (sortie de la soupape) concorde avec la direction d'écoulement.
1. Montez le produit de sorte que le liquide puisse s'écouler facilement par l'orifice de décharge.
 2. Installez le produit dans la conduite d'alimentation en eau froide du chauffe-eau potable.
 - Entre le produit et le chauffe-eau potable, la conduite de raccordement installée doit avoir une longueur maximale d'1 mètre sans coudes.
 - La section de la conduite de raccordement doit être égale à la section d'entrée du produit.
 3. Le couple de serrage maximal des raccordements est de 18 Nm.
 - Un couple de serrage supérieur risque de provoquer des fissures et des fuites dans l'installation.

5.3 Montage de la conduite de décharge



AVERTISSEMENT

LIQUIDE CHAUD

Le liquide dans les installations est sous haute pression et peut atteindre des températures jusqu'à 95 °C.

- Assurez-vous que la conduite de décharge est posée de sorte que l'échappement du liquide ne peut pas causer de dommages corporels ou matériels.

La non-observation de ces instructions peut entraîner la mort ou des blessures graves ou un dommage matériel.

- ⇒ Assurez-vous que la conduite de décharge est accessible et visible en tout temps.
- ⇒ Assurez-vous que la section de la conduite d'écoulement de la trémie est double de celle-ci de l'entrée du produit.
1. Posez la conduite de décharge en pente, sa section transversale étant au moins égale à celle-ci de l'orifice de décharge.
 - La conduite de décharge ne doit pas dépasser 2 mètres et ne pas comporter plus de 2 coudes.
 2. Posez l'extrémité de la conduite de décharge dans un drain ou un récipient capable de contenir le contenu total de l'installation.



L'orifice de décharge est marqué d'une flèche sur le corps de la soupape.

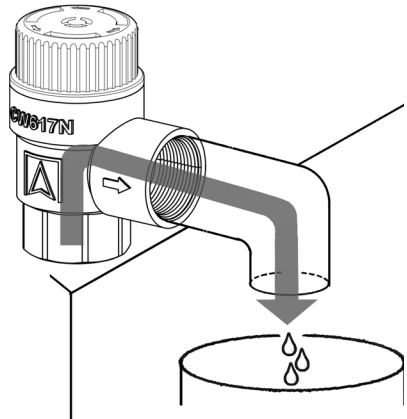
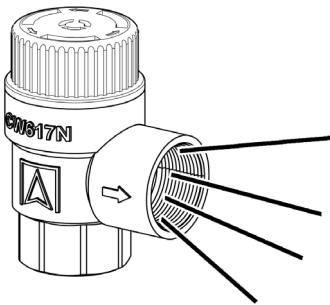


Figure 2: Montage sans conduite de décharge (figure à gauche)

Figure 3: Montage avec conduite de décharge (figure à droite)

5.4 Remplacer le produit



AVERTISSEMENT

LIQUIDE CHAUD

Le liquide dans les installations est sous haute pression et peut atteindre des températures jusqu'à 95 °C.

- Assurez-vous que le liquide a suffisamment refroidi avant de remplacer le produit.
- Vérifiez l'absence de pression dans l'installation avant de remplacer le produit.

La non-observation de ces instructions peut entraîner la mort ou des blessures graves ou un dommage matériel.

-
- ⇒ Assurez-vous que la pression nominale du produit correspond aux paramètres prévus pour l'installation.
 - ⇒ Vérifiez qu'au cours du chauffage le liquide puisse s'échapper par la conduite de décharge du produit.

Si l'installation est refroidie et dépressurisée, vous pouvez remplacer le produit.

1. Montez le produit comme décrit dans le chapitre "Montage du produit".

6 Mise en service

6.1 Mise en service du produit

1. À proximité de la conduite de décharge ou sur le produit, apposez un panneau de signalisation bien visible portant l'inscription suivante :
" Pendant le chauffage il faut que le liquide puisse s'écouler de la conduite de décharge pour des raisons de sécurité. Ne pas obturer ! "
2. Vérifiez l'étanchéité de tous les raccords.
3. Purgez les conduites de l'installation avant la mise en service.

6.2 Test de fonctionnement

1. Préparez un récipient adapté pour récupérer le liquide écoulé par le produit.
2. Protégez les personnes présentes des éclaboussures de liquide éventuelles.
3. Ouvrez le produit en tournant le capuchon.
 - Le liquide s'écoule.
4. Relâchez le capuchon.
 - Aucun liquide ne doit s'écouler.

7 Service

- ⇒ Vérifiez qu'au cours du chauffage le liquide puisse s'échapper par la conduite de décharge du produit.
1. Après un déclenchement du produit, vérifiez l'installation avant de remettre l'installation en service.
 2. Effectuez un test de fonctionnement (voir chapitre "Test de fonctionnement").

8 Maintenance

8.1 Intervalles de maintenance

Quand	Opération
Tous les six mois	Effectuez un test de fonctionnement (voir chapitre "Test de fonctionnement").

9 Suppression des dérangements

Les dérangements doivent être éliminés uniquement par le fabricant.

10 Mise hors service et élimination

Pour éliminer le produit, conformez-vous aux règlements, normes et consignes de sécurité en vigueur.

1. Démontez le produit (voir chapitre "Montage", effectuez les opérations en ordre inverse).
2. Éliminez le produit.

11 Retour

Avant de retourner le produit, il faut que vous preniez contact avec nous (service@afribo.de).

12 Garantie

Les informations sur la garantie figurent dans nos "Conditions générales de vente" sur le site www.afribo.com ou dans votre contrat d'achat.

13 Pièces détachées et accessoires


AVIS

PIÈCES INADAPTÉES

- N'utilisez que des accessoires et des pièces détachées d'origine provenant du fabricant.




La non-observation de ces instructions peut causer des dommages matériels.

Produit

Désignation de l'article	Référence	Figure
Soupape de sécurité à membrane – eau potable "MSW"	www.afriso.com	

14 Annexe

14.1 Déclaration de conformité UE

		
Technik für Umweltschutz		
<small>Messen, Regeln, Überwachen.</small>		
EU - Konformitätserklärung <i>EU Declaration of Conformity / Déclaration EU de conformité / Declaración de conformidad CE / Declaração de conformidade CE / Deklaracja zgodności UE</i>	 Formblatt FB 27 - 03	
<p>Name und Anschrift des Herstellers: <u>AFRISO-EURO-INDEX GmbH, Lindenstraße 20, 74363 Güglingen</u> <i>Manufacturer / Fabricant / Fabricante / Nome e endereço do fabricante / Producent:</i></p> <p>Erzeugnis: <u>Membran-Sicherheitsventile</u> <i>Product / Produit / Producto / Produto / Produkt:</i></p> <p>Typenbezeichnung: <u>Heizung: MS, Trinkwasser: MSW, Solar: MSS + MAG (Ausdehnungsgefäß)</u> <i>Type / Type / Tipo / Tipo / Typ:</i></p> <p>Betriebsdaten: <u>P = 1; 1,5; 2; 2,5; 3; 3,5; 4; 5; 6; 7; 8; 10 bar.</u> <u>T = -20°C, +120°C (MS), +4°C, +110°C (MSW), -20°C, +160°C (MSS+MAG)</u> <i>Techn. Details / Caractéristiques / Características / Detalhes técnicos / Dane techniczne:</i></p> <p>Wir erklären in alleiniger Verantwortung, dass das bezeichnete Erzeugnis mit den Vorschriften folgender Europäischer Richtlinien übereinstimmt: <i>We declare under our sole responsibility that the above mentioned product meets the requirements of the following European Directives:</i> <i>Le produit mentionné est conforme aux prescriptions des Directives Européennes suivantes:</i> <i>El producto indicado cumple con las prescripciones de las Directivas Europeas siguientes:</i> <i>O produto indicado cumpre com as prescrições das seguintes Diretivas Europeias:</i> <i>Wymieniony wyżej produkt spełnia wymagania następujących Dyrektyw Europejskich:</i></p> <p>Druckgeräterichtlinie (2014/68/EU) <i>Pressure Equipment Directive / Directive équipements sous pression / Directiva equipos a presión / Dyrektywa ciśnieniowa</i></p> <p>Notifizierte Stelle: <u>TÜV Rheinland Industrie Service GmbH, Am Grauen Stein, D-51105 Köln, Kennnummer 0035</u> <u>EU-Baumusterprüfung, Baumuster-Zertifikat Nr.: 01 202 642TR-B-18 TR11</u></p> <p>Unterzeichner: <u>Dr. Späth, Geschäftsführer Technik</u> <i>Signed / Signataire / Firmante / Assinado por / Podpisat:</i> <i>Technical Director / Diretor Técnico / Dyrektor Techniczny</i></p> <p style="text-align: center;">10. Juni 2024 <i>Datum / Date / Fecha / Data</i></p> <p style="text-align: center;"> Unterschrift / Signature / Firma / Assinatura / Podpis</p>		
Version: 3 Index: 5	AFRISO-EURO-INDEX GmbH D-74363 Güglingen	Seite 1 von 1

58900 00001 00113

Instrukcja eksploatacji



Membranowy zawór bezpieczeństwa do zasobników ciepłej wody użytkowej

MSW

Copyright 2024 AFRISO-EURO-INDEX GmbH. Wszelkie prawa zastrzeżone.

 CE 0035

Lindenstraße 20
74363 Güglingen
Telefon +49 7135 102-0
Obstuga klienta +49 7135 102-211
Telefaks +49 7135 102-147
info@afriso.de
www.afriso.com

1 Objąśnienia do niniejszej instrukcji eksploatacji

Niniejsza instrukcja eksploatacji opisuje membranowy zawór bezpieczeństwa do zasobników ciepłej wody użytkowej „MSW“ (poniżej zwany także „produktem“). Niniejsza instrukcja eksploatacji jest częścią produktu.

- Produkt wolno użytkować dopiero po całkowitym przeczytaniu i pełnym zrozumieniu instrukcji eksploatacji.
- Należy upewnić się, że instrukcja eksploatacji jest dostępna w każdej chwili podczas prac wykonywanych przy produkcie oraz z jego pomocą.
- Należy przekazać instrukcję eksploatacji oraz wszystkie dokumenty należące do produktu wszystkim użytkownikom produktu.
- W razie wystąpienia opinii, że instrukcja eksploatacji zawiera błędy, sprzeczności lub niejasności, należy skontaktować się z producentem przed oddaniem produktu do użytkowania.

Niniejsza instrukcja eksploatacji jest chroniona prawem autorskim, wobec czego wolno ją stosować wyłącznie w ramach obowiązującego prawa. Zmiany zastrzeżone.

Producent nie przejmuje żadnej odpowiedzialności lub gwarancji za uszkodzenia lub ich konsekwencje wynikające z nieprzestrzegania niniejszej instrukcji eksploatacji oraz przepisów, warunków i norm obowiązujących w miejscu użytkowania produktu.

2 Informacje na temat bezpieczeństwa

2.1 Wskazówki ostrzegawcze i klasy zagrożenia

Niniejsza instrukcja eksploatacji zawiera wskazówki ostrzegawcze zwracające uwagę na potencjalne zagrożenia oraz ryzyka. Poza zaleceniami zawartymi w niniejszej instrukcji eksploatacji trzeba przestrzegać wszystkich warunków, norm oraz przepisów bezpieczeństwa obowiązujących w miejscu użytkowania produktu. Przed zastosowaniem produktu należy upewnić się, że wszystkie warunki, normy oraz przepisy bezpieczeństwa są użytkownikowi znane i przestrzegane.

Wskazówki ostrzegawcze są oznakowane w niniejszej instrukcji eksploatacji za pomocą symboli ostrzegawczych oraz haseł ostrzegawczych. Wskazówki ostrzegawcze są podzielone na różne klasy zagrożenia w zależności od stopnia ciężkości sytuacji zagrożenia.



OSTRZEŻENIE

OSTRZEŻENIE zwraca uwagę na ewentualnie niebezpieczną sytuację, która w przypadku nieprzestrzegania może spowodować ciężki lub śmiertelny wypadek lub powstanie szkód materialnych.

WSKAZÓWKA

WSKAZÓWKA zwraca uwagę na ewentualnie niebezpieczną sytuację, która w przypadku nieprzestrzegania może spowodować powstanie szkód materialnych.

W niniejszej instrukcji eksploatacji stosowane są dodatkowo następujące symbole:



To jest ogólny symbol ostrzegawczy. Wskazuje on na występowanie niebezpieczeństwa obrażeń oraz szkód materialnych. Należy przestrzegać wszystkich wskazówek opisanych w powiązaniu z tym symbolem ostrzegawczym w celu uniknięcia wypadków ze skutkiem śmiertelnym, obrażeń oraz szkód materialnych.

2.2 Stosowanie zgodne z przeznaczeniem

Niniejszy produkt przeznaczony jest wyłącznie do wyrzutu wody z zamkniętych podgrzewaczy wody użytkowej (poniżej zwanych także „instalacją”) według normy DIN EN 806, DIN 1988 oraz DIN 4753-1 w celu zabezpieczenia systemu przed nadmiernym wzrostem ciśnienia.

Inny rodzaj zastosowania nie jest zgodny z przeznaczeniem i powoduje powstawanie zagrożeń.

Przed zastosowaniem produktu należy upewnić się, że produkt nadaje się do przewidzianego przez użytkownika rodzaju zastosowania. W tym celu trzeba uwzględnić co najmniej następujące wymogi:

- wszystkie warunki, normy oraz przepisy bezpieczeństwa obowiązujące w miejscu użytkowania produktu,
- wszystkie warunki i dane przewidziane w specyfikacji produktu,
- warunki przewidziane dla planowanego przez użytkownika zastosowania.

Ponadto należy przeprowadzić według uznanej procedury ocenę ryzyka w odniesieniu do konkretnego zastosowania przewidzianego przez użytkownika oraz podjąć wszelkie odpowiednie działania na rzecz bezpieczeństwa zgodnie z wynikiem procedury oceny ryzyka. Należy też przy tym uwzględnić możliwe konsekwencje wynikające z zabudowy lub integracji produktu w systemie lub instalacji.

Podczas użytkowania produktu wszystkie prace należy przeprowadzać wyłącznie w warunkach wyszczególnionych w instrukcji eksploatacji oraz na tabliczce znamionowej, w ramach danych technicznych zawartych w specyfikacji oraz w zgodzie ze wszystkimi warunkami, normami i przepisami bezpieczeństwa obowiązującymi w miejscu użytkowania produktu.

2.3 Przewidywalne błędne stosowanie

Produktu nie wolno stosować w szczególności w następujących przypadkach i do następujących celów:

- innych cieczy poza wodą użytkową,
- pracy z odciętym otworem wyrzutowym,
- innych ciśnień nominalnych niż wymienione na produkcie,
- w przypadku przekroczenia górnej lub dolnej wartości granicznej dopuszczalnej temperatury medium.

2.4 Kwalifikacje personelu

Czynności wykonywane przy produkcji oraz z jego pomocą mogą wykonywać wyłącznie wykwalifikowani pracownicy, którzy zapoznali się z niniejszą instrukcją eksploatacji oraz ze wszystkimi dokumentami należącymi do produktu i zrozumieli ich treść.

Ze względu na swoje wykształcenie zawodowe, wiedzę i doświadczenia pracownicy wykwalifikowani muszą być w stanie przewidzieć i rozpoznać możliwe zagrożenia, które mogą powstawać z tytułu użytkowania produktu.

Pracownikom wykwalifikowanym muszą być znane wszystkie obowiązujące warunki, normy i przepisy bezpieczeństwa, których należy przestrzegać podczas czynności wykonywanych przy produkcji oraz z jego pomocą.

2.5 Osobiste wyposażenie ochronne

Należy zawsze stosować wymagane osobiste wyposażenie ochronne. Podczas czynności wykonywanych przy produkcji oraz z jego pomocą należy także uwzględnić, że w miejscu użytkowania mogą występować zagrożenia, których źródłem nie jest bezpośrednio sam produkt.

2.6 Modyfikacje produktu

Przy produkcji oraz z jego pomocą należy wykonywać wyłącznie takie czynności, które są opisane w niniejszej instrukcji eksploatacji. Nie wolno wprowadzać zmian, które nie są opisane w niniejszej instrukcji eksploatacji.

3 Transport i składowanie

Niewłaściwy transport i składowanie mogą spowodować uszkodzenie produktu.

WSKAZÓWKA

NIEWŁAŚCIWA OBSŁUGA

- Należy upewnić się, że podczas transportu i składowania produktu dotrzymywane są warunki otoczenia wyszczególnione w specyfikacji.
- Do celów transportowych należy wykorzystywać oryginalne opakowanie.
- Produkt należy przechowywać wyłącznie w suchym i czystym otoczeniu.
- Należy upewnić się, że podczas transportu i składowania produkt jest chroniony przed uderzeniami.

Nieprzestrzeganie niniejszych zaleceń może doprowadzić do powstania szkód materialnych.

4 Opis produktu

4.1 Identyfikacja produktu (etykieta)

Do identyfikacji produktu służy etykieta. Etykieta zawiera następujące dane:



Ilustracja 1: Przykład etykiety na opakowaniu

4.2 Działanie

Podczas procesu podgrzewania rozgrzana ciecz rozszerza się. Po przekroczeniu przez ciśnienie instalacji odnośnego poziomu ciśnienia wyzwalającego membranowy zawór bezpieczeństwa otwiera się i zabezpiecza w ten sposób instalację przed nadciśnieniem. Następuje wyrzut cieczy aż do spadku poziomu ciśnienia w instalacji poniżej wartości maksymalnie dopuszczalnego ciśnienia.

Moc grzewcza zabezpieczanej instalacji określa wielkość wlotu produktu.

Wielkość wlotu i wylotu, ciśnienie nominalne oraz zakres zastosowania są wymienione na pokrętle produktu oraz na etykiecie naklejonej na opakowaniu.

4.3 Dopuszczenia, certyfikaty, deklaracje

Produkt jest zgodny z:

- dyrektywą unijną o urządzeniach ciśnieniowych (2014/68/UE).

Produkty o średnicy wylotu zaworu większej niż średnica wlotu zaworu posiadają dodatkowo

- oznakowanie elementu konstrukcji TÜV SV YY-2017.13.W „YY” określa rok dopuszczenia.

4.4 Dane techniczne

Parametr	Wartość	
	G ^{1/2}	G ^{3/4}
Dane ogólne		
wymiary (szerokość x wysokość x głębokość)	48 x 60 x 35 mm	52 x 60 x 40 mm
waga	około 150 g	ok. 180 g
kolor pokrętki	niebieski	
ciśnienie nominalne	4 ... 10 bar (patrz nadruk na pokrętło)	
Materiał		
korpus	mosiądz CW617N	
membrana	terpolimer etylenowo-propylenowo- dienowy EPDM	
pokrętło	PA6	
Warunki otoczenia		
temperatura medium	4 ... 110 °C	
temperatura otoczenia podczas pracy	4 ... 60 °C	
temperatura otoczenia podczas magazynowania	-20 ... 70 °C	

Rozmiary przyłączy

Parametr	Wartość	
rozmiar przyłącza - wlot	G ^{1/2}	G ^{3/4}
rozmiar przyłącza - wylot	G ^{3/4}	G ^{3/4} , G1
maksymalna moc cieplna źródła ciepła w kW	50	100
maksymalna pojemność podgrzewacza wody użytkowej w litrach	200	1000
maksymalna moc grzewcza podgrzewacza wody użytkowej w kW	75	150

5 Montaż

Produkt wolno zamontować dopiero po całkowitym zakończeniu montażu rur oraz wszystkich prac spawalniczych i lutowniczych.

1. Przepłukać przewody instalacji przed zamontowaniem produktu.

5.1 Przygotowanie montażu

WSKAZÓWKA

NIESZCZELNOŚĆ PRODUKTU

- Należy upewnić się, że przed montażem przewód produktu został przepłukany. Zanieczyszczenia i osady, takie jak na przykład odpryski spawalnicze, konopie, wiórki metalowe lub osady wapienne, powodują nieszczelność produktu.

Nieprzestrzeganie niniejszego zalecenia może doprowadzić do powstania szkód materialnych.

- ⇒ Należy upewnić się, że ciśnienie nominalne produktu odpowiada planowanym parametrom instalacji.
- ⇒ Należy upewnić się, że ciecz w instalacji odpowiada wymogom stosowania zgodnego z przeznaczeniem.
- ⇒ Należy upewnić się, że podczas ogrzewania możliwy jest swobodny wypływ cieczy z przewodu wyrzutowego produktu.
- ⇒ Należy upewnić się, że produkt jest zamontowany bez układu odcinającego.
 - Produkt nie może posiadać zamontowanych urządzeń odcinających, osadników zanieczyszczeń lub temu podobnych układów.
- ⇒ Należy upewnić się, że produkt jest zainstalowany w taki sposób, aby w stanie zamontowanym nie oddziaływały żadne siły zewnętrzne.

5.2 Montaż produktu

- ⇒ Należy upewnić się, że strzałka umieszczona przy otworze wyrzutowym produktu (wylot zaworu) jest zgodna z kierunkiem przepływu cieczy.
1. Produkt należy zamontować w taki sposób, aby ciecz mogła swobodnie wypływać przez otwór wyrzutowy.
 2. Produkt należy zamontować w przewodzie doprowadzającym zimną wodę do podgrzewacza wody użytkowej.
 - Pomiedzy produktem a podgrzewaczem wody użytkowej wolno zainstalować prosty przewód łączący o maksymalnej długości 1 m.
 - Przekrój przewodu łączącego musi być zgodny z przekrojem wlotowym produktu.
 3. Przyłącza przykręcać z siłą wynoszącą maksymalnie 18 Nm.
 - Zbyt silne dokręcenie może powodować pęknięcia materiału, prowadzące do nieszczelności w instalacji.

5.3 Montaż przewodu wyrzutowego



OSTRZEŻENIE

GORĄCA CIECZ

Ciecz w instalacjach znajduje się pod wysokim ciśnieniem i może osiągać temperatury do 95 °C.

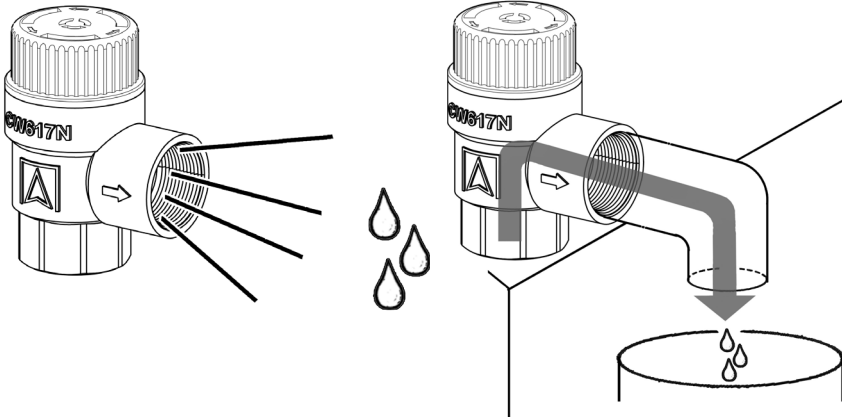
- Należy upewnić się, że przewód wyrzutowy jest ułożony tak, aby wypływająca ciecz nie powodowała ani uszkodzeń ciała, ani szkód materialnych.

Nieprzestrzeganie niniejszej instrukcji może spowodować śmierć, ciężkie obrażenia ciała lub szkody materialne.

- ⇒ Należy upewnić się, że przewód wyrzutowy jest dostępny i dobrze widoczny.
- ⇒ Należy upewnić się, że przewód odpływowy lejka posiada podwójny przekrój wlotu produktu.
1. Przewód wyrzutowy ułożyć ze spadkiem, przy czym jego przekrój nie może być mniejszy od przekroju otworu wyrzutowego.
 - Długość przewodu wyrzutowego nie może przekraczać 2 m, przy czym można zastosować maksymalnie 2 kolanka.
 2. Końcówkę przewodu wprowadzić do studzienki ściekowej lub zbiornika zdolnego pomieścić całą ciecz z instalacji.



Otwór wyrzutowy jest oznakowany strzałką na korpusie zaworu.



Ilustracja 2: Montaż bez przewodu wyrzutowego (ilustracja lewa)

Ilustracja 3: Montaż z przewodem wyrzutowym (ilustracja prawa)

5.4 Wymiana produktu



OSTRZEŻENIE

GORĄCA CIECZ

Ciecz w instalacjach znajduje się pod wysokim ciśnieniem i może osiągać temperatury do 95 °C.

- Przed wymianą produktu należy upewnić się, że ciecz została schłodzona.
- Przed wymianą produktu należy upewnić się, że instalacja nie znajduje się pod ciśnieniem.

Nieprzestrzeganie niniejszej instrukcji może spowodować śmierć, ciężkie obrażenia ciała lub szkody materialne.

- ⇒ Należy upewnić się, że ciśnienie nominalne produktu odpowiada planowanym parametrom instalacji.
- ⇒ Należy upewnić się, że podczas ogrzewania możliwy jest swobodny wypływ cieczy z przewodu wyrzutowego produktu.

Gdy instalacja została już schłodzona i nie znajduje się pod ciśnieniem, można wymienić produkt.

1. Zamontować produkt w sposób opisany w rozdziale "Montaż produktu".

6 Uruchomienie

6.1 Uruchamianie produktu

1. W pobliżu przewodu wyrzutowego lub na produkcie umieścić w widoczny sposób tabliczkę informacyjną następującej treści:
"Podczas ogrzewania trzeba z przyczyn bezpieczeństwa zapewnić swobodny wypływ wody z przewodu wyrzutowego. Nie blokować przewodu!"
2. Skontrolować szczelność wszystkich przyłączy.
3. Przed uruchomieniem instalacji należy przepłukać wszystkie przewody.

6.2 Kontrola działania

1. Przygotować odpowiedni zbiornik do odbioru cieczy wypływającej z produktu.
2. Chronić osoby znajdujące się w otoczeniu instalacji przed wydostającą się cieczą.
3. Otworzyć produkt przez obrócenie pokrętła.
- Wypływa ciecz.
4. Puścić pokrętło.
- Płyn nie może wydostawać się z układu.

7 Eksploatacja

- ⇒ Należy upewnić się, że podczas ogrzewania możliwy jest swobodny wypływ cieczy z przewodu wyrzutowego produktu.
1. Po zadziałaniu produktu skontrolować instalację przed jej ponownym uruchomieniem.
 2. Wykonać kontrolę działania (patrz rozdział "Kontrola działania").

8 Konserwacja

8.1 Okresy międzykonserwacyjne

Termin	Czynność
co pół roku	Wykonać kontrolę działania (patrz rozdział "Kontrola działania").

9 Usuwanie usterek

Usterki produktu może usuwać wyłącznie producent.

10 Wyłączenie z eksploatacji i utylizacja

Produkt należy utylizować zgodnie z obowiązującymi warunkami, normami oraz przepisami bezpieczeństwa.

1. Wykonać demontaż produktu (patrz rozdział "Montaż" w odwrotnej kolejności).
2. Produkt poddać utylizacji.

11 Zwrot

Przed zwrotną wysyłką produktu wymagany jest kontakt z producentem (service@afriso.de).

12 Gwarancja

Informacje dotyczące gwarancji są dostępne w naszych Ogólnych Warunkach Handlowych w internecie pod adresem www.afriso.com lub w umowie kupna.

13 Części zamienne i wyposażenie dodatkowe


WSKAZÓWKA

NIEWŁAŚCIWE CZĘŚCI

- Należy stosować wyłącznie oryginalne części zamienne i wyposażenie dodatkowe producenta.




Nieprzestrzeganie niniejszego zalecenia może doprowadzić do powstania szkód materialnych.

Produkt

Nazwa artykułu	Numer artykułu	Ilustracja
membranowy zawór bezpieczeństwa do instalacji grzewczych „MSW“	www.afriso.com	

14 Aneks

14.1 Deklaracja zgodności UE

		
Technik für Umweltschutz Messen. Regeln. Überwachen.		
EU - Konformitätserklärung <i>EU Declaration of Conformity / Déclaration EU de conformité / Declaración de conformidad CE / Declaração de conformidade CE / Deklaracja zgodności UE</i>	 <div style="float: right; text-align: left; font-size: small;"> Formblatt FB 27 - 03 </div>	
<p>Name und Anschrift des Herstellers: <u>AFRISO-EURO-INDEX GmbH, Lindenstraße 20, 74363 Güglingen</u> <i>Manufacturer / Fabricant / Fabricante / Nome e endereço do fabricante / Producent:</i></p> <p>Erzeugnis: <u>Membran-Sicherheitsventile</u> <i>Product / Produit / Prodotto / Produto / Produkt:</i></p> <p>Typenbezeichnung: <u>Heizung: MS, Trinkwasser: MSW, Solar: MSS + MAG (Ausdehnungsgefäß)</u> <i>Type / Type / Tipo / Tipo / Typ:</i></p> <p>Betriebsdaten: <u>P = 1; 1.5; 2; 2.5; 3; 3.5; 4; 5; 6; 7; 8; 10 bar.</u> <u>T = -20°C, +120°C (MS), +4°C, +110°C (MSW), -20°C, +160°C (MSS+MAG)</u> <i>Techn. Details / Caractéristiques / Características / Detalhes técnicos / Dane techniczne:</i></p> <p>Wir erklären in alleiniger Verantwortung, dass das bezeichnete Erzeugnis mit den Vorschriften folgender Europäischer Richtlinien übereinstimmt: <i>We declare under our sole responsibility that the above mentioned product meets the requirements of the following European Directives:</i> <i>Le produit mentionné est conforme aux prescriptions des Directives Européennes suivantes:</i> <i>El producto indicado cumple con las prescripciones de las Directivas Europeas siguientes:</i> <i>O produto indicado cumpre com as prescrições das seguintes Diretivas Europeias:</i> <i>Wymieniony wyżej produkt spełnia wymagania następujących Dyrektyw Europejskich:</i></p> <p>Druckgeräterichtlinie (2014/68/EU) <i>Pressure Equipment Directive / Directive équipements sous pression / Directiva equipos a presión / Dyrektywa ciśnieniowa</i></p> <p>Notifizierte Stelle: <u>TÜV Rheinland Industrie Service GmbH, Am Grauen Stein, D-51105 Köln, Kennnummer 0035</u> <u>EU-Baumusterprüfung, Baumuster-Zertifikat Nr.: 01 202 642TR-B-18 TR11</u></p> <p>Unterzeichner: <u>Dr. Späth, Geschäftsführer Technik</u> <i>Signed / Signataire / Firmante / Assinado por / Podpisat:</i> <i>Technical Director / Diretor Técnico / Dyrektor Techniczny</i></p> <p style="text-align: center;"> <u>10. Juni 2024</u> <i>Datum / Date / Fecha / Data</i> </p> <div style="text-align: right; margin-top: 10px;">  <p>AFRISO-EURO-INDEX GmbH Lindenstraße 20, 74363 Güglingen Tel.: +49 (0) 7141 202-642 TR-11 www.afriso.de</p> <p>Unterschrift / Signature / Firma / Assinatura / Podpis</p> </div>		
Version: 3 Index: 5	AFRISO-EURO-INDEX GmbH D-74363 Güglingen	Seite 1 von 1

990000 50001 09/13

Manual de utilizare



Ventil de siguranță cu membrană – Apă potabilă

MSW

Copyright 2024 AFRISO-EURO-INDEX GmbH. Toate drepturile rezervate.

CE 0035

Versiune: 10.2024.0
ID: 900.000.0472

Lindenstraße 20
74363 Güglingen
Telefon +49 7135 102-0
Service +49 7135 102-211
Telefax +49 7135 102-147
info@afriso.de
www.afriso.com

1 Despre acest manual de utilizare

Acest manual de utilizare descrie ventilul de siguranță cu membrană - pentru apă potabilă "MSW" (în cele ce urmează, este denumit și "produsul"). Acest manual de utilizare este o parte a produsului.

- Aveți permisiunea să utilizați produsul numai după ce ați citit în totalitate manualul de utilizare și l-ați înțeles.
- Asigurați-vă că manualul de utilizare este disponibil pentru toate lucrările și însoțește produsul în orice moment.
- Dați mai departe manualul de utilizare, precum și toate documentele asociate produsului, tuturor utilizatorilor produsului.
- Dacă considerați că manualul de utilizare conține erori, contradicții sau ambiguități, adresați-vă producătorului înainte de a utiliza produsul.

Acest manual de utilizare este protejat prin dreptul de autor și poate fi utilizat numai în cadrul permis de lege. Este rezervat dreptul la modificări.

Pentru orice pagube precum și pentru daunele indirecte rezultate din nerespectarea acestor instrucțiuni de utilizare sau din nerespectarea regulilor, specificațiilor și standardelor aplicabile la locul de utilizare al produsului, producătorul nu își asumă nicio responsabilitate sau acordare de garanție.

2 Informații referitoare la siguranță

2.1 Avertizări și clase de pericole

În acest manual veți găsi avertizări care atrag atenția asupra pericolelor și riscurilor potențiale. În plus față de instrucțiunile din acest manual de utilizare, este necesar să fie respectate toate regulile, specificațiile și standardele aplicabile la locul de utilizare al produsului. Asigurați-vă, înainte de a utiliza produsul, că dvs. cunoașteți regulile, specificațiile și standardele aplicabile și că le respectați.

Avertizările sunt marcate în acest manual prin simboluri de avertizare și cuvinte-semnal. În funcție de gravitatea unei situații periculoase, avertizările sunt împărțite în diferite clase de pericol.



AVERTIZARE

AVERTIZARE indică o situație care poate fi periculoasă și care, dacă nu sunt respectate avertizările, poate produce un accident grav sau mortal sau pagube materiale.

NOTĂ

NOTĂ indică o situație care poate fi periculoasă și care, dacă nu sunt respectate avertizările, poate produce pagube materiale.

În plus, în acest manual sunt utilizate următoarele simboluri:



Acesta este un simbol general de avertizare. El indică pericolul de rănire și de pagube materiale. Respectați toate instrucțiunile prezentate în legătură cu acest simbol pentru a evita astfel accidentele mortale, răniurile și pagubele materiale.

2.2 Utilizarea conform proiectului

Acest produs este adecvat exclusiv pentru evacuarea apei potabile încălzite închise de apă potabilă (denumite în continuare „instalație”) conform DIN EN 806, DIN 1988 și DIN 4753-1 pentru a preveni suprapresiunea.

Orice altă utilizare nu este conform proiectului și va crea pericole.

Asigurați-vă, înainte de a utiliza produsul, că acesta este adecvat pentru utilizarea prevăzută de dumneavoastră. Pentru aceasta, trebuie să luați în considerare cel puțin următoarele:

- Toate specificațiile, standardele precum și reglementările referitoare la siguranță aplicabile la locul de utilizare al produsului
- Toate condițiile și datele specificate pentru produs
- Condițiile specifice utilizării prevăzute de dumneavoastră

În plus, trebuie să efectuați, pe baza unei metode recunoscute, o evaluare a riscurilor în legătură cu utilizarea concretă prevăzută de dumneavoastră și, în funcție de rezultatul acesteia, să luați toate măsurile de siguranță necesare. Trebuie să luați în considerare posibilele consecințe ale montării sau integrării produsului într-un sistem sau într-o instalație.

Toate lucrările care au legătură cu utilizarea produsului trebuie să fie efectuate numai în condițiile care sunt specificate în manualul de utilizare și sunt indicate pe plăcuța cu datele tehnice și în conformitate cu toate specificațiile, standardele precum și reglementările referitoare la siguranță aplicabile la locul de utilizare al produsului.

2.3 Utilizări necorespunzătoare, previzibile

În special în următoarele cazuri și pentru următoarele scopuri nu trebuie să fie utilizat produsul:

- Alte lichide decât apa potabilă
- Funcționare cu deschidere de evacuare blocată
- Cu alte valori ale presiunii decât valorile indicate pe produs
- La temperaturi mai înalte sau mai reduse decât limitele de temperatură permise

2.4 Calificarea personalului

Lucrările la și cu acest produs trebuie să fie realizate numai de către specialiști care cunosc și au înțeles conținutul acestui manual de utilizare precum și toate documentele care sunt asociate cu acest produs.

Acești specialiști trebuie, pe baza formării lor profesionale, a cunoștințelor și a experienței lor, să fie în măsură să prevadă și să recunoască pericolele posibile care pot apărea din cauza utilizării produsului.

Acești specialiști trebuie să cunoască toate specificațiile, standardele precum și reglementările referitoare la siguranță care trebuie să fie respectate în cursul lucrărilor efectuate la și cu acest produs.

2.5 Echipamentul individual de protecție

Utilizați întotdeauna echipamentul individual de protecție. În cursul lucrărilor efectuate la și cu acest produs, trebuie să luați în considerație faptul că, la locul de utilizare, pot apare pericole care nu își au originea direct în acest produs.

2.6 Modificările aduse produsului

Efectuați la și cu acest produs numai acele lucrări care sunt descrise în acest manual. Nu trebuie să efectuați modificări care nu sunt descrise în acest manual.

3 Transport și depozitare

Produsul poate fi deteriorat dacă transportul și depozitarea sunt necorespunzătoare.

NOTĂ

MANIPULAREA INCORECTĂ

- Asigurați-vă că, în timpul transportului și depozitării produsului, sunt respectate specificațiile privind condițiile de mediu.
- Pentru transport, folosiți ambalajul original.
- Depozitați produsul într-o ambianță uscată, curată.
- Asigurați-vă că produsul este protejat împotriva șocurilor în timpul transportului și depozitării.

Nerespectarea acestor instrucțiuni poate duce la pagube materiale.

4 Descrierea produsului

4.1 Identificarea produsului (etichetă)

Pentru identificarea produsului se folosește eticheta. Eticheta indică următoarele date:

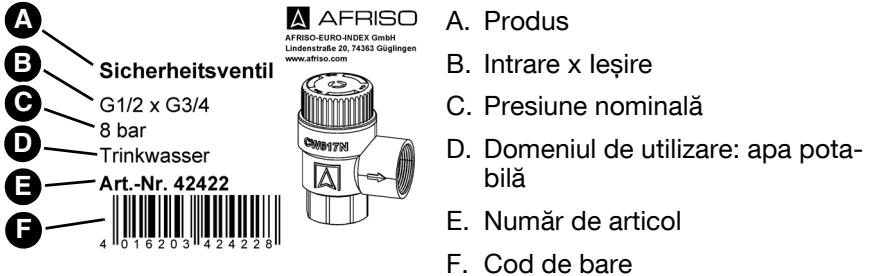


Figura 1: Exemplu de etichetă pusă pe ambalaj

4.2 Funcționare

În timpul procesului de încălzire, lichidul încălzit se dilată. Dacă presiunea instalației depășește presiunea de răspuns respectivă, ventilul de siguranță cu membrană se deschide și astfel protejează instalația împotriva suprapresiunii. Se evacuează lichid până când presiunea din instalație scade sub presiunea maximă admisă.

Puterea de încălzire a instalației de protejat determină variabila de intrare a produsului.

Mărimile de intrare și de ieșire, presiunea nominală și domeniul de utilizare sunt indicate pe capacul produsului și pe eticheta ambalajului.

4.3 Documente de aprobare, certificate, declarații

Produsul este în conformitate cu:

- Directiva privind echipamentele sub presiune (2014/68/CE)

Produsele care au o ieșire cu ventilul mai mare decât intrarea cu ventilul au, în plus

- Marcarea componentelor TÜV SV YY-2017.13.W
"YY" reprezintă anul aprobării.

4.4 Date tehnice

Parametru	Valoare	
	G ^{1/2}	G ^{3/4}
Date generale		
Dimensiuni (B x H x T)	48 x 60 x 35 mm	52 x 60 x 40 mm
Greutate	Aprox.150 g	Aprox.180 g
Culoarea capacului	Albastru	
Presiune nominală	4 ... 10 bar (a se vedea inscripția de pe capac)	
Material		
Carcasă	Alamă CW617N	
Membrană	EPDM	
Capac	PA6	
Conditii de mediu		
Temperatura lichidului	4 ... 110 °C	
Temperatura ambiantă în timpul funcționării	4 ... 60 °C	
Temperatura ambiantă în timpul depozitării	-20 ... 70 °C	

Parametrii pentru conectare

Parametru	Valoare	
	G ^{1/2}	G ^{3/4}
Parametru pentru conectare - intrare	G ^{1/2}	G ^{3/4}
Parametru pentru conectare - ieșire	G ^{3/4}	G ^{3/4} , G1
Puterea termică maximă a generatorului de căldură în kW	50	100
Conținutul maxim a încălzitorului de apă potabilă în litri	200	1000
Puterea maximă de încălzire a încălzitorului de apă potabilă în kW	75	150

5 Instalarea

Produsul poate fi instalat numai după ce toate lucrările de asamblare a conductelor, de sudare și lipire au fost finalizate.

1. Înainte de a pune în funcțiune instalația, trebuie să spălați rețeaua de conducte.

5.1 Pregătirea pentru instalare

NOTĂ

SCURGEREA PRODUSULUI

- Asigurați-vă că, înainte de instalare, conducta produsului este bine spălată pe toată lungimea. Impuritățile și depunerile, cum ar fi particulele topite rezultate din sudură, resturile de cânepa, așchii de metal sau var, afectează etanșeitatea produsului.

Nerespectarea acestei indicații poate duce la deteriorări de bunuri materiale.

- ⇒ Asigurați-vă că presiunea nominală a produsului corespunde cu valoarea din proiect a instalației.
- ⇒ Asigurați-vă că lichidul din sistem corespunde utilizării prevăzute.
- ⇒ Asigurați posibilitatea ca lichidul să poată ieși din conducta de evacuare a produsului în timpul încălzirii.
- ⇒ Asigurați-vă că produsul este asamblat fără supape de închidere sau element de închidere.
 - Nu pot fi instalate supape de închidere, filtre de impurități sau alte dispozitive.
- ⇒ Asigurați-vă că produsul este montat în așa fel încât, în starea montată, nicio forță exterioară nu acționează.

5.2 Montarea produsului

- ⇒ Asigurați-vă că săgeata de la deschiderea de evacuare a produsului (ieșirea ventilului) are același sens ca și direcția de curgere a lichidului.
1. Instalați produsul astfel încât lichidul să poată circula liber prin deschiderea de evacuare.
 2. Instalați produsul în conducta de alimentare cu apă rece a încălzitorului de apă potabilă.
 - Între acest produs și încălzitorul de apă potabilă trebuie să fie montată o conductă dreaptă, cu lungimea maximă de 1m.
 - Aria secțiunii transversale a conductei de legătură trebuie să corespundă cu secțiunea transversală a intrării produsului.
 3. Strângeți elementele de îmbinare de la racordurile pentru cu un moment al forței de maximum 18 Nm.
 - O strângere prea puternică poate provoca fisuri în material, ceea ce poate duce apariția de la scurgeri în instalație.

5.3 Montarea conductei de evacuare



AVERTIZARE

LICHID FIERBINTE

Lichidul din instalații este sub presiune ridicată și poate atinge temperaturi până la 95 °C.

- Asigurați-vă că ați montat conducta de evacuare astfel încât să nu provoace vătămări ale persoanelor sau deteriorări materiale datorită ieșirii lichidului.

Nerespectarea acestei instrucțiuni poate duce la accidente mortale, răni grave sau pagube materiale.

- ⇒ Conducta de evacuare trebuie să fie accesibilă și vizibilă, asigurați acest lucru.
- ⇒ Conducta de evacuare a pâlniei trebuie să aibă o secțiune transversală de două ori mai mare decât cea a deschiderii de la intrare a produsului, asigurați acest lucru.
1. Montați conducta de evacuare cu o anumită înclinație și ea trebuie să aibă secțiunea transversală cel puțin de aceeași mărime ca și deschiderea de evacuare.
 - Conducta de evacuare trebuie să aibă lungimea de maximum 2 m și cel mult 2 coturi.

- Lichidul din conducta de evacuare trebuie să ajungă la o instalație de drenare a apei sau la container care să poată prelua întregul conținut al instalației.



Deschiderea de evacuare este marcată cu o săgeată pe corpul ventilului.

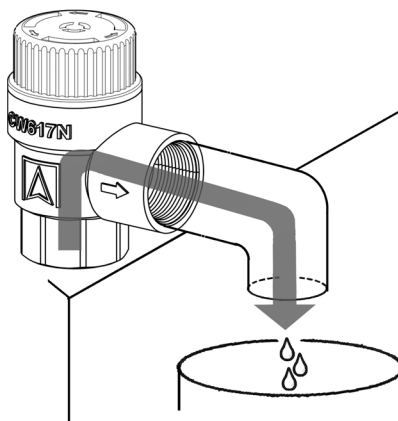
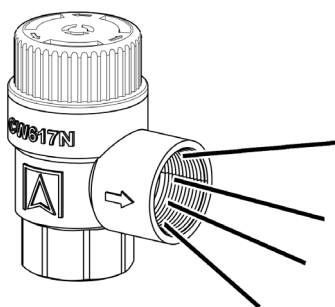


Figura 2: Montare fără conducta de evacuare (ilustrația din stânga)

Figura 3: Montare cu conducta de evacuare (ilustrația din dreapta)

5.4 Înlocuirea produsului



AVERTIZARE

LICHID FIERBINTE

Lichidul din instalații este sub presiune ridicată și poate atinge temperaturi până la 95 °C.

- Asigurați-vă că lichidul s-a răcit înainte de a înlocui produsul.
- Asigurați-vă că sistemul de încălzire este depresurizat înainte de a înlocui produsul.

Nerespectarea acestei instrucțiuni poate duce la accidente mortale, răni grave sau pagube materiale.

- ⇒ Asigurați-vă că presiunea nominală a produsului corespunde cu valoarea din proiect a instalației.
- ⇒ Asigurați posibilitatea ca lichidul să poată ieși din conducta de evacuare a produsului în timpul încălzirii.

Când sistemul de încălzire s-a răcit și este fără presiune, puteți înlocui produsul.

1. Montați produsul așa cum este descris în capitolul "Montarea produsului".

6 Punerea în funcțiune

6.1 Puneți în funcțiune produsul

1. Atașați un panou indicator cu următoarea inscripție, care să fie vizibil, lângă conducta de evacuare sau pe produs:
"Din motive de siguranță, în timpul încălzirii, apa trebuie să poată ieși din conducta de evacuare. Nu închideți!"
2. Verificați etanșeitarea tuturor conexiunilor.
3. Înainte de a pune în funcțiune instalația, trebuie să spălați toate conductele.

6.2 Verificare funcțională

1. Pregătiți un recipient adecvat care să poată colecta lichidul din acest produs.
2. Protejați persoanele prezente împotriva lichidului care este evacuat.
3. Deschideți produsul prin rotirea capacului.
 - Lichidul va curge.
4. Eliberați capacul.
 - Nu trebuie să iasă deloc lichid.

7 Funcționarea

- ⇒ Asigurați posibilitatea ca lichidul să poată ieși din conducta de evacuare a produsului în timpul încălzirii.
1. Dacă produsul s-a declanșat, este necesar ca, înainte de a pune instalația din nou în funcțiune, să o verificați.
 2. Efectuați o verificare funcțională (a se vedea capitolul "Verificare funcțională").

8 Întreținerea

8.1 Intervale de întreținere

Momentul	Activitatea
Semestrial	Efectuați o verificare funcțională (a se vedea capitolul "Verificare funcțională").

9 Remedierea defecțiunilor

Defecțiunile pot fi remediate numai de către producător.

10 Scoaterea din funcțiune și eliminarea ca deșeu

Eliminați produsul numai în conformitate cu specificațiile, standardele precum și reglementările referitoare la siguranță care sunt în vigoare.

1. Demontați produsul (a se vedea capitolul "Instalarea", în ordine inversă).
2. Eliminați produsul.

11 Trimiterea înapoi a produsului

Înainte de trimiterea înapoi a produsului, trebuie să luați legătura cu noi (service@afriso.de).

12 Garanție

Informațiile referitoare la garanție sunt prezentate în cadrul Condițiilor noastre comerciale, pe internet la www.afriso.com sau în contractul de cumpărare.

13 Piese de schimb și accesorii


NOTĂ

PIESE NEPOTRIVITE

- Folosiți numai piese de schimb și accesorii originale de la producător.




Nerespectarea acestei indicații poate duce la deteriorări de bunuri materiale.

Produs

Denumirea articolului	Nr. art.	Figura
Ventil de siguranță cu membrană – apă potabilă "MSW"	www.afriso.com	

14 Anexă

14.1 Declarație de conformitate UE

		
Technik für Umweltschutz		
<small>Messen. Regeln. Überwachen.</small>		
EU - Konformitätserklärung <i>EU Declaration of Conformity / Déclaration EU de conformité / Declaración de conformidad CE / Declaração de conformidade CE / Deklaracja zgodności UE</i>	 Formblatt FB 27 - 03	
<p>Name und Anschrift des Herstellers: <u>AFRISO-EURO-INDEX GmbH, Lindenstraße 20, 74363 Guglingen</u> <i>Manufacturer / Fabricant / Fabricante / Nome e endereço do fabricante / Producent:</i></p> <p>Erzeugnis: <u>Membran-Sicherheitsventile</u> <i>Product / Produit / Producto / Produto / Produkt:</i></p> <p>Typenbezeichnung: <u>Heizung: MS, Trinkwasser: MSW, Solar: MSS + MAG (Ausdehnungsgefäß)</u> <i>Type / Type / Tipo / Tipo / Typ:</i></p> <p>Betriebsdaten: <u>P = 1; 1,5; 2; 2,5; 3; 3,5; 4; 5; 6; 7; 8; 10 bar.</u> <u>T = -20°C, +120°C (MS), +4°C, +110°C (MSW), -20°C, +160°C (MSS+MAG)</u> <i>Techn. Details / Caractéristiques / Características / Detalhes técnicos / Dane techniczne:</i></p> <p>Wir erklären in alleiniger Verantwortung, dass das bezeichnete Erzeugnis mit den Vorschriften folgender Europäischer Richtlinien übereinstimmt: <i>We declare under our sole responsibility that the above mentioned product meets the requirements of the following European Directives:</i> <i>Le produit mentionné est conforme aux prescriptions des Directives Européennes suivantes:</i> <i>El producto indicado cumple con las prescripciones de las Directivas Europeas siguientes:</i> <i>O produto indicado cumpre com as prescrições das seguintes Diretivas Europeias:</i> <i>Wymieniony wyżej produkt spełnia wymagania następujących Dyrektyw Europejskich:</i></p> <p>Druckgeräterichtlinie (2014/68/EU) <i>Pressure Equipment Directive / Directive équipements sous pression / Directiva equipos a presión / Dyrektywa ciśnieniowa</i></p> <p>Notifizierte Stelle: <u>TÜV Rheinland Industrie Service GmbH, Am Grauen Stein, D-51105 Köln, Kennnummer 0035</u> <u>EU-Baumusterprüfung, Baumuster-Zertifikat Nr.: 01 202 642TR-B-18 TR11</u></p> <p>Unterzeichner: <u>Dr. Späth, Geschäftsführer Technik</u> <i>Signed / Signataire / Firmante / Assinado por / Podpisat:</i> <i>Technical Director / Diretor Técnico / Dyrektor Techniczny</i></p> <p style="text-align: center;">10. Juni 2024 <i>Datum / Date / Fecha / Data</i></p> <p style="text-align: center;"> Unterschrift / Signature / Firma / Assinatura / Podpis</p>		
Version: 3 Index: 5	AFRISO-EURO-INDEX GmbH D-74363 Guglingen	Seite 1 von 1

893000 00001 00113