

# Betriebsanleitung

## Operating instructions

### Notice technique



## Gaswarngerät / Gassensor

### Gas alarm unit / gas sensor

### Détecteur de gaz / capteur de gaz

Copyright 2024 AFRISO-EURO-INDEX GmbH. Alle Rechte vorbehalten.



Lindenstraße 20  
74363 Güglingen  
Telefon +49 7135 102-0  
Service +49 7135 102-211  
Telefax +49 7135 102-147  
info@afriso.com  
www.afriso.com

# Betriebsanleitung



## Gaswarngerät / Gassensor

Typ: GS 1.1  
 Typ: GS 2.1  
 Typ: GS 4.1



Copyright 2024 AFRISO-EURO-INDEX GmbH. Alle Rechte vorbehalten.



## 1 Über diese Betriebsanleitung

Diese Betriebsanleitung beschreibt die Gaswarngeräte „GS 1.1/GS 2.1“ und den Gassensor „GS 4.1“ (im Folgenden auch „Produkt“). Diese Betriebsanleitung ist Teil des Produkts.

- Sie dürfen das Produkt erst benutzen, wenn Sie die Betriebsanleitung vollständig gelesen und verstanden haben.
- Stellen Sie sicher, dass die Betriebsanleitung für alle Arbeiten an und mit dem Produkt jederzeit verfügbar ist.
- Geben Sie die Betriebsanleitung und alle zum Produkt gehörenden Unterlagen an alle Benutzer des Produkts weiter.
- Wenn Sie der Meinung sind, dass die Betriebsanleitung Fehler, Widersprüche oder Unklarheiten enthält, wenden Sie sich vor Benutzung des Produkts an den Hersteller.

Diese Betriebsanleitung ist urheberrechtlich geschützt und darf ausschließlich im rechtlich zulässigen Rahmen verwendet werden. Änderungen vorbehalten.

Für Schäden und Folgeschäden, die durch Nichtbeachtung dieser Betriebsanleitung sowie Nichtbeachten der am Einsatzort des Produkts geltenden Vorschriften, Bestimmungen und Normen entstehen, übernimmt der Hersteller keinerlei Haftung oder Gewährleistung.

## 2 Informationen zur Sicherheit

### 2.1 Warnhinweise und Gefahrenklassen

In dieser Betriebsanleitung finden Sie Warnhinweise, die auf potenzielle Gefahren und Risiken aufmerksam machen. Zusätzlich zu den Anweisungen in dieser Betriebsanleitung müssen Sie alle am Einsatzort des Produkts geltenden Bestimmungen, Normen und Sicherheitsvorschriften beachten. Stellen Sie vor Verwendung des Produktes sicher, dass Ihnen alle Bestimmungen, Normen und Sicherheitsvorschriften bekannt sind und dass sie befolgt werden.

Warnhinweise sind in dieser Betriebsanleitung mit Warnsymbolen und Signalwörtern gekennzeichnet. Abhängig von der Schwere einer Gefährdungssituation werden Warnhinweise in unterschiedliche Gefahrenklassen unterteilt.



## GEFAHR

GEFAHR macht auf eine unmittelbar gefährliche Situation aufmerksam, die bei Nichtbeachtung unweigerlich einen schweren oder tödlichen Unfall zur Folge hat.

## HINWEIS

HINWEIS macht auf eine möglicherweise gefährliche Situation aufmerksam, die bei Nichtbeachtung Sachschäden zur Folge haben kann.

Zusätzlich werden in dieser Betriebsanleitung folgende Symbole verwendet:



Dies ist das allgemeine Warnsymbol. Es weist auf die Gefahr von Verletzungen und Sachschäden hin. Befolgen Sie alle im Zusammenhang mit diesem Warnsymbol beschriebenen Hinweise, um Unfälle mit Todesfolge, Verletzungen und Sachschäden zu vermeiden.



Dieses Symbol warnt vor gefährlicher elektrischer Spannung. Wenn dieses Symbol in einem Warnhinweis gezeigt wird, besteht die Gefahr eines elektrischen Schlags.

## 2.2 Bestimmungsgemäße Verwendung

Die Produkte eignen sich ausschließlich zur Überwachung der unteren Explosionsgrenze (UEG) von Gasen in der Raumluft. Die Produkte dürfen nur in privat genutzten Räumen verwendet werden. Die Produkte eignen sich für folgende Gase bis maximal 20 % UEG:

Gase	Art.-Nr.
Methan (Erdgas)	Gaswarngerät GS 1.1, GS 2.1 (61184, 61185) Gassensor GS 4.1 (61188)
Propan/Butan	Gaswarngerät GS 1.1, GS 2.1 (61186, 61187) Gassensor GS 4.1 (61189)

Eine andere Verwendung ist nicht bestimmungsgemäß und verursacht Gefahren.

Stellen Sie vor Verwendung des Produkts sicher, dass das Produkt für die von Ihnen vorgesehene Verwendung geeignet ist. Berücksichtigen Sie dabei mindestens folgendes:

- Alle am Einsatzort geltenden Bestimmungen, Normen und Sicherheitsvorschriften
- Alle für das Produkt spezifizierten Bedingungen und Daten
- Die Bedingungen der von Ihnen vorgesehenen Anwendung

Führen Sie darüber hinaus eine Risikobeurteilung in Bezug auf die konkrete, von Ihnen vorgesehene Anwendung nach einem anerkannten Verfahren durch und treffen Sie entsprechende dem Ergebnis alle erforderlichen Sicherheitsmaßnahmen. Berücksichtigen Sie dabei auch die möglichen Folgen eines Einbaus oder einer Integration des Produkts in ein System oder in eine Anlage.

Führen Sie bei der Verwendung des Produkts alle Arbeiten ausschließlich unter den in der Betriebsanleitung und auf dem Typenschild spezifizierten Bedingungen und innerhalb der spezifizierten technischen Daten und in Übereinstimmung mit allen am Einsatzort geltenden Bestimmungen, Normen und Sicherheitsvorschriften durch.

## 2.3 Vorhersehbare Fehlanwendung

Das Produkt darf insbesondere in folgenden Fällen und für folgende Zwecke nicht angewendet werden:

- In gewerblich genutzten Bereichen
- In Räumen, in denen sich dauerhaft Chemikalien in der Umgebungsluft befinden
- Explosionsgefährdete Umgebung
  - Bei Betrieb in explosionsgefährdeten Bereichen kann Funkenbildung zu Verpuffungen, Brand oder Explosionen führen.
- Einsatz des Produkts als Ausrüstungsteil mit Sicherheitsfunktion oder zur Implementierung einer Sicherheitsfunktion oder einer sicherheitsgerichteten Funktion

## 2.4 Qualifikation des Personals

Montage, Inbetriebnahme, Wartung und Außerbetriebnahme dieses Produkts dürfen nur von Fachkräften vorgenommen werden, die über alle am Einsatzort der Produkts erforderlichen Qualifikation im Zusammenhang mit Gaswarneinrichtungen und deren Funktionsprüfung verfügen und folgende Anforderungen erfüllen:

- Qualifikation zur befähigten Person zur Prüfung von Gaswarneinrichtungen

Montage, Inbetriebnahme, Wartung und Außerbetriebnahme dieses Produkts dürfen nur von einer qualifizierten Fachkraft vorgenommen werden, die mit geeigneter fachlicher Ausbildung, Kenntnissen und Erfahrung, Gefahren erkennen und vermeiden kann, die von der Elektrizität ausgehen können.

Arbeiten an und mit diesem Produkt dürfen nur von Fachkräften vorgenommen werden, die den Inhalt dieser Betriebsanleitung und alle zum Produkt gehörenden Unterlagen kennen und verstehen.

Die Fachkräfte müssen aufgrund ihrer fachlichen Ausbildung, Kenntnisse und Erfahrungen in der Lage sein, mögliche Gefährdungen vorherzusehen und zu erkennen, die durch den Einsatz des Produkts entstehen können.

Den Fachkräften müssen alle geltenden Bestimmungen, Normen und Sicherheitsvorschriften, die bei Arbeiten an und mit dem Produkt beachtet werden müssen, bekannt sein.

## 2.5 Persönliche Schutzausrüstung

Verwenden Sie immer die erforderliche persönliche Schutzausrüstung. Berücksichtigen Sie bei Arbeiten an und mit dem Produkt auch, dass am Einsatzort Gefährdungen auftreten können, die nicht direkt vom Produkt ausgehen.

## 2.6 Veränderungen am Produkt

Führen Sie ausschließlich solche Arbeiten an und mit dem Produkt durch, die in dieser Betriebsanleitung beschrieben sind. Nehmen Sie keine Veränderungen vor, die in dieser Betriebsanleitung nicht beschrieben sind.

## 3 Transport und Lagerung

Das Produkt kann durch unsachgemäßen Transport und Lagerung beschädigt werden.

## HINWEIS

### UNSACHGEMÄSSE HANDHABUNG

- Stellen Sie sicher, dass während des Transports und der Lagerung des Produkts die spezifizierten Umgebungsbedingungen eingehalten werden.
- Benutzen Sie für den Transport die Originalverpackung.
- Lagern Sie das Produkt nur in trockener, sauberer Umgebung.
- Stellen Sie sicher, dass das Produkt bei Transport und Lagerung stoßgeschützt ist.

**Nichtbeachtung dieser Anweisungen kann zu Sachschäden führen.**

---

## 4 Produktbeschreibung

### Gaswarngerät GS 1.1

Das Gaswarngerät GS 1.1 ist ein Warngerät für die Wandmontage. Es beinhaltet einen Gassensor und die Auswerteelektronik.

Das Gaswarngerät GS 1.1 besteht aus einem zweiteiligen Gehäuse, einer Grundplatine mit Versorgungsteil, einer Hupe, einem integrierten Sensor und den Anschlussklemmen. Das Gaswarngerät GS 1.1 hat einen internen Alarmspeicher.

### Gaswarngerät GS 2.1

An das Gaswarngerät GS 2.1 kann zusätzlich der externe Gassensor GS 4.1 als zweite Messstelle angeschlossen werden. Das Gaswarngerät GS 2.1 verfügt über einen potenzialfreien Wechselkontakt. Im Normalbetrieb ist der potenzialfreie Wechselkontakt angezogen. Im Alarmfall oder bei Störung des Produkts fällt der potenzialfreie Wechselkontakt ab.

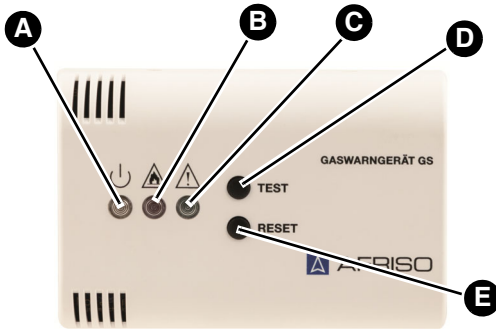
Das Gaswarngerät GS 2.1 erkennt Drahtbruch und Kurzschluss zum externen Gassensor. Für beide Messstellen steht ein gemeinsames Alarmrelais zur Verfügung. Mit dem Gaswarngerät GS 2.1 und dem Gassensor GS 4.1 können zwei Messstellen in unterschiedlichen Räumen auf Gas überwacht werden. An beiden Messstellen wird optisch der Betriebszustand angezeigt. Der akustische Alarm wird nur am Gaswarngerät GS 2.1 ausgelöst.

### Gassensor GS 4.1

Der externe Gassensor GS 4.1 ist als zweite Messstelle für das Gaswarngerät GS 2.1 vorgesehen.

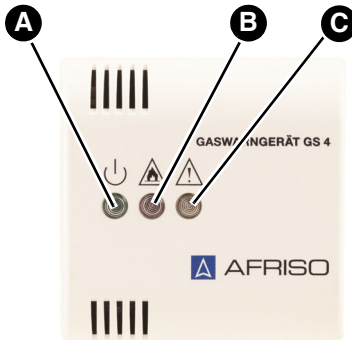


## 4.1 Übersicht



- A. Grüne LED: Normalbetrieb
- B. Rote LED: Alarm
- C. Gelbe LED: Fehler
- D. TEST: Testtaste
- E. RESET: Quittiertaste für Hupe und Alarm

Abbildung 1: Gaswarngerät GS 1.1 und GS 2.1



- A. Grüne LED: Normalbetrieb
- B. Rote LED: Alarm
- C. Gelbe LED: Fehler

Abbildung 2: Gassensor GS 4.1

## 4.2 Anwendungsbeispiele

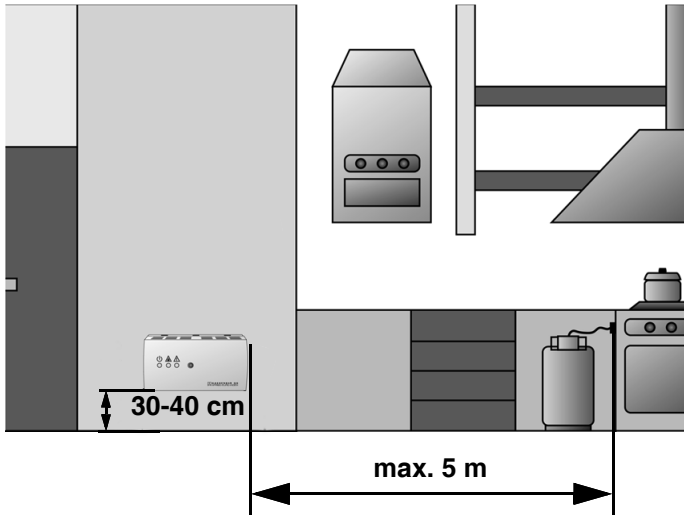


Abbildung 3: Anwendungsbeispiel Gasüberwachung für Propan

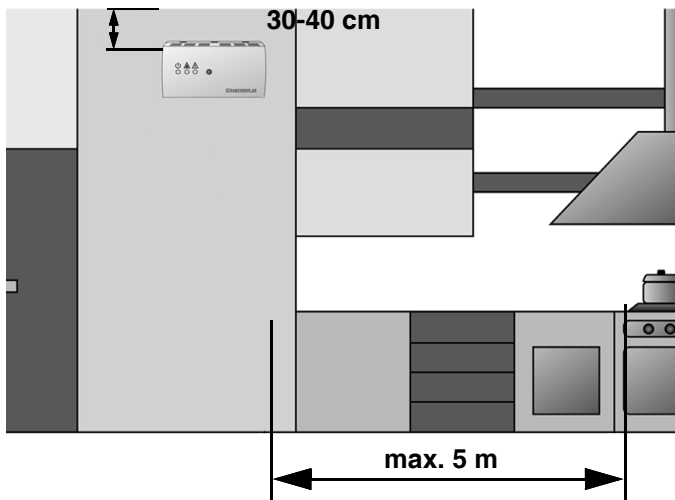


Abbildung 4: Anwendungsbeispiel Gasüberwachung für Methan

## 4.3 Funktion

Das Gaswarngerät GS 1.1 löst optischen und akustischen Alarm aus, wenn die untere Explosionsgrenze (Schwellenwert 20 % UEG) erreicht oder überschritten wird (Alarmzustand).

- Die rote Alarm-LED leuchtet.
- Der akustische Alarm ertönt.

Mit der Reset-Taste kann der akustische Alarm deaktiviert werden. Die rote LED leuchtet so lange, bis die Gaskonzentration unter den Schwellenwert sinkt und der Alarmzustand beendet ist.

Beim Gaswarngerät GS 2.1 wird beim Auslösen des optischen und akustischen Alarms zusätzlich der integrierte potenzialfreie Wechselkontakt geschaltet. Der akustische Alarm wird nur am Gaswarngerät GS 2.1 selbst ausgelöst, nicht an einem eventuell angeschlossenen Gassensor GS 4.1.

Die rote LED leuchtet sowohl am Gaswarngerät GS 2.1 als auch am Gassensor GS 4.1 so lange, bis die Gaskonzentration an beiden Messstellen unter den Schwellenwert gesunken ist und die Reset-Taste gedrückt wurde.

Bei den Sensoren zur Gasdetektion handelt es sich um Halbleitersensoren. Die zu erwartende Lebensdauer eines Halbleitersensors beträgt ungefähr 5 Jahre.

## 4.4 Zulassungsdokumente, Bescheinigungen, Erklärungen

Das Produkt entspricht:

- EMV-Richtlinie (2014/30/EU)
- Niederspannungsrichtlinie (2014/35/EU)

## 4.5 Technische Daten Gaswarngeräte GS 1.1 und GS 2.1

Parameter	Wert
<b>Einsatzbedingungen</b>	
Überwachung	Methan oder Propan/Butan
Einsatzbereich	Raumluft, kein Einsatz in gewerblich genutzten Räumen
Entfernung Gasquelle Produkt	Maximal 5 m
Montagehöhe Propan/Butan	Maximal 0,4 m über dem Boden
Montagehöhe Methan	Maximal 0,4 m unter Deckenhöhe
<b>Allgemeine Daten</b>	
Abmessungen Gehäuse (B x H x T)	156 x 88 x 45 mm
Gewicht	Ca. 0,9 kg
Anschlüsse	Schraubklemmen
Emissionen	Min. 50 dB(A), A-bewerteter Schalldruckpegel akustischer Alarm bei einem Meter Abstand
Alarmwert	Ca. 20 % UEG
Lebensdauer	Ca. 5 Jahre
<b>Umgebungsbedingungen</b>	
Umgebungstemperatur Betrieb	0 ... 40 °C
Umgebungstemperatur Lagerung	-10 ... 60 °C
Relative Luftfeuchtigkeit	5 ... 90 %
<b>Elektrische Daten</b>	
Versorgungsspannung	AC 230 V
Nennleistung	5 VA
Nur GS 2.1: potenzialfreier Wechselkontakt	AC 230 V, 2 A
Schutzart (EN 60529)	IP 20
Schutzklasse (EN 61010)	II

## Gassensor GS 4.1

Parameter	Wert
<b>Allgemeine Daten</b>	
Abmessungen Gehäuse (B x H x T)	80 x 80 x 36 mm
Gewicht	Ca. 0,5 kg
Werkstoff Gehäuse	Kunststoff
Anschluss	Schraubklemmen
Leiterwiderstand	Maximal 100 Ohm Hin- und Rückleiter
Luftdruck	900 hPa bis 1100 hPa
Alarmwert	Ca. 20 % UEG
Lebensdauer	Ca. 5 Jahre
<b>Umgebungsbedingungen</b>	
Umgebungstemperatur Betrieb	0 ... 40 °C
Umgebungstemperatur Lagerung	-10 ... 60 °C
Relative Luftfeuchtigkeit	5 ... 90 %
<b>Elektrische Daten</b>	
Spannungsversorgung	Über GS 2.1 (12 V DC, < 100 mA)
Schutzart (EN 60529)	IP 20
Schutzklasse (EN 61010)	II

## 5 Montage

### 5.1 Montage vorbereiten



## WARNUNG

### UNZUREICHENDE GASDETEKTION

Eine falsche Montageposition und/oder Nichteinhaltung der Umgebungsbedingungen führen dazu, dass das Gaswarngerät austretendes Gas nicht ordnungsgemäß detektieren kann. Dies kann Explosionen oder Vergiftungen zur Folge haben.

- Stellen Sie sicher, dass das Produkt so montiert wird, dass austretendes Gas von einem im Raum vorherrschenden Luftstrom in Richtung des Produkts transportiert wird.
- Stellen Sie sicher, dass am Montageort alle in dieser Betriebsanleitung spezifizierten Umgebungsbedingungen und Abstände eingehalten werden.

**Nichtbeachtung dieser Anweisungen kann zu Tod, schweren Verletzungen oder Sachschäden führen.**

---

## HINWEIS

### CHEMIKALIEN IN DER UMGEBUNGSLUFT

Chemikalien in der Umgebungsluft verkürzen die Lebensdauer des Produkts und können zu falschen Messungen der Gaskonzentration führen.

- Stellen Sie sicher, dass das Produkt nicht in Räumen montiert wird, in denen sich dauerhaft Chemikalien in der Umgebungsluft befinden.
- Stellen Sie sicher, dass nach Verarbeitung von Sanitär silikon, Acryl und ähnlichen Stoffen im Detektionsbereich des Produkts eine Trocknungszeit von einer Woche eingehalten wird, bevor das Produkt montiert wird.

**Nichtbeachtung dieser Anweisung kann zu Sachschäden führen.**

---

- ⇒ Stellen Sie sicher, dass das Produkt jederzeit zugänglich und einsehbar ist.
- ⇒ Stellen Sie sicher, dass das Produkt zwischen einer möglichen Zündquelle und der zu überwachenden Gasquelle so nahe wie möglich an der zu überwachenden Gasquelle montiert wird.

## 5.1.1 Platzierung des Produkts

Die Produkte dürfen in folgenden Bereichen **nicht** montiert werden:

- Bereiche, in denen das Produkt einen Gasaustritt nicht detektieren kann (beispielsweise hinter Vorhängen oder in Schränken).
- In unmittelbarer Nähe eines Herdes oder über einem Waschbecken
- Neben Türen, Fenstern, Belüftung, Ventilator, Klimaanlage
- In Bereichen, in denen Staub oder Schmutz das Produkt verschmutzen können.

## 5.1.2 Detektion von Propan/Butan

Propan und Butan sind schwerer als Luft. Daher muss das Produkt zur Detektion von Propan und Butan im Bodenbereich des zu überwachenden Raums montiert sein.

⇒ Stellen Sie sicher, dass im Boden oder in Bodennähe keine Öffnungen vorhanden sind, durch die das Gas in tieferliegende Räume entweichen kann.

⇒ Stellen Sie sicher, dass das Produkt nicht direkt neben einem Ausgang angebracht wird.

- Propan und Butan können sich über den Boden ausbreiten.

1. Montieren Sie das Produkt in Bodennähe in einer Höhe von 30 - 40 cm über dem Boden und in einem Abstand von maximal 5 m von der zu überwachenden Gasquelle.

- Bei abfallenden Böden muss das Produkt am tiefsten Punkt des abfallenden Bodens montiert sein.

## 5.1.3 Detektion von Methan

Methan ist leichter als Luft. Daher muss das Produkt zur Detektion von Methan unterhalb der Decke des zu überwachenden Raums montiert sein. Stellen Sie sicher, dass in der Nähe des Produkts keine Wandöffnungen (Tür, Durchreiche, Dunstabzug) vorhanden sind, durch die das Gas in angrenzende Räume entweichen kann.

1. Montieren Sie das Produkt 30 - 40 cm unterhalb der Raumdecke und in einem Abstand von maximal 5 m von der zu überwachenden Gasquelle.

- Das Produkt muss oberhalb der höchsten Tür- oder Fensteröffnung des Raumes montiert sein.

- Bei schrägen Decken muss das Produkt am höchsten Punkt der Decke montiert sein.

## 5.1.4 Querempfindlichkeit

Sensoren zur Gasdetektion können neben den zu detektierenden Gasen auch auf andere gasförmige Stoffe in der Umgebungsluft reagieren (beispielsweise Reinigungsmittel oder Lösemittel).

- ⇒ Stellen Sie sicher, dass keine Stoffe im Detektionsbereich des Produkts verwendet werden, die Lösungsmittel oder andere Chemikalien ausgasen.
- Diese Stoffe können einen Alarm auslösen.

## 5.2 Produkt montieren

⇒ Stellen Sie sicher, dass die technischen Daten und alle Vorgaben zur Montage eingehalten werden.

1. Befestigen Sie das Gehäuse mittels Schrauben an der Wand.
  - Auf der Gehäuserückseite befinden sich Löcher zur Befestigung.

## 5.3 Elektrischer Anschluss



# GEFAHR

### ELEKTRISCHER SCHLAG

- Stellen Sie sicher, dass durch die Art der elektrischen Installation der Schutz gegen elektrischen Schlag (Schutzklasse, Schutzisolierung) nicht vermindert wird.

**Nichtbeachtung dieser Anweisungen führt zu Tod oder schweren Verletzungen.**

---



# GEFAHR

### ELEKTRISCHER SCHLAG DURCH SPANNUNGSFÜHRENDE TEILE

- Unterbrechen Sie vor Beginn der Arbeiten die Netzspannung und sichern Sie diese gegen Wiedereinschalten.
- Stellen Sie sicher, dass durch elektrisch leitfähige Gegenstände oder Medien keine Gefährdungen ausgehen können.

**Nichtbeachtung dieser Anweisungen führt zu Tod oder schweren Verletzungen.**

---



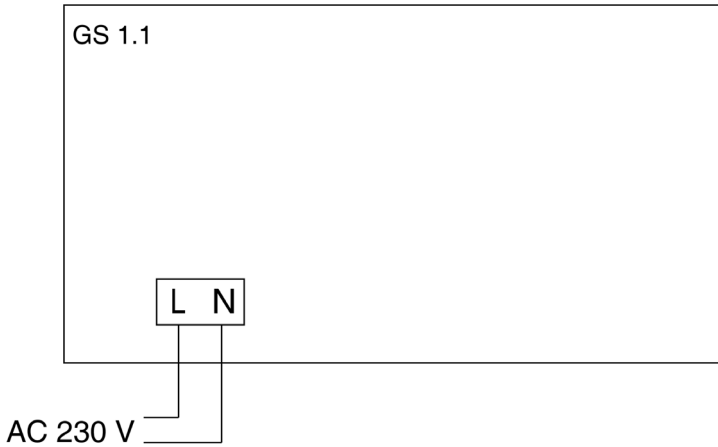


Abbildung 5: Elektrischer Anschluss GS 1.1

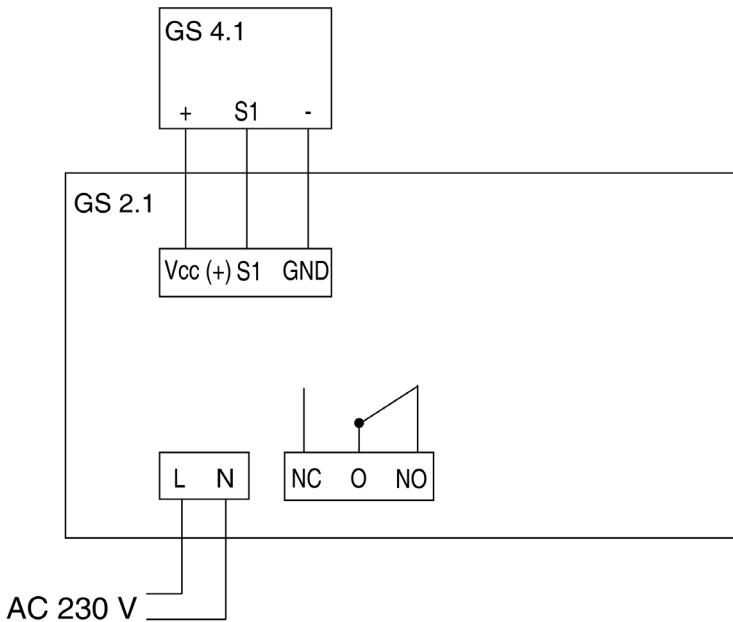
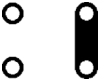


Abbildung 6: Elektrischer Anschluss; potenzialfreier Wechselkontakt entspricht Alarmfall

## 5.3.1 Jumper einstellen

### Gaswarngerät GS 1.1



Beim Gaswarngerät GS 1.1 muss der Jumper in der rechten Position stecken.

Sensor S1	Jumperstellung
S1 nicht aktiv	

Das Produkt ist betriebsbereit, sobald es elektrisch angeschlossen ist.

### Gaswarngerät GS 2.1

Im Gaswarngerät GS 2.1 kann mit dem Jumper der Sensor S1 zur Gasdetektion aktiviert oder deaktiviert werden. Die Funktion ist abhängig davon, ob ein Gassensor GS 4.1 angeschlossen ist oder nicht. Die folgende Tabelle zeigt, bei welchen Jumperstellungen der Sensor S1 zur Gasdetektion im Gaswarngerät GS 2.1 aktiv oder inaktiv ist:

Gassensor GS 4.1	Sensor S1	Jumperstellung
GS 4.1 angeschlossen	S1 aktiv	
GS 4.1 nicht angeschlossen	S1 nicht aktiv	

Das Produkt ist betriebsbereit, sobald es elektrisch angeschlossen ist.

## 6 Inbetriebnahme

⇒ Stellen Sie sicher, dass vor der Inbetriebnahme eine Funktionsprüfung von Fachkräften (siehe "Qualifikation des Personals") durchgeführt wird.

### 6.1 Funktionsprüfung durchführen



## VORSICHT

### UNSACHGEMÄSSE HANDHABUNG VON PRÜFGAS

- Beachten Sie die Sicherheitsdatenblätter des Prüfgasherstellers.

**Nichtbeachtung dieser Anweisungen kann zu Verletzungen führen.**

Die Funktionsprüfung darf nur von Fachkräften durchgeführt werden, die auf Grund ihrer fachlichen Ausbildung und Erfahrung ausreichende Kenntnisse auf dem Gebiet der Funktionsprüfung von Gaswarneinrichtungen haben und mit den hierfür geltenden Regeln, Vorschriften und Bestimmungen vertraut sind.

Wenn ein Gassensor GS 4.1 angeschlossen ist, muss die Funktionsprüfung für das Gaswarngerät GS 2.1 und für den Gassensor GS 4.1 separat durchgeführt werden.

Für die Funktionsprüfung des Produkts muss ein Prüfgas verwendet werden, das alle Einsatzort des Produktes geltenden Bestimmungen, Normen und Sicherheitsvorschriften erfüllt.

1. Lassen Sie das Prüfgas in unmittelbarer Nähe der Lüftungsschlitze in das zu prüfende Produkt einströmen.
  - Wenn der Test erfolgreich ist, ertönt ein akustischer Alarm (Hupe) und die rote LED leuchtet.
2. Unterbrechen Sie die Prüfgaszufuhr, sobald der Alarm ausgelöst wird.
3. Drücken Sie zweimal die Reset-Taste.
  - Der akustische Alarm verstummt nach dem ersten Drücken. Die rote LED erlischt nach dem zweiten Drücken.
  - Wenn die rote LED nicht erlischt, ist das Prüfgas noch nicht vollständig aus dem Produkt entwichen.
4. Dokumentieren Sie die Ergebnisse der Funktionsprüfung.

Wenn sich der Alarm nicht quittieren lässt, senden Sie das Produkt zur Nachkalibrierung an den Hersteller.

## 7 Betrieb

### 7.1 Bedien- und Anzeigeelemente

Am Produkt	GS 1.1	GS 2.1	GS 4.1
Rote LED	Alarm		
Grüne LED	Betrieb		
Gelbe LED	Störung		
Hupe	Alarm	Alarm	-
Relais	-	Alarm	-
Reset-Taste	Einmal drücken: Hupe aus Zweimal drücken: Alarm aus		-
Testtaste	Test der Hupe und der roten LED.  Mit der Testtaste kann keine Funktionsprüfung durchgeführt werden (siehe "Funktionsprüfung durchführen").		-

### 7.2 Alarm

Wenn das Produkt eine erhöhte Gaskonzentration erfasst, leuchtet die rote LED und ein akustischer Alarm ertönt.

#### Verhalten im Alarmfall

1. Löschen Sie alle offenen Flammen, Kerzen und Rauchwaren.
2. Unterbrechen Sie die Gaszufuhr.
3. Schalten Sie keine elektrischen Geräte, Taschenlampen oder ähnliches ein oder aus.
4. Öffnen Sie Fenster und Türen und lüften Sie den Raum gründlich.
5. Benutzen Sie kein Telefon in dem Gebäude, in dem der Gasaustritt vermutet wird.

## 8 Wartung



### VORSICHT

#### UNSACHGEMÄSSE HANDHABUNG VON PRÜFGAS

- Beachten Sie die Sicherheitsdatenblätter des Prüfgasherstellers.

**Nichtbeachtung dieser Anweisungen kann zu Verletzungen führen.**

Wartung und Funktionsprüfung dürfen nur von Fachkräften durchgeführt werden (siehe "Funktionsprüfung durchführen").

### 8.1 Wartungsintervalle

- ⇒ Stellen Sie sicher, dass die Produkte und deren Umgebung sauber, zugänglich und einsehbar sind.

Zeitpunkt	Tätigkeit
Vor Inbetriebnahme	Lassen Sie eine Funktionsprüfung von Fachkräften durchführen, siehe Kapitel "Funktionsprüfung durchführen".
Mindestens einmal jährlich	

Senden Sie das Produkt zur Wartung mit Kalibriergas an den Hersteller.

## 9 Störungsbeseitigung

Störungen, die nicht durch die im Kapitel beschriebenen Maßnahmen beseitigt werden können, dürfen nur durch den Hersteller behoben werden.

Problem	Mögliche Ursache	Fehlerbehebung
Gelbe LED leuchtet	Drahtbruch oder Kurzschluss	Prüfen Sie die elektrische Verbindung zwischen dem Gaswarngerät GS 2.1 und dem Gassensor GS 4.1
Alarm lässt sich nicht quittieren	Kalibrierung fehlerhaft	Senden Sie das Produkt zur Nachkalibrierung an den Hersteller
Sonstige Störungen	-	Bitte wenden Sie sich an die AFRISO-Service Hotline

## 10 Außerbetriebnahme und Entsorgung

Entsorgen Sie das Produkt nicht mit dem Hausmüll.

Entsorgen Sie das Produkt nach den geltenden Bestimmungen, Normen und Sicherheitsvorschriften.

Geben Sie das Produkt bei einer dafür eingerichtete Sammelstelle oder bei Rücknahmestellen des Herstellers oder Vertreibers ab.



1. Trennen Sie das Produkt von der Versorgungsspannung.
2. Demontieren Sie das Produkt (siehe Kapitel "Montage" in umgekehrter Reihenfolge).
3. Entsorgen Sie das Produkt.

## 11 Rücksendung

Vor einer Rücksendung Ihres Produkts müssen Sie sich mit uns in Verbindung setzen ([service@afriso.de](mailto:service@afriso.de)).

## 12 Gewährleistung

Informationen zur Gewährleistung finden Sie in unseren Allgemeinen Geschäftsbedingungen im Internet unter [www.afriso.com](http://www.afriso.com) oder in Ihrem Kaufvertrag.

## 13 Ersatzteile und Zubehör

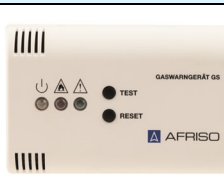

### HINWEIS

#### UNGEEIGNETE TEILE

- Verwenden Sie nur Original Ersatz- und Zubehörteile des Herstellers.

**Nichtbeachtung dieser Anweisung kann zu Sachschäden führen.**

#### Produkt

Artikelbezeichnung	Art.-Nr.	Abbildung
Gaswarngerät GS 1.1 Methan	61184	
Gaswarngerät GS 1.1 Propan/Butan	61186	
Gaswarngerät GS 2.1 Methan	61185	
Gaswarngerät GS 2.1 Propan/Butan	61187	
Gassensor GS 4.1 Methan	61188	
Gassensor GS 4.1 Propan/Butan	61189	

#### Ersatzteile und Zubehör

Artikelbezeichnung	Art.-Nr.	Abbildung
Ereignismeldesystem EMS 220	90220	-
Ereignismeldesystem EMS 442	90442	-

## 14 Anhang

### 14.1 EU-Konformitätserklärung

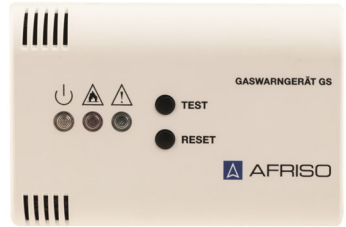
<b>Technik für Umweltschutz</b> <span style="float: right; font-size: small;">Messen. Regeln. Überwachen.</span>					
<p><b>EU – Konformitätserklärung</b>  <i>EU-Declaration of Conformity / Déclaration EU de conformité                  Déclaration de conformidad CE / Declaração de conformidade CE</i></p>					
<p style="text-align: right;"><b>Formblatt FB 27 - 03</b></p>					
<p>Name und Anschrift des Herstellers: <u>AFRISO-EURO-INDEX GmbH, Lindenstr. 20, 74363 Güglingen</u>  <i>Manufacturer / Fabricant / Fabricante / Nome e endereço do fabricante:</i></p> <p>Erzeugnis: <u>Gaswarngeräte</u>  <i>Product / Produit / Producto / Produto:</i></p> <p>Typenbezeichnung: <u>GS1.1, GS2.1, GS4.1 (Methan, Propan)</u>  <i>Type / Type / Tipo / Tipo:</i></p> <p>Betriebsdaten: <u>61184, 61185, 61186, 61187, 61188, 61189</u>  <i>Techn. Details:                  Características / Características / Detalhes técnicos:</i></p> <p>Wir erklären in alleiniger Verantwortung, dass das bezeichnete Erzeugnis mit den Vorschriften folgender Europäischer Richtlinien übereinstimmt.  <i>The above mentioned product meets the requirements of the following European Directives                  Le produit mentionné est conforme aux prescriptions des Directives Européennes suivantes                  El producto indicado cumple con las prescripciones de las Directivas Europeas siguientes                  O produto indicado cumpre com as prescrições das seguintes Diretivas Europeias:</i></p> <p><b>Elektromagnetische Verträglichkeit (2014/30/EU)</b>  <i>Directive Electromagnetic Compatibility / Directive compatibilité électromagnétique / Directiva compatibilidade electromagnética / Directiva sobre compatibilidade electromagnética</i></p> <p><u>- EN 61326-1:2013, EN 61000-3-2:2019, EN 61000-3-3:2014</u></p> <p><b>Niederspannungsrichtlinie (2014/35/EU)</b>  <i>Low Voltage Directive / Directive basse tension / Directiva baja tensión / Diretiva sobre baixa tensão</i></p> <p><u>- EN 61010-1:2020-03</u></p> <p><b>RoHS-Richtlinie (2011/65/EU)</b>  <i>RoHS Directive / Directive RoHS / Directiva RoHS / Diretiva RoHS</i></p> <p>Unterzeichner: <u>Dr. Späth, Geschäftsführer Technik</u>  <i>Signed / Signataire / Firmante / Assinado por: Technical Director / Diretor Técnico</i></p> <p style="text-align: center;"> <u>23.9.2020</u>                  Datum / Date / Fecha / Data             </p> <div style="text-align: right; margin-top: 20px;">                   Unterschrift / Signature / Firma / Assinatura             </div>					
<table border="1" style="width: 100%; border-collapse: collapse;"> <tr> <td style="width: 25%; padding: 5px;">Version: 3 / Index: 0</td> <td style="width: 25%; padding: 5px;">AFRISO-EURO-INDEX GmbH</td> <td style="width: 25%; padding: 5px;">D-74363 Güglingen</td> <td style="width: 25%; padding: 5px;">Seite: 1 von 1</td> </tr> </table>		Version: 3 / Index: 0	AFRISO-EURO-INDEX GmbH	D-74363 Güglingen	Seite: 1 von 1
Version: 3 / Index: 0	AFRISO-EURO-INDEX GmbH	D-74363 Güglingen	Seite: 1 von 1		

982000.00004.06/13





# Operating instructions



## Gas alarm unit / gas sensor

Type: GS 1.1  
Type: GS 2.1  
Type: GS 4.1



Copyright 2024 AFRISO-EURO-INDEX GmbH. All rights reserved.



## 1 About these operating instructions

These operating instructions describe the gas alarm units "GS 1.1/GS 2.1" and the gas sensor "GS 4.1" (also referred to as "product" in these operating instructions). These operating instructions are part of the product.

- You may only use the product if you have fully read and understood these operating instructions.
- Verify that these operating instructions are always accessible for any type of work performed on or with the product.
- Pass these operating instructions as well as all other product-related documents on to all owners of the product.
- If you feel that these operating instructions contain errors, inconsistencies, ambiguities or other issues, contact the manufacturer prior to using the product.

These operating instructions are protected by copyright and may only be used as provided for by the corresponding copyright legislation. We reserve the right to modifications.

The manufacturer shall not be liable in any form whatsoever for direct or consequential damage resulting from failure to observe these operating instructions or from failure to comply with directives, regulations and standards and any other statutory requirements applicable at the installation site of the product.

## 2 Information on safety

### 2.1 Safety messages and hazard categories

These operating instructions contain safety messages to alert you to potential hazards and risks. In addition to the instructions provided in these operating instructions, you must comply with all directives, standards and safety regulations applicable at the installation site of the product. Verify that you are familiar with all directives, standards and safety regulations and ensure compliance with them prior to using the product.

Safety messages in these operating instructions are highlighted with warning symbols and warning words. Depending on the severity of a hazard, the safety messages are classified according to different hazard categories.



## DANGER

DANGER indicates a hazardous situation, which, if not avoided, will result in death or serious injury.

## NOTICE

NOTICE indicates a hazardous situation, which, if not avoided, can result in equipment damage.

In addition, the following symbols are used in these operating instructions:



This is the general safety alert symbol. It alerts to injury hazards or equipment damage. Comply with all safety instructions in conjunction with this symbol to help avoid possible death, injury or equipment damage.



This symbol alerts to hazardous electrical voltage. If this symbol is used in a safety message, there is a hazard of electric shock.

## 2.2 Intended use

The products may only be used to monitor the lower explosive limit (LEL) of gases in ambient air. The products may only be used in privately used rooms. The products may only be used for the following gases up to 20 % LEL:

Gases	Part no.
Methane (natural gas)	Gas alarm unit GS 1.1, GS 2.1 (61184, 61185) gas sensor GS 4.1 (61188)
Propane/butane	Gas alarm unit GS 1.1, GS 2.1 (61186, 61187) gas sensor GS 4.1 (61189)

Any use other than the application explicitly permitted in these operating instructions is not permitted and causes hazards.

Verify that the product is suitable for the application planned by you prior to using the product. In doing so, take into account at least the following:

- All directives, standards and safety regulations applicable at the installation site of the product
- All conditions and data specified for the product
- The conditions of the planned application

In addition, perform a risk assessment in view of the planned application, according to an approved risk assessment method, and implement the appropriate safety measures, based on the results of the risk assessment. Take into account the consequences of installing or integrating the product into a system or a plant.

When using the product, perform all work and all other activities in conjunction with the product in compliance with the conditions specified in the operating instructions and on the nameplate, as well as with all directives, standards and safety regulations applicable at the installation site of the product.

## 2.3 Predictable incorrect application

The product must never be used in the following cases and for the following purposes:

- In commercially used rooms
- In rooms where there are permanently chemicals in the ambient air
- Hazardous area
  - If the product is operated in hazardous areas, sparks may cause deflagrations, fires or explosions.
- Use of the product as equipment with a safety function or use of the product for the implementation of a safety function or a safety-related function

## 2.4 Qualification of personnel

This product may only be mounted, commissioned, maintained and decommissioned by qualified persons with all qualifications required at the installation site of the product in conjunction with gas alarm equipment and the function tests of such gas alarm equipment, and who meet the following requirements:

- Certification as qualified person for testing gas alarm equipment according to all directives, standards and regulations applicable at the installation site of the product

Only skilled, qualified persons with relevant education and experience to enable him or her to perceive risks and to avoid hazards which electricity can create are authorised to mount, commission, maintain and decommission this product.

Only appropriately trained persons who are familiar with and understand the contents of these operating instructions and all other pertinent product documentation are authorized to work on and with this product.

These persons must have sufficient technical training, knowledge and experience and be able to foresee and detect potential hazards that may be caused by using the product.

All persons working on and with the product must be fully familiar with all directives, standards and safety regulations that must be observed for performing such work.

## 2.5 Personal protective equipment

Always wear the required personal protective equipment. When performing work on and with the product, take into account that hazards may be present at the installation site which do not directly result from the product itself.

## 2.6 Modifications to the product

Only perform work on and with the product which is explicitly described in these operating instructions. Do not make any modifications to the product which are not described in these operating instructions.

## 3 Transport and storage

The product may be damaged as a result of improper transport or storage.

# NOTICE

### INCORRECT HANDLING

- Verify compliance with the specified ambient conditions during transport or storage of the product.
- Use the original packaging when transporting the product.
- Store the product in a clean and dry environment.
- Verify that the product is protected against shocks and impact during transport and storage.

**Failure to follow these instructions can result in equipment damage.**

---

## 4 Product description

### Gas alarm unit GS 1.1

The gas alarm GS 1.1 unit is an alarm unit for wall mounting. It comprises a gas sensor and the evaluation electronics.

The gas alarm unit GS 1.1 consists of a housing (two parts), a PCB with supply unit, a horn, an integrated sensor and the connection terminals. The gas alarm unit GS 1.1 is equipped with an internal alarm memory.

### Gas alarm unit GS 2.1

The external gas sensor GS 4.1 can be connected to the gas alarm unit GS 2.1 as a second measuring point. The gas alarm unit GS 2.1 features a voltage-free changeover contact. If no alarm or error is present, the voltage-free changeover contact is energised. In the case of an alarm or an error of the product, the voltage-free changeover contact is de-energised.

The gas alarm unit GS 2.1 detects line interruptions and short circuits in the connection to the external gas sensor. A common alarm relay is available for both measuring points. With the gas alarm unit GS 2.1 and the gas sensor GS 4.1, it is possible to monitor two measuring points in different rooms for gas. The operating state is visually indicated at both measuring points. An audible alarm is only triggered at the gas alarm unit GS 2.1.

### Gas sensor GS 4.1

The external gas sensor GS 4.1 is used as a second measuring point for the gas alarm unit GS 2.1.

## 4.1 Overview

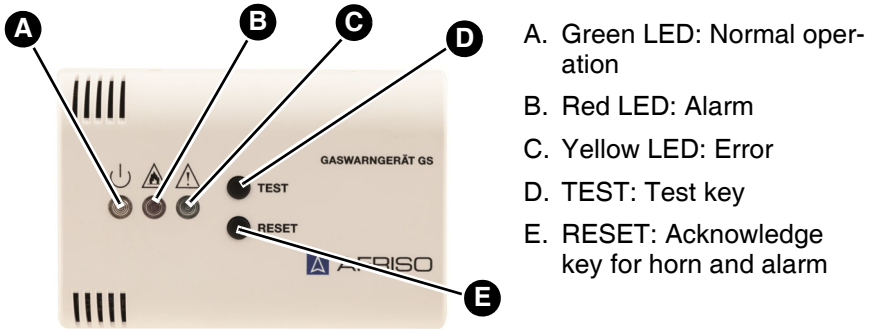


Fig. 1: Gas alarm units GS 1.1 and GS 2.1

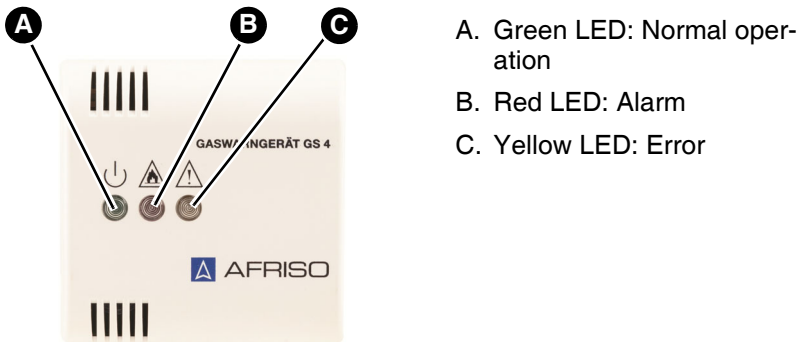


Fig. 2: Gas sensor GS 4.1



## 4.2 Application examples

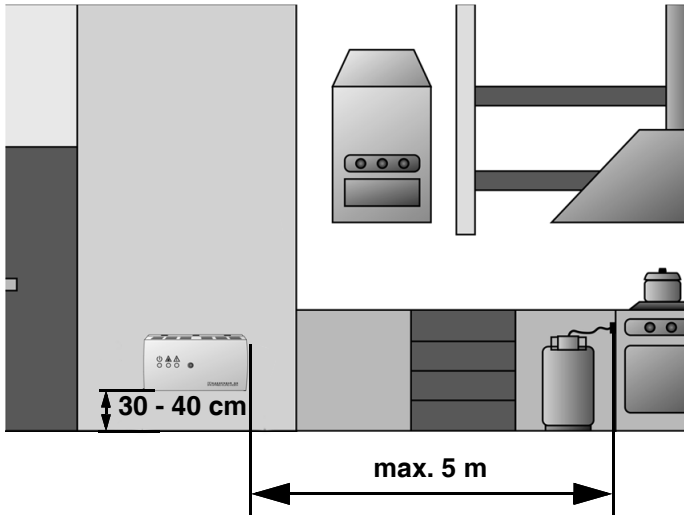


Fig. 3: Application example gas monitoring for propane

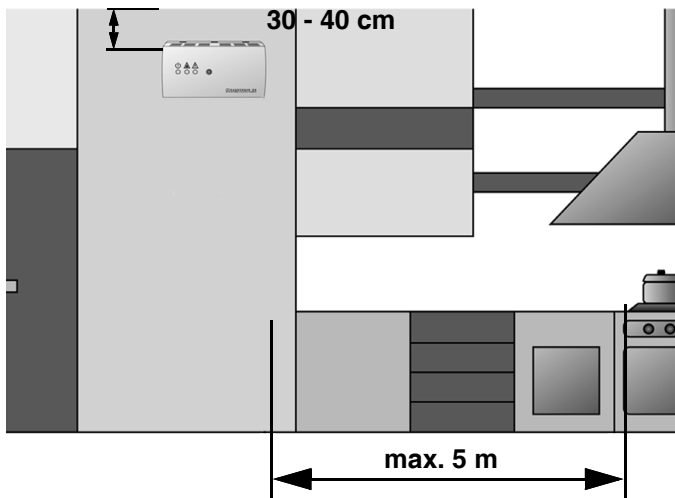


Fig. 4: Application example gas monitoring for methane

## 4.3 Function

The gas alarm unit GS 1.1 triggers visual and audible alarms when the lower explosive limit (threshold value 20 % LEL) is reached or exceeded (alarm condition).

- The red alarm LED is on.
- The audible alarm sounds.

The audible alarm can be deactivated with the Reset button. The red LED continues to be on until the gas concentration drops below the threshold value and the alarm condition is terminated.

In the case of the gas alarm unit GS 2.1, the integrated voltage-free change-over contact is switched when the visual and audible alarms are triggered. The audible alarm is only triggered at the gas alarm unit GS 2.1 itself, not at a connected gas sensor GS 4.1.

The red LEDs at the gas alarm unit GS 2.1 and at the gas sensor GS 4.1 remain lit until the gas concentrations at both measuring points drop below the threshold and the Reset button is pressed.

The sensors for gas detection are semiconductor sensors. The service life of a semiconductor sensor is approximately 5 years.

## 4.4 Approvals, conformities, certifications

The product complies with:

- EMC Directive (2014/30/EU)
- Low Voltage Directive (2014/35/EU)

## 4.5 Technical specifications

### Gas alarm units GS 1.1 and GS 2.1

Parameter	Value
<b>Application conditions</b>	
Monitoring	Methane or propane/butane
Application area	Ambient air, no application in commercially used rooms
Distance between gas source and product	Maximum 5 m
Mounting height propane/butane	Maximum 0.4 m above the floor
Mounting height methane	Maximum 0.4 m below the ceiling
<b>General specifications</b>	
Dimensions housing (W x H x D)	156 x 88 x 45 mm
Weight	Approx. 0.9 kg
Connections	Screw terminals
Emissions	Minimum 50 dB(A), A-weighted sound pressure audible alarm at a distance of one metre
Alarm value	Approx. 20 % LEL
Service life	Approx. 5 years
<b>Ambient conditions</b>	
Ambient temperature operation	0 ... 40 °C
Ambient temperature storage	-10 ... 60 °C
Relative humidity	5 ... 90 %
<b>Electrical data</b>	
Supply voltage	AC 230 V
Nominal power	5 VA
GS 2.1 only: voltage-free changeover contact	AC 230 V, 2 A
Degree of protection (EN 60529)	IP 20
Protection class (EN 61010)	II

## Gas sensor GS 4.1

Parameter	Value
<b>General specifications</b>	
Dimensions housing (W x H x D)	80 x 80 x 36 mm
Weight	Approx. 0.5 kg
Housing material	Plastic
Connection	Screw terminals
Line resistance	Maximum 100 Ohm supply and return conductor
Atmospheric pressure	900 hPa to 1100 hPa
Alarm value	Approx. 20 % LEL
Service life	Approx. 5 years
<b>Ambient conditions</b>	
Ambient temperature operation	0 ... 40 °C
Ambient temperature storage	-10 ... 60 °C
Relative humidity	5 ... 90 %
<b>Electrical data</b>	
Supply voltage	Via GS 2.1 (12 V DC, < 100 mA)
Degree of protection (EN 60529)	IP 20
Protection class (EN 61010)	II

## 5 Mounting

### 5.1 Preparing mounting



## WARNING

### INSUFFICIENT GAS DETECTION

If the gas alarm unit is installed at an incorrect position and/or if the specified ambient conditions are not respected, the gas alarm unit cannot properly detect escaping gas. This may result in explosions or poisoning.

- Verify that the product is installed in such a way that the airflow in the room transports the gas towards the product.
- Verify compliance with all ambient conditions and distances at the installation site as specified in the present operating instructions.

**Failure to follow these instructions can result in death, serious injury or equipment damage.**

---

## NOTICE

### CHEMICALS IN THE AMBIENT AIR

Chemicals in the ambient air reduce the service life of the product and can incur incorrect measurements of the gas concentration.

- Verify that the product is not installed in rooms whose ambient air contains chemicals on a permanent basis.
- Verify that you allow a drying time of one week before mounting the product if you have worked with sanitary silicone, acrylic and similar substances in the detection area of the product.

**Failure to follow these instructions can result in equipment damage.**

---

- ⇒ Verify that the product is accessible and easy to oversee at all times.
- ⇒ Verify that the product is installed between a potential ignition source and the gas source to be monitored as closely as possible to the gas source to be monitored.

## 5.1.1 Placing the product

The products **must not** be mounted in the following areas:

- Areas in which the product cannot detect escaping gas (for example, behind curtains or in cupboards).
- In the immediate vicinity of a stove or above a sink
- Next to doors, windows, fans, air conditioning systems
- In areas in which dust or dirt can contaminate the product.

## 5.1.2 Detection of propane/butane

Propane and butane are heavier than air. Therefore, the product must be mounted in the floor area of the monitored room if propane or butane are to be detected.

⇒ Verify that there are no openings in the floor or near the floor through which the gas can escape into rooms or spaces at a lower level.

⇒ Verify that the product is not mounted directly next to an exit.  
- Propane and butane can diffuse on the floor.

1. Mount the product close to the floor at a height of 30 - 40 cm above the floor and at a maximum distance of 5 m from the gas source to be monitored.  
- In the case of sloping floors, mount the product at the lowest point of the sloping floor.

## 5.1.3 Detection of methane

Methane is lighter than air. Therefore, the product must be mounted below the ceiling of the monitored room if methane is to be detected. Verify that there are no wall openings (doors, pass-throughs, extractor hoods) in the vicinity of the product through which the gas can escape into adjacent rooms.

1. Mount the product 30 - 40 cm below the ceiling and at a maximum distance of 5 m from the gas source to be monitored.  
- Mount the product above the level of the highest door opening or window opening of the room.  
- In the case of sloping ceilings, mount the product at the highest point of the ceiling.

## 5.1.4 Cross sensitivity

Sensors for gas detection may respond to other gaseous substances in the ambient air (such as cleaning agents or solvents) in addition to the gases to be detected.

- ⇒ Verify that no substances are used in the detection area of the product which outgas solvents or other chemicals.
- Such substances can trigger an alarm.

## 5.2 Mounting the product

- ⇒ Verify compliance with the technical specifications and all specifications concerning mounting.
1. Mount the housing to the wall using screws.
    - Holes for mounting are provided at the rear of the housing.

## 5.3 Electrical connection



**DANGER**

### **ELECTRIC SHOCK**

- Verify that the degree of protection against electric shock (protection class, double insulation) is not reduced by the type of electrical installation.

**Failure to follow these instructions will result in death or serious injury.**

---



**DANGER**

### **ELECTRIC SHOCK CAUSED BY LIVE PARTS**

- Disconnect the mains voltage supply before performing the work and ensure that it cannot be switched on.
- Verify that no hazards can be caused by electrically conductive objects or media.

**Failure to follow these instructions will result in death or serious injury.**

---

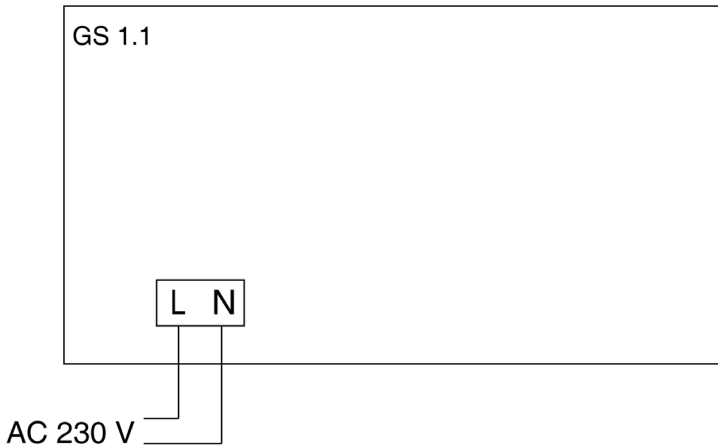


Fig. 5: Electrical connection GS 1.1

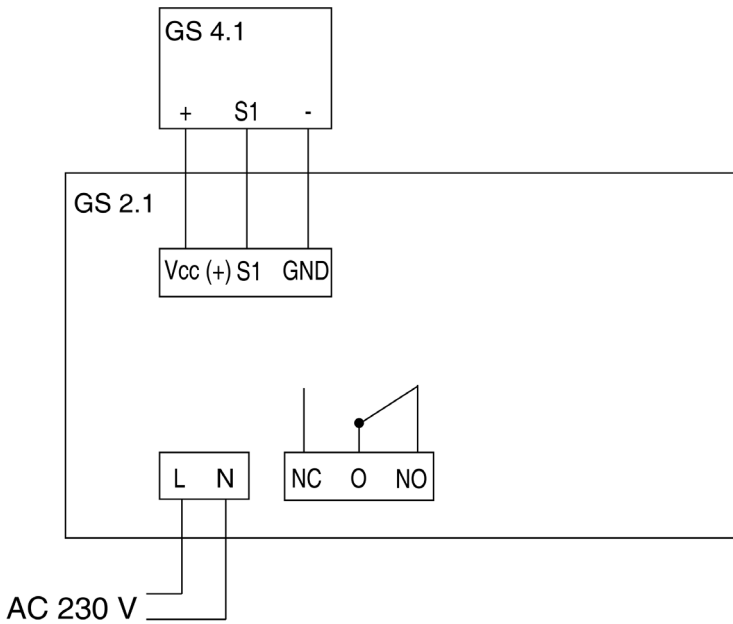



Fig. 6: Electrical connection; voltage-free changeover contact, corresponds to alarm condition



## 5.3.1 Jumper settings

### Gas alarm unit GS 1.1

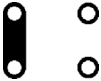

On the gas alarm unit GS 1.1, the jumper must be in the right-hand position.

Sensor S1	Jumper setting
S1 not activated	

The product is ready for operation once you have established the electrical connection.

### Gas alarm unit GS 2.1

The gas alarm unit GS 2.1 allows you to activate or deactivate sensor S1 for gas detection by means of the jumper. The function depends on whether a gas sensor GS 4.1 is connected or not. The following table shows the jumper settings with which the sensor S1 for gas detection in the gas alarm unit GS 2.1 is activated or deactivated:

Gas sensor GS 4.1	Sensor S1	Jumper setting
GS 4.1 connected	S1 activated	
GS 4.1 not connected	S1 not activated	

The product is ready for operation once you have established the electrical connection.

## 6 Commissioning

⇒ Verify that a function test is performed by a qualified expert (see "Qualification of personnel") before the product is commissioned.

### 6.1 Performing the function test



## CAUTION

### INCORRECT HANDLING OF TEST GAS

- Observe the safety data sheets of the manufacturer of the test gas.

**Failure to follow these instructions can result in injury.**

The function test may only be performed by qualified persons who, due to their technical training and experience, have sufficient knowledge in the area of function tests of gas warning equipment and who are familiar with the applicable rules, regulations and provisions.

If a gas sensor GS 4.1 is connected, the function test of the gas alarm unit GS 2.1 and of the gas sensor GS 4.1 must be performed separately.

Use a test gas for the function test that meets all directives, standards and safety regulations applicable at the installation site of the product.

1. Allow the test gas to flow into the product to be tested in the immediate vicinity of the louvre.
  - If the test is successful, the audible alarm (horn) sounds and the red LED lights up.
2. Interrupt the test gas supply once the alarm is triggered.
3. Press the Reset button twice.
  - The audible alarm is switched off after you have pressed for the first time. The red LED goes off after you have pressed for the second time.
  - When the red LED does not go off, the test gas has not yet fully escaped from the product.
4. Document the results of the function test.

If the alarm cannot be acknowledged, return the product to the manufacturer for recalibration.

## 7 Operation

### 7.1 Controls and display elements

At the product	GS 1.1	GS 2.1	GS 4.1
Red LED	Alarm		
Green LED	Operation		
Yellow LED	Problem		
Horn	Alarm	Alarm	-
Relay	-	Alarm	-
Reset key	Press once: horn off Press twice: Alarm off		-
Test key	Test of horn and red LED. You cannot perform a function test with the test key (see "Performing the function test").		-

### 7.2 Alarm

If the product detects an increased gas concentration, the red LED lights and an audible alarm sounds.

#### Behaviour in the event of an alarm

1. Extinguish all open flames, candles, and tobacco products.
2. Interrupt the gas supply.
3. Do not switch on or off electrical devices, torches or similar.
4. Open windows and doors and ventilate the room thoroughly.
5. Do not use a telephone in the building where the gas leak is suspected.

## 8 Maintenance



### CAUTION

#### INCORRECT HANDLING OF TEST GAS

- Observe the safety data sheets of the manufacturer of the test gas.

**Failure to follow these instructions can result in injury.**

Maintenance and function tests only be performed by qualified persons (see "Performing the function test").

### 8.1 Maintenance intervals

⇒ Verify that the products and their environment are clean, accessible and easy to oversee

When	Activity
Prior to commissioning	Have a qualified expert perform a function test, see chapter "Performing the function test".
At least once per year	

Send product to manufacturer for maintenance with calibration gas.

## 9 Troubleshooting

Any malfunctions that cannot be removed by means of the measures described in this chapter may only be repaired by the manufacturer.

Problem	Possible reason	Repair
Yellow LED is on	Line interruption or short circuit	Check the electrical connection between the gas alarm unit GS 2.1 and the gas sensor GS 4.1
Alarm cannot be acknowledged	Incorrect calibration	Return the product to the manufacturer for recalibration
Other malfunctions	-	Contact the AFRISO service hotline

## 10 Decommissioning, disposal

Do not dispose of the product together with household waste.

Dispose of the product in compliance with all applicable directives, standards and safety regulations.

Dispose of the product at an associated waste collection point or return it to the manufacturer's or distributor's collection point.



1. Disconnect the product from the supply voltage.
2. Dismount the product (see chapter "Mounting", reverse sequence of steps).
3. Dispose of the product.

## 11 Returning the device

Get in touch with us before returning your product ([service@afriso.de](mailto:service@afriso.de)).

## 12 Warranty

See our terms and conditions at [www.afriso.com](http://www.afriso.com) or your purchase contract for information on warranty.

## 13 Spare parts and accessories

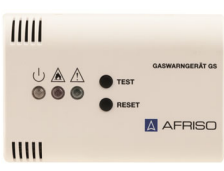

### NOTICE

#### UNSUITABLE PARTS

- Only use genuine spare parts and accessories provided by the manufacturer.

**Failure to follow these instructions can result in equipment damage.**

#### Product




Product designation	Part no.	Figure
Gas alarm unit GS 1.1 methane	61184	
Gas alarm unit GS 1.1 propane/butane	61186	
Gas alarm unit GS 2.1 methane	61185	
Gas alarm unit GS 2.1 propane/butane	61187	
Gas sensor GS 4.1 methane	61188	
Gas sensor GS 4.1 propane/butane	61189	

#### Spare parts and accessories

Product designation	Part no.	Figure
Event reporting system EMS 220	90220	-
Event reporting system EMS 442	90442	-

## 14 Appendix

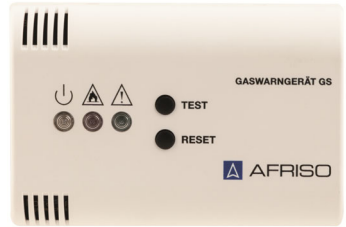
### 14.1 EU Declaration of Conformity

			
<b>Technik für Umweltschutz</b> <span style="float: right;">Messen, Regeln, Überwachen.</span>			
<p><b>EU – Konformitätserklärung</b>  <i>EU-Declaration of Conformity / Déclaration EU de conformité                  Declaración de conformidad CE / Declaração de conformidade CE</i></p>			
<p><b>Formblatt FB 27 - 03</b></p>			
<p>Name und Anschrift des Herstellers: <u>AFRISO-EURO-INDEX GmbH, Lindenstr. 20, 74363 Güglingen</u>  <i>Manufacturer / Fabricant / Fabricante / Nome e endereço da fabricante:</i></p> <p>Erzeugnis: <u>Gaswargeräte</u>  <i>Product / Produit / Producto / Produto:</i></p> <p>Typenbezeichnung: <u>GS1.1, GS2.1, GS4.1 (Methan, Propan)</u>  <i>Type / Type / Tipo / Tipo:</i></p> <p>Betriebsdaten: <u>61184, 61185, 61186, 61187, 61188, 61189</u>  <i>Techn. Details:                  Características / Características / Detalhes técnicos:</i></p> <p>Wir erklären in alleiniger Verantwortung, dass das bezeichnete Erzeugnis mit den Vorschriften folgender Europäischer Richtlinien übereinstimmt.  <i>The above mentioned product meets the requirements of the following European Directives                  Le produit mentionné est conforme aux prescriptions des Directives Européennes suivantes                  El producto indicado cumple con las prescripciones de las Directivas Europeas siguientes                  O produto indicado cumpre com as prescrições das seguintes Diretivas Europeias:</i></p> <p><b>Elektromagnetische Verträglichkeit (2014/30/EU)</b>  <i>Directive Electromagnetic Compatibility / Directive compatibilité électromagnétique / Directiva compatibilidade eletromagnética / Directiva sobre compatibilidade eletromagnética</i></p> <p>- EN 61326-1:2013, EN 61000-3-2:2019, EN 61000-3-3:2014</p> <p><b>Niederspannungsrichtlinie (2014/35/EU)</b>  <i>Low Voltage Directive / Directive basse tension / Directiva baja tensión / Diretiva sobre baixa tensão</i></p> <p>- EN 61010-1:2020-03</p> <p><b>RoHS-Richtlinie (2011/65/EU)</b>  <i>RoHS Directive / Directive RoHS / Directiva RoHS / Diretiva RoHS</i></p> <p>Unterzeichner: <u>Dr. Späth, Geschäftsführer Technik</u>  <i>Signed / Signataire / Firmante / Assinado por: Technical Director / Diretor Técnico</i></p> <p style="text-align: center;"> <u>23.9.2020</u>                  Datum / Date / Fecha / Data             </p> <div style="text-align: right; margin-top: 20px;">                   Unterschrift / Signature / Firma / Assinatura             </div>			
Version: 3 / Index: 0	AFRISO-EURO-INDEX GmbH	D-74363 Güglingen	Seite: 1 von 1

982006.50004.0013



# Notice technique



## Détecteur de gaz / capteur de gaz

Type : GS 1.1

Type : GS 2.1

Type : GS 4.1



Copyright 2024 AFRISO-EURO-INDEX GmbH. Tous droits réservés.





## 1 La présente notice technique

Cette notice technique contient la description des détecteurs de gaz "GS 1.1/ GS 2.1" et du capteur de gaz "GS 4.1" (dénommé ci-après "produit"). Cette notice technique fait partie du produit.

- Utilisez le produit seulement après que vous aurez lu et compris intégralement la notice technique.
- Assurez-vous que la notice technique est disponible en permanence pour toutes les opérations relatives au produit.
- Transmettez la notice technique et toute la documentation relative au produit à tous les utilisateurs du produit.
- Si vous êtes d'avis que la notice technique contient des erreurs, des contradictions ou des ambiguïtés, adressez-vous au fabricant avant d'utiliser le produit.

Cette notice technique est protégée au titre de la propriété intellectuelle ; elle doit être utilisée exclusivement dans le cadre autorisé par la loi. Sous réserve de modifications.

La responsabilité du fabricant ou la garantie ne pourra être engagée pour des dommages ou dommages consécutifs résultant d'une inobservation de cette notice technique ou des directives, règlements et normes en vigueur sur le lieu d'installation du produit.

## 2 Informations sur la sécurité

### 2.1 Consignes de sécurité et classes de risques

Cette notice technique contient des consignes de sécurité destinées à attirer l'attention sur les dangers et les risques. Outre les instructions contenues dans cette notice technique, il faut vous assurer de l'observation de tous les règlements, normes et consignes de sécurité en vigueur sur le lieu d'installation du produit. Avant d'utiliser le produit assurez-vous que tous les règlements, normes et consignes de sécurité sont connus et respectés.

Dans cette notice technique les consignes de sécurité sont identifiables à l'aide de symboles de mise en garde et de mots d'avertissement. En fonction de la gravité du risque les consignes de sécurité sont réparties dans différentes classes de risques.



## DANGER

DANGER signale une situation directement dangereuse qui, si elle n'est pas évitée, entraîne la mort ou des blessures graves.

## AVIS

AVIS signale une situation potentiellement dangereuse qui, si elle n'est pas évitée, peut entraîner un dommage matériel.

Les symboles suivants sont également utilisés dans cette notice technique :



Ceci est le pictogramme général de mise en garde. Il signale un risque de blessure et de dommage matériel. Respectez toutes les consignes de sécurité afin d'éviter des accidents mortels, des blessures ou des dommages matériels.



Ce pictogramme avertit d'une tension électrique dangereuse. Si ce pictogramme s'affiche dans une consigne de sécurité, il y a un risque de choc électrique.

## 2.2 Utilisation conforme

Ces produits sont destinés exclusivement à la surveillance de la limite inférieure d'explosivité (LIE) des gaz dans l'air intérieur. Les produits ne peuvent être utilisés que dans des locaux à usage privé. Les produits conviennent aux gaz suivants jusqu'à un maximum de 20 % LIE :

Gaz	Référence
Méthane (gaz naturel)	Détecteur de gaz GS 1.1, GS 2.1 (61184, 61185) capteur de gaz GS 4.1 (61188)
Propane/butane	Détecteur de gaz GS 1.1, GS 2.1 (61186, 61187) capteur de gaz GS 4.1 (61189)

Toute autre utilisation n'est pas conforme et cause des risques.

Avant d'utiliser le produit, assurez-vous que le produit est adapté à l'usage que vous prévoyez. À cet effet, tenez compte au moins de ce qui suit :

- Tous les règlements, normes et consignes de sécurité sur le lieu d'installation
- Toutes les conditions et données spécifiées pour le produit
- Toutes les conditions d'application que vous prévoyez

En outre effectuez une évaluation des risques portant sur l'application concrète que vous prévoyez à l'aide d'un procédé reconnu et prenez toutes les mesures de sécurité nécessaires correspondant au résultat. Prenez aussi en compte les conséquences possibles du montage ou de l'intégration du produit dans un système ou une installation.

Pendant l'utilisation du produit effectuez toutes les opérations exclusivement dans les conditions spécifiées dans cette notice technique et sur la plaque signalétique, conformément aux données techniques spécifiées et en accord avec tous les règlements, normes et consignes de sécurité en vigueur sur le lieu d'installation.

## 2.3 Utilisation non conforme prévisible

Le produit ne doit, en particulier, pas être utilisé dans les cas suivants :

- Dans les locaux à usage commercial
- Dans les pièces où l'air ambiant contient en permanence des produits chimiques
- Dans des zones à risque d'explosion
  - En cas de service dans des atmosphères explosibles, des étincelles peuvent provoquer des déflagrations, des incendies ou des explosions.
- L'utilisation du produit comme équipement avec une fonction de sécurité ou l'utilisation du produit pour la mise en œuvre d'une fonction de sécurité ou d'une fonction relative à la sécurité

## 2.4 Qualification du personnel

Le montage, la mise en service, la maintenance et la mise hors service de ce produit ne peuvent être effectuées que par des spécialistes qui possèdent toutes les qualifications requises sur le lieu d'utilisation du produit en relation avec les systèmes de détection de gaz et leurs tests fonctionnels et qui répondent aux exigences suivantes :

- Certification en tant que personne qualifiée pour tester les systèmes de détection de gaz

Le montage, la mise en service, la maintenance et la mise hors service de ce produit ne peuvent être effectuées que par une personne qualifiée personne ayant la formation et l'expérience appropriées pour lui permettre de percevoir les risques et d'éviter les dangers que peut présenter l'électricité.

Seul le personnel dûment qualifié est autorisé à travailler sur le produit et avec celui-ci après qu'il aura connu et compris le contenu de cette notice technique, ainsi que toute la documentation faisant partie du produit.

S'appuyant sur sa formation spécialisée, ses connaissances et ses expériences, le personnel qualifié doit être en mesure de prévoir et reconnaître les dangers qui peuvent être causés par l'utilisation du produit.

Tous les règlements, normes et consignes de sécurité en vigueur sur le lieu d'installation doivent être connus du personnel qualifié travaillant sur le produit et avec celui-ci.

## 2.5 Équipement de protection individuelle

Utilisez toujours l'équipement de protection individuel requis. En travaillant sur le produit et avec celui-ci, tenez compte des dangers susceptibles de se présenter sur le lieu d'installation lesquels n'émanent pas directement du produit.

## 2.6 Modification du produit

En travaillant sur le produit et avec celui-ci, effectuez exclusivement les opérations décrites dans cette notice technique. N'effectuez pas de modifications non décrites dans cette notice technique.

## 3 Transport et stockage

Un transport et un stockage inadéquats risquent de causer des dommages au produit.

# AVIS

### MANUTENTION INAPPROPRIÉE

- Assurez-vous que les conditions ambiantes spécifiées sont respectées pendant le transport et le stockage.
- Utilisez l'emballage d'origine pour le transport.
- Stockez le produit dans un lieu sec et propre.
- Assurez-vous que le produit est à l'abri des chocs pendant le transport et le stockage.

**La non-observation de ces instructions peut causer des dommages matériels.**

## 4 Description du produit

### Détecteur de gaz GS 1.1

Le détecteur de gaz GS 1.1 est un appareil d'avertissement pour montage mural. Il contient un capteur de gaz et l'électronique d'évaluation.

Le détecteur de gaz GS 1.1 se compose d'un boîtier en deux parties, d'une carte de circuit imprimé avec une partie d'alimentation, d'un avertisseur sonore, d'un capteur intégré et des bornes. Le détecteur de gaz GS 1.1 dispose d'une mémoire d'alarme interne.

### Détecteur de gaz GS 2.1

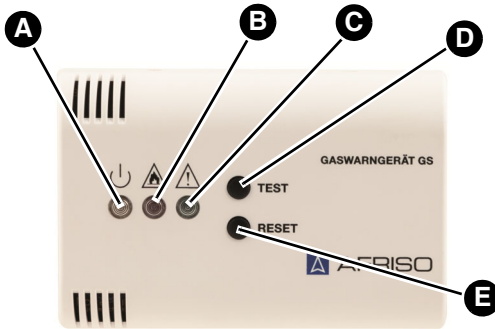
Le capteur de gaz externe GS 4.1 peut être connecté au détecteur de gaz GS 2.1 comme deuxième point de mesure. Le détecteur de gaz GS 2.1 dispose d'un contact inverseur libre de potentiel. En de fonctionnement normal, le contact inverseur libre de potentiel est activé. En cas d'une alarme ou d'un dysfonctionnement du produit, le contact inverseur libre de potentiel est désactivé.

Le détecteur de gaz GS 2.1 détecte les ruptures de câble et les courts-circuits vers le capteur de gaz externe. Un relais d'alarme commun est disponible pour les deux points de mesure. Le détecteur de gaz GS 2.1 et le capteur de gaz GS 4.1 permettent la surveillance du gaz avec deux points de mesure dans des pièces différentes. L'état de fonctionnement s'affiche aux deux points de mesure. L'alarme sonore se déclenche uniquement sur le détecteur de gaz GS 2.1.

### Capteur de gaz GS 4.1

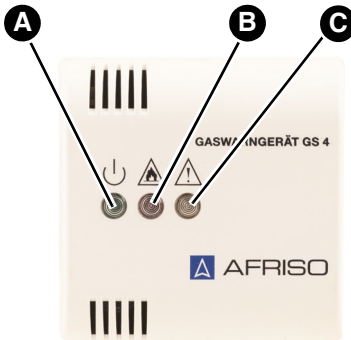
Le capteur de gaz externe GS 4.1 est conçu comme un deuxième point de mesure pour le détecteur de gaz GS 2.1.

## 4.1 Aperçu



- A. LED verte : Fonctionnement normale
- B. LED rouge : Alarme
- C. LED jaune : Erreur
- D. TEST : Touche de test
- E. RESET : Touche d'acquiescement pour avertisseur sonore et alarme

Figure 1: Détecteurs de gaz GS 1.1 et GS 2.1



- A. LED verte : Fonctionnement normale
- B. LED rouge : Alarme
- C. LED jaune : Erreur

Figure 2: Capteur de gaz GS 4.1

## 4.2 Exemples d'application

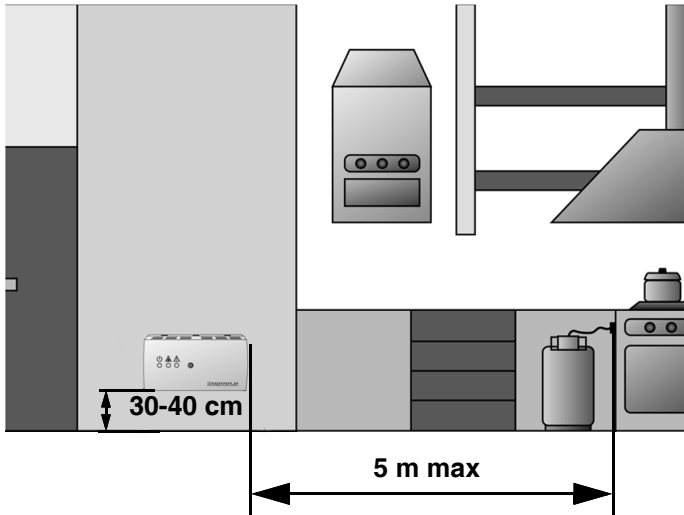


Figure 3: Exemple d'application surveillance de gaz propane

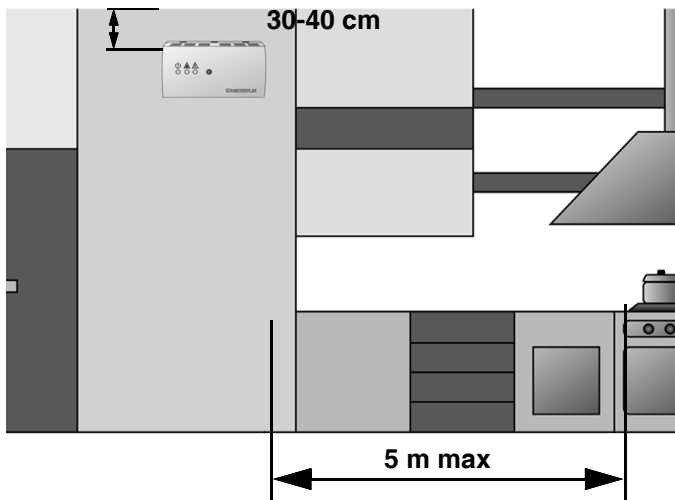


Figure 4: Exemple d'application surveillance de gaz, méthane



## 4.3 Fonction

Le détecteur de gaz GS 1.1 déclenche une alarme visuelle et sonore si la limite inférieure d'explosivité (valeur seuil 20 % LIE) est atteinte ou dépassée (état d'alarme).

- La LED rouge Alarme s'allume.
- L'alarme sonore retentit.

La touche Reset permet de désactiver l'alarme sonore. La LED rouge reste allumée jusqu'à ce que la concentration de gaz tombe en dessous de la valeur seuil et que la condition d'alarme est terminée.

Avec le détecteur de gaz GS 2.1, le contact inverseur libre de potentiel intégré est également commuté si l'alarme visuelle et l'alarme sonore sont déclenchées. L'alarme sonore ne se déclenche que sur le détecteur de gaz GS 2.1 lui-même, et non sur un capteur de gaz GS 4.1 éventuellement raccordé.

La LED rouge s'allume à la fois sur le détecteur de gaz GS 2.1 et sur le capteur de gaz GS 4.1 jusqu'à ce que la concentration de gaz soit tombée en dessous de la valeur seuil aux deux points de mesure et que la touche Reset ait été enfoncée.

Les capteurs pour la détection de gaz sont des capteurs à semi-conducteurs. La durée de vie d'un capteur à semi-conducteur est d'environ 5 ans.

## 4.4 Agréments, certificats, déclarations

Le produit est conforme à :

- Directive CEM (2014/30/UE)
- Directive basse tension (2014/35/UE)

## 4.5 Caractéristiques techniques

### Détecteurs de gaz GS 1.1 et GS 2.1

Paramètre	Valeur
<b>Conditions d'utilisation</b>	
Surveillance	Méthane ou propane/butane
Domaine d'application	Air intérieur, pas d'utilisation dans les pièces à usage commercial
Distance entre la source de gaz et le produit	5 m maximum
Hauteur de montage propane/butane	0,4 m maximum au-dessus du sol
Hauteur de montage méthane	0,4 m maximum sous la hauteur du plafond
<b>Caractéristiques générales</b>	
Dimensions du boîtier (larg. x haut. x prof.)	156 x 88 x 45 mm
Poids	0,9 kg env.
Raccords	Bornes à vis
Emissions	Min. 50 dB(A), Niveau de pression acoustique pondéré A, alarme sonore à une distance d'un mètre
Valeur d'alarme	20 % LIE environ
Durée de vie	5 ans environ
<b>Conditions ambiantes</b>	
Température ambiante service	0 ... 40 °C
Température ambiante stockage	-10 ... 60 °C
Humidité de l'air relative	5 ... 90 %
<b>Données électriques</b>	
Tension d'alimentation	AC 230 V

Paramètre	Valeur
Puissance nominale	5 VA
Uniquement GS 2.1 : contact inverseur libre de potentiel	AC 230 V, 2 A
Degré de protection (EN 60529)	IP 20
Classe de protection (EN 61010)	II

### Capteur de gaz GS 4.1

Paramètre	Valeur
<b>Caractéristiques générales</b>	
Dimensions du boîtier (larg. x haut. x prof.)	80 x 80 x 36 mm
Poids	0,5 kg env.
Matériau du boîtier	Plastique
Raccordement	Bornes à vis
Résistance de ligne	100 Ohm maximum conducteurs aller et retour
Pression atmosphérique	900 hPa à 1100 hPa
Valeur d'alarme	20 % LIE environ
Durée de vie	5 ans environ
<b>Conditions ambiantes</b>	
Température ambiante service	0 ... 40 °C
Température ambiante stockage	-10 ... 60 °C
Humidité de l'air relative	5 ... 90 %
<b>Données électriques</b>	
Alimentation	À partir de GS 2.1 (12 V DC, < 100 mA)
Degré de protection (EN 60529)	IP 20
Classe de protection (EN 61010)	II

## 5 Montage

### 5.1 Préparation du montage



## AVERTISSEMENT

### DÉTECTION DE GAZ INSUFFISANTE

Une position d'installation incorrecte et/ou un non-respect des conditions ambiantes peut entraîner une détection incorrecte de gaz par le détecteur de gaz. Cela peut provoquer une explosion ou un empoisonnement.

- Assurez-vous que le produit est installé de manière à ce que le gaz qui s'échappe soit transporté en direction du produit par un courant d'air régnant dans la pièce.
- Assurez-vous que toutes les conditions ambiantes et les distances spécifiés dans cette notice technique sont respectés sur l'endroit d'installation.

**La non-observation de ces instructions peut causer la mort ou des blessures graves ou un dommage matériel.**

---

## AVIS

### PRODUITS CHIMIQUES DANS L'AIR AMBIANT

Les produits chimiques dans l'air ambiant raccourcissent la durée de vie du produit et peuvent conduire à des mesures incorrectes de la concentration de gaz.

- Assurez-vous que le produit n'est pas installé dans des pièces contenant en permanence des produits chimiques dans l'air ambiant.
- Assurez-vous qu'après le traitement du silicone sanitaire, de l'acrylique et des substances similaires dans la zone de détection du produit, un temps de séchage d'une semaine est respecté avant l'installation du produit.

**La non-observation de ces instructions peut causer des dommages matériels.**

---

- ⇒ Assurez-vous que le produit est accessible et consultable en tout temps.
- ⇒ Assurez-vous que le produit est monté entre une source d'inflammation potentielle et la source de gaz à surveiller aussi près que possible de la source de gaz à surveiller.

## 5.1.1 Placement de produit

Les produits **ne doivent pas être installés** dans les zones suivantes :

- Zones dans lesquelles le produit ne peut pas détecter une fuite de gaz (par exemple derrière les rideaux ou dans les placards).
- À proximité immédiate d'une cuisinière ou au-dessus d'un évier/lavabo
- À côté des portes, fenêtres, ventilateur, climatiseurs
- Dans les zones où la poussière ou la saleté peuvent contaminer le produit.

## 5.1.2 Détection du propane/butane

Le propane et le butane sont plus lourds que l'air. Par conséquent, le produit doit être installé près du plancher de la pièce à surveiller si le propane et le butane doivent être détectés.

⇒ Assurez-vous qu'il n'y a pas d'ouvertures dans le plancher ou près du plancher par lesquelles le gaz peut s'échapper dans les zones plus basses.

⇒ Assurez-vous que le produit n'est pas placé directement à côté d'une sortie.

- Le propane et le butane peuvent se propager sur le plancher.

1. Montez le produit près du plancher à une hauteur de 30 - 40 cm au-dessus du plancher et à une distance maximale de 5 m de la source de gaz à surveiller.

- Dans le cas de planchers en pente, le produit doit être installé au point le plus bas du plancher en pente.

## 5.1.3 Détection du méthane

Le méthane est plus léger que l'air. Par conséquent, le produit doit être installé sous le plafond de la pièce à surveiller si le méthane doit être détecté. Assurez-vous qu'il n'y a pas d'ouverture dans le mur (porte, passe-plat, hotte) à proximité du produit par laquelle le gaz peut s'échapper dans les pièces adjacentes.

1. Montez le produit 30 - 40 cm sous le plafond et à une distance maximum de 5 m de la source de gaz à surveiller.

- Le produit doit être monté au-dessus de l'ouverture de porte ou de fenêtre la plus élevée de la pièce.

- Dans le cas des plafonds en pente, le produit doit être installé au point le plus élevé du plafond.

## 5.1.4 Sensibilité croisée

En plus des gaz, les capteurs de détection de gaz peuvent également réagir à d'autres substances gazeuses dans l'air ambiant (par ex. agents de nettoyage ou solvants).

⇒ Assurez-vous qu'aucune substance n'est utilisée dans la zone de détection du produit qui dégage des solvants ou d'autres produits chimiques.

- Ces substances peuvent déclencher une alarme.

## 5.2 Montage du produit

⇒ Assurez-vous que les conditions ambiantes ainsi que toutes les instructions le montage sont respectées.

1. Fixez le boîtier au mur à l'aide des vis.

- Il y a des trous pour la fixation à l'arrière du boîtier.

## 5.3 Raccordement électrique



# DANGER

### CHOC ÉLECTRIQUE

- Assurez-vous que le degré de protection contre les chocs électriques (classe de protection, isolation double) ne soit pas réduit par le type de l'installation électrique.

**La non-observation de ces instructions entraîne la mort ou des blessures graves.**



# DANGER

### CHOC ÉLECTRIQUE PROVOQUÉ PAR LES PARTIES SOUS TENSION

- Coupez la tension secteur avant d'effectuer les travaux et prenez toutes les mesures nécessaires pour éviter la remise en marche.
- Assurez-vous que des objets conducteurs ou des fluides conducteurs ne causent aucun risque.

**La non-observation de ces instructions entraîne la mort ou des blessures graves.**

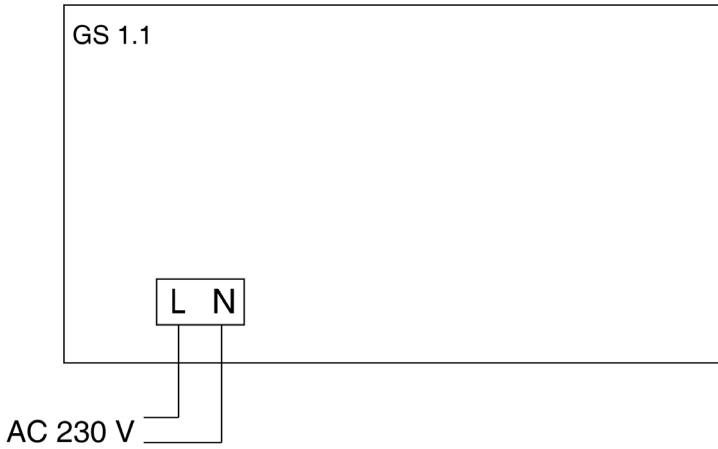


Figure 5: Raccordement électrique GS 1.1

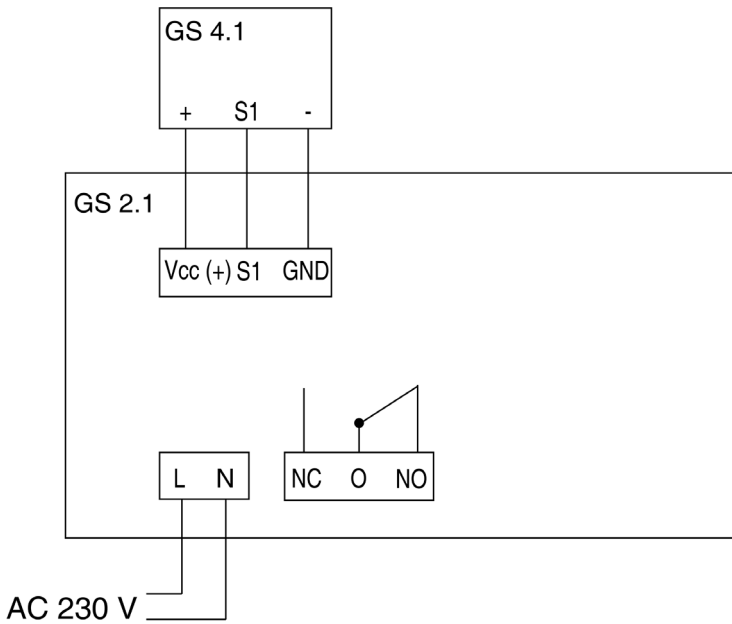



Figure 6: Raccordement électrique ; contact inverseur libre de potentiel commuté correspond à une alarme

## 5.3.1 Réglage du cavalier

### Détecteur de gaz GS 1.1

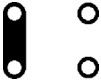

Pour le détecteur de gaz GS 1.1, le cavalier doit être en position droite.

Capteur S1	Position du cavalier
S1 non actif	

Le produit est prêt au service dès que le raccordement électrique a été effectué.

### Détecteur de gaz GS 2.1

Dans le détecteur de gaz GS 2.1, le capteur S1 pour la détection de gaz peut être activé ou désactivé à l'aide du cavalier. La fonction dépend de la connexion ou non d'un capteur de gaz GS 4.1. Le tableau suivant indique les positions des cavaliers pour lesquels le capteur S1 de détection de gaz dans le détecteur de gaz GS 2.1 est actif ou inactif :

Capteur de gaz GS 4.1	Capteur S1	Position du cavalier
GS 4.1 connecté	S1 actif	
GS 4.1 non connecté	S1 non actif	

Le produit est prêt au service dès que le raccordement électrique a été effectué.



## 6 Mise en service

⇒ Assurez-vous qu'un test de fonctionnement a été effectué par un spécialiste (voir "Qualification du personnel") avant la mise en service.

### 6.1 Effectuer le test de fonctionnement



## ATTENTION

### MANUTENTION INAPPROPRIÉE DU GAZ D'ESSAI

- Respectez les fiches de données de sécurité du fabricant du gaz de test.

**La non-observation de ces instructions peut entraîner des blessures.**

Le test de fonctionnement ne peut être effectué que par des spécialistes qui, en raison de leur formation technique et de leur expérience, ont des connaissances suffisantes dans le domaine des tests de fonctionnement des systèmes de détection de gaz et qui connaissent les règles, régulations et dispositions applicables.

Si un capteur de gaz GS 4.1 est connecté, le test de fonctionnement du détecteur de gaz GS 2.1 et du capteur de gaz GS 4.1 doit être effectué séparément.

Pour le test de fonctionnement du produit, il faut utiliser un gaz de test conforme à tous les règlements, normes et consignes de sécurité applicables sur le lieu d'installation.

1. Laissez le gaz de test s'écouler dans le produit à tester à proximité immédiate des fentes de ventilation.
  - Si le test réussit, une alarme sonore (avertisseur sonore) retentit et la LED rouge s'allume.
2. Interrompez l'alimentation en gaz d'essai dès que l'alarme est déclenchée.
3. Appuyez deux fois sur la touche Reset.
  - L'alarme s'arrête après la première pression. La LED rouge s'éteint après la deuxième pression.
  - Si la LED rouge ne s'éteint pas, le gaz d'essai ne s'est pas encore complètement échappé du produit.
4. Consignez les résultats du test de fonctionnement.

S'il n'est pas possible d'acquiescer l'alarme, envoyez le produit au fabricant pour un nouvel calibrage.

## 7 Service

### 7.1 Éléments de commande et d'affichage

Sur le produit	GS 1.1	GS 2.1	GS 4.1
LED rouge	Alarme		
LED verte	Service		
LED jaune	Dérangement		
Avertisseur sonore	Alarme	Alarme	-
Relais	-	Alarme	-
Touche de réinitialisation	Appuyez une fois : avertisseur sonore éteint Appuyez deux fois : alarme désactivée		-
Touche de test	Test de l'avertisseur sonore et de la LED rouge.  Le test de fonctionnement ne peut pas être effectué avec la touche de test (voir "Effectuer le test de fonctionnement").		-

### 7.2 Alarme

Si le produit détecte une concentration de gaz accrue, la LED rouge s'allume et l'alarme sonore retentit.

#### Comportement en cas d'alarme

1. Éteignez toutes les flammes nues, les bougies et les produits du tabac.
2. Coupez l'alimentation en gaz.
3. N'allumez ou n'éteignez aucun appareil électrique, lampe de poche ou autre.
4. Ouvrez les fenêtres et les portes et aérez soigneusement la pièce.
5. N'utilisez pas de téléphone dans le bâtiment où la fuite de gaz est suspectée.

## 8 Maintenance



# ATTENTION

### MANUTENTION INAPPROPRIÉE DU GAZ D'ESSAI

- Respectez les fiches de données de sécurité du fabricant du gaz de test.

**La non-observation de ces instructions peut entraîner des blessures.**

Le montage et le test de fonctionnement ne peuvent être effectués que par des spécialistes (voir "Effectuer le test de fonctionnement").

### 8.1 Intervalles de maintenance

⇒ Assurez-vous que les produits et leur environnement soient propres, accessibles et visibles.

Quand	Opération
Avant de la mise en service	Faire réaliser un test de fonctionnement par un spécialiste, voir chapitre "Effectuer le test de fonctionnement".
Une fois par an au moins	

Envoyez le produit au fabricant pour un maintenance avec du gaz de calibrage.

## 9 Suppression des dérangements

Les dérangements ne figurant pas dans les mesures décrites dans ce chapitre doivent être éliminés uniquement par le fabricant.

Problème	Cause possible	Action corrective
LED jaune allumé	Rupture de câble ou court-circuit	Vérifiez le raccordement électrique entre le détecteur de gaz de gaz GS 2.1 et le capteur de gaz GS 4.1
Acquittement de l'alarme impossible	Calibrage incorrect	Envoyez le produit au fabricant pour un recalibrage
Autre dérangement	-	Veillez contacter l'AFRISO Service Hotline

## 10 Mise hors service et élimination

N'éliminez le produit avec les ordures ménagères.

Pour éliminer le produit, conformez-vous aux règlements, normes et consignes de sécurité en vigueur.

Déposez le produit dans un point de collecte prévu à cet effet ou dans les points de collecte du fabricant ou du distributeur.



1. Débranchez le produit de la tension d'alimentation.
2. Démontez le produit (voir chapitre "Montage", effectuez les opérations en ordre inverse).
3. Éliminez le produit.

## 11 Retour

Avant de retourner le produit, il faut que vous preniez contact avec nous (service@afriso.de).

## 12 Garantie

Les informations sur la garantie figurent dans nos "Conditions générales de vente" sur le site [www.afriso.com](http://www.afriso.com) ou dans votre contrat d'achat.

## 13 Pièces détachées et accessoires

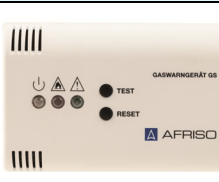

## AVIS

## PIÈCES INADAPTÉES

- N'utilisez que des accessoires et des pièces détachées d'origine provenant du fabricant.

**La non-observation de ces instructions peut causer des dommages matériels.**

## Produit




Désignation de l'article	Référence	Figure
Détecteur de gaz GS 1.1 méthane	61184	
Détecteur de gaz GS 1.1 propane/butane	61186	
Détecteur de gaz GS 2.1 méthane	61185	
Détecteur de gaz GS 2.1 propane/butane	61187	
Capteur de gaz GS 4.1 méthane	61188	
Capteur de gaz GS 4.1 propane/butane	61189	

## Pièces détachées et accessoires

Désignation de l'article	Référence	Figure
Système de renvoi d'alarme EMS 220	90220	-
Système de renvoi d'alarme EMS 442	90442	-

## 14 Annexe

## 14.1 Déclaration de conformité UE

			
Technik für Umweltschutz <span style="float: right;">Messen, Regeln, Überwachen.</span>			
<b>EU – Konformitätserklärung</b> <i>EU-Declaration of Conformity / Déclaration EU de conformité            Declaración de conformidad CE / Declaração de conformidade CE</i>			
<b>Formblatt</b> <b>FB 27 - 03</b>			
Name und Anschrift des Herstellers: <u>AFRISO-EURO-INDEX GmbH, Lindenstr. 20, 74363 Güglingen</u> <i>Manufacturer / Fabricant / Fabricante / Nome e endereço da fabricante:</i>			
Erzeugnis: <u>Gaswargeräte</u> <i>Product / Produit / Producto / Produto:</i>			
Typenbezeichnung: <u>GS1.1, GS2.1, GS4.1 (Methan, Propan)</u> <i>Type / Type / Tipo / Tipo:</i>			
Betriebsdaten: <u>61184, 61185, 61186, 61187, 61188, 61189</u> <i>Techn. Details:</i> <i>Caractéristiques / Características / Detalhes técnicos:</i>			
Wir erklären in alleiniger Verantwortung, dass das bezeichnete Erzeugnis mit den Vorschriften folgender Europäischer Richtlinien übereinstimmt. <i>The above mentioned product meets the requirements of the following European Directives</i> <i>Le produit mentionné est conforme aux prescriptions des Directives Européennes suivantes</i> <i>El producto indicado cumple con las prescripciones de las Directivas Europeas siguientes</i> <i>O produto indicado cumpre com as prescrições das seguintes Diretivas Europeias:</i>			
<b>Elektromagnetische Verträglichkeit (2014/30/EU)</b> <i>Directive Electromagnetic Compatibility / Directive compatibilité électromagnétique / Directiva compatibilidade eletromagnética</i> - EN 61326-1:2013, EN 61000-3-2:2019, EN 61000-3-3:2014			
<b>Niederspannungsrichtlinie (2014/35/EU)</b> <i>Low Voltage Directive / Directive basse tension / Directiva baja tensión / Diretiva sobre baixa tensão</i> - EN 61010-1:2020-03			
<b>RoHS-Richtlinie (2011/65/EU)</b> <i>RoHS Directive / Directive RoHS / Directiva RoHS / Diretiva RoHS</i>			
Unterzeichner: <u>Dr. Späth, Geschäftsführer Technik</u> <i>Signed / Signataire / Firmante / Assinado por:</i> <i>Technical Director / Diretor Técnico</i>			
<u>23.9.2020</u> Datum / Date / Fecha / Data	 Unterschrift / Signature / Firma / Assinatura		
Version: 3 / Index: 0	AFRISO-EURO-INDEX GmbH	D-74363 Güglingen	Seite: 1 von 1

982006.50004.0013