

Bimetall-Thermometer BiTh K mit Kunststoff-Schutzrohr



Benefits

- Anzeigebereich: 0/60 °C
- Tauchrohr aus Kunststoff

Anwendung

Heizung, Sanitär, Verteilersysteme, Fußbodenheizungsverteiler

Technische Daten

Nenngröße

50

Messelement

Bimetallwendel

Genauigkeitsklasse

2 (EN 13190)

Standardausführung

Anschluss

Tauchrohr: Kunststoff, Ø 9 mm

Schutzrohr: G½B, Kunststoff, Ø 14 mm, abnehmbar

Anschlusslage

Axial

Zifferblatt

Kunststoff, weiß

Skalierung schwarz

Anzeigebereiche °C

0/60

Verwendungsbereich

Skalenendwert

Betriebsdruck am Schutzrohr

Max. 6 bar

Zeiger

Kunststoff, schwarz

Gehäuse

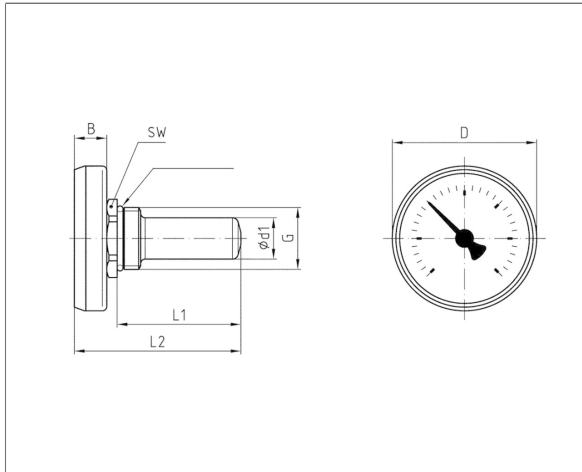
ABS, weiß

Sichtscheibe

Kunststoff, eingeklipst

Technische Zeichnungen

Anschluss axial zentrisch, NG 50



Maße (mm)

| NG | B | D | d1 | G | L1 | L2 | SW |
|----|----|----|----|-------------------|----|------|----|
| 50 | 11 | 49 | 14 | G $\frac{1}{2}$ B | 42 | 56,5 | 24 |

Ausführungen

BiTh 50 K

| | Gehäuse- \varnothing | Anschluss | Anschlusslage | Anzeigebereich | Schaftlänge | Typ | Art.-Nr. |
|--|------------------------|------------|---------------|----------------|-------------|-----------|----------|
| | 50 mm | Schutzrohr | Axial | 0/60 °C | 40 mm | BiTh 50 K | 63749 |

Blaue Art.-Nr. = Lagerware