



Druckmessumformer HydroFox® DMU 08 T Pegelsonde



Benefits

- Mit integrierter Temperaturmessung
- Kompakte und robuste Edelstahlausführung
- Integrierter Überspannungsschutz
- Sonderjustierung in allen gängigen Druckeinheiten möglich

Anwendung

Für elektronische, kontinuierliche Füllstand- und Pegelmessung, z. B. in Brunnen, Bohrlöchern, Gewässern, Behältern oder in Abwasseranlagen. Geeignet für die Medien Grundwasser, Abwasser (mit Option FEP-Kabel), Dieseldieselkraftstoff und Heizöl.

Beschreibung

Druckmessumformer HydroFox® DMU 08 wandeln den physikalischen Druck in ein druckproportionales elektrisches Signal um. Die Basis der Druckaufnahme des HydroFox® DMU 08 bildet eine piezoresistive Silizium-Messzelle.



Technische Daten

Messgenauigkeit

Kennlinienabweichung nach IEC 60770 – Grenzpunkteinstellung
(Nichtlinearität, Hysterese, Reproduzierbarkeit)

≤ 0/400 mbar < ± 0,5 % FSO
> 0/400 mbar < ± 0,35 % FSO

Messbereich

Siehe Bestelltabelle

Temperatureinsatzbereich

Medium: -10/+70 °C
Umgebung: -10/+70 °C
Lagerung: -25/+70 °C

Temperaturfehlerband

≤ 400 mbar: ≤ ± 1 % FSO im kompensierten Bereich
0/70 °C
> 400 mbar: ≤ ± 0,75 % FSO im kompensierten Bereich
0/70 °C

Dynamisches Verhalten

Ansprechzeit: ≤ 10 ms

Sonde

L x ø: 129 x 26,5 mm

Werkstoff

Gehäuse: Edelstahl 316 L
Membrane: Edelstahl 316 L
Dichtungen: FKM (Viton)
Kabel: PUR

Druckübertragungsflüssigkeit

Silikonöl

Versorgungsspannung

DC 10 – 30 V

Ausgangssignal

4–20 mA, 2-Leiter

Bürde

$R_{Max} = [(U_B - U_{Bmin})/0,02 A] \Omega$

Stromaufnahme

< 25 mA

Elektrische Schutzmaßnahmen

Kurzschluss- und verpolungssicher

Elektrischer Anschluss

PUR-Kabel mit eingearbeitetem Luftschlauch als Referenzbezug zum umgebenden Luftdruck
Kabellänge: 5 m
Schutzart: IP 68 (EN 60529)

CE-Konformität

EMV-Richtlinie 2014/30/EU
RoHS-Richtlinie 2011/65/EU
Druckgeräterichtlinie 2014/68/EU

Optionen

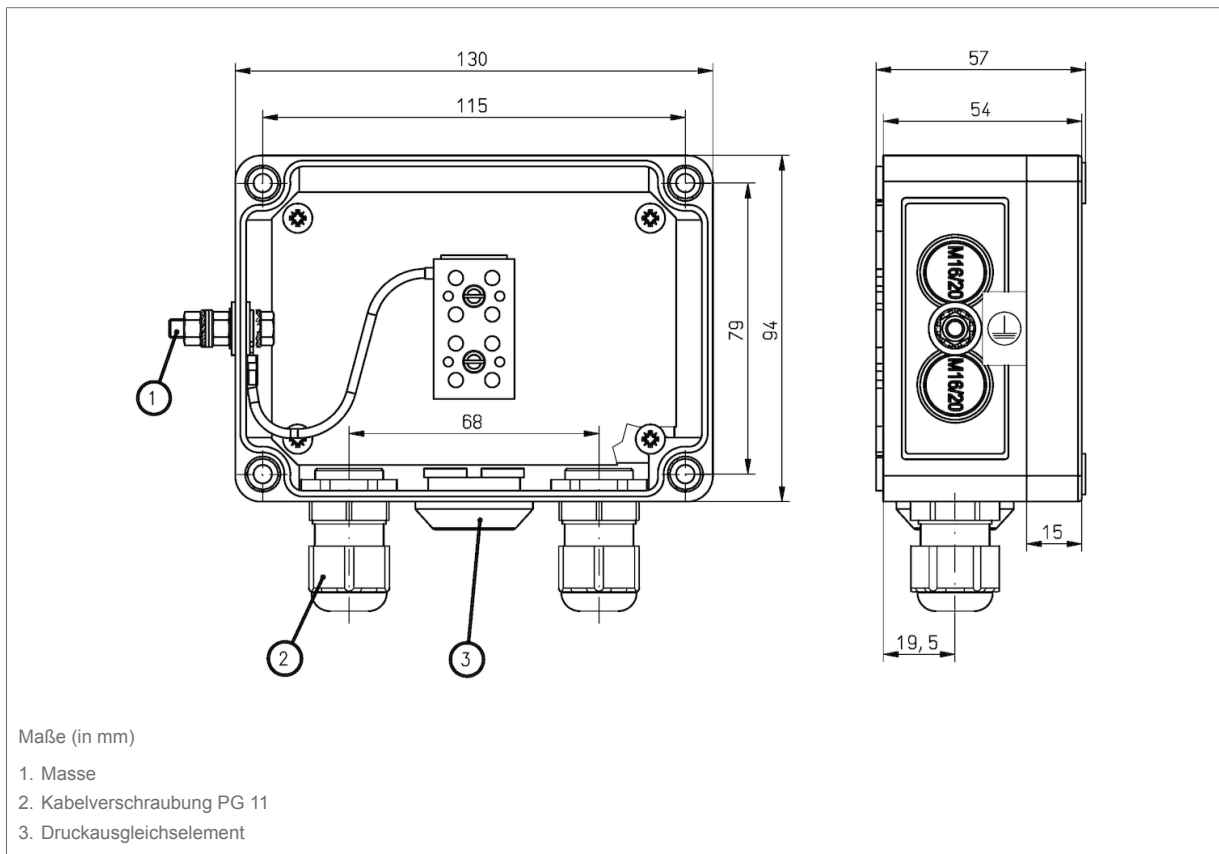
- FEP-Kabel
- Andere Messbereiche
- Verschraubungsset
- Kabeldose
- Abspannklemme
- Gewichtsverlängerung



Detailansichten

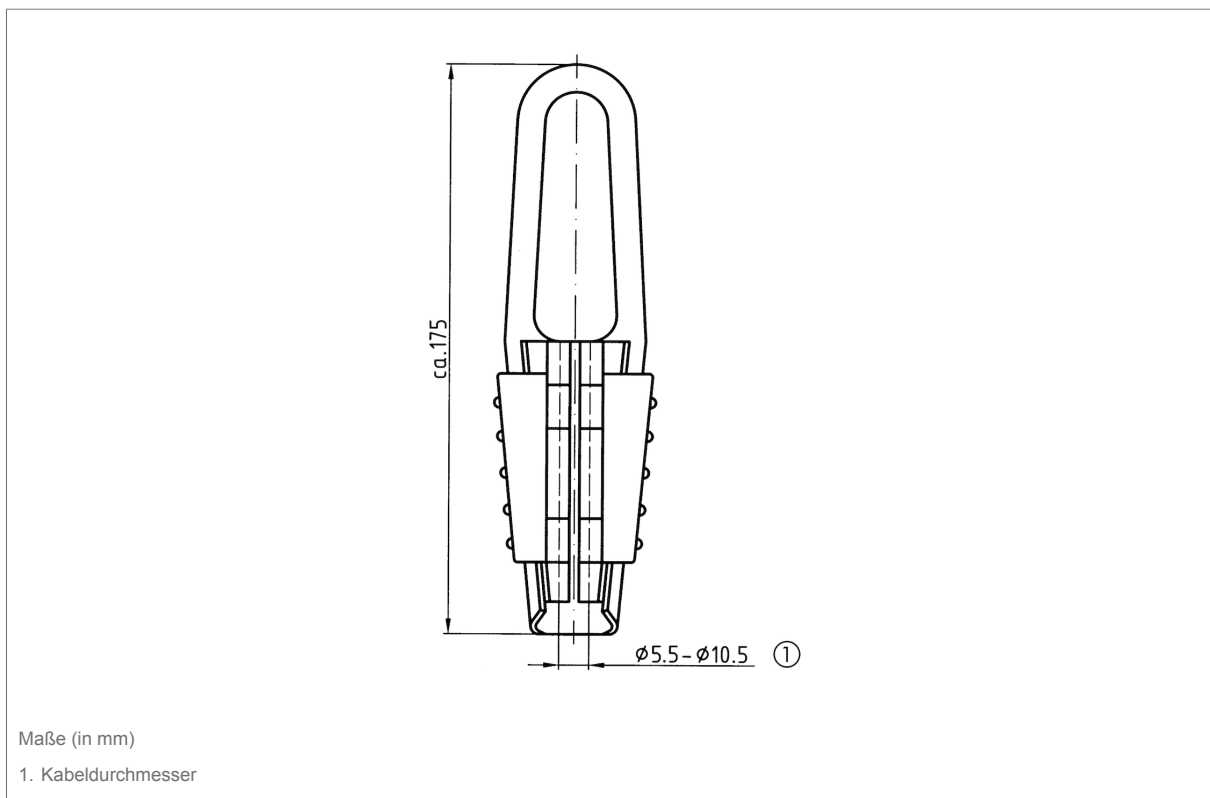


Kabeldose mit Druckausgleichsöffnung



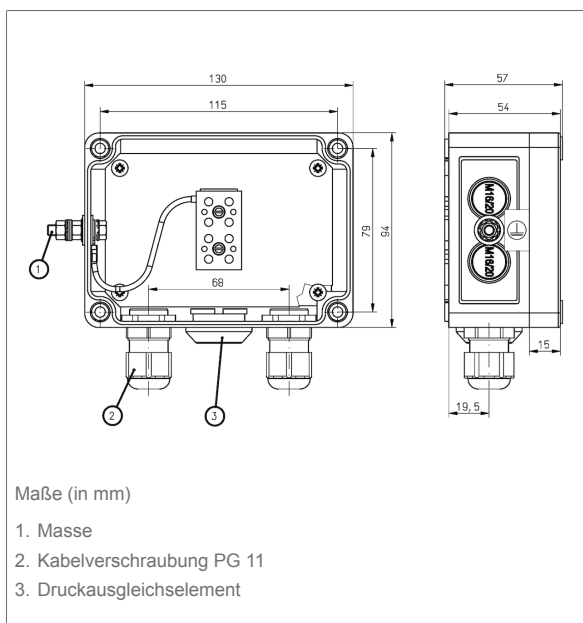


Abspannklemme

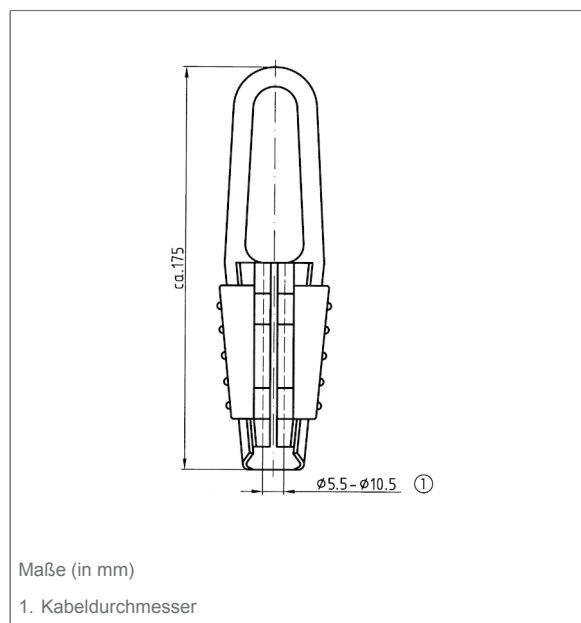


Technische Zeichnungen

Kabeldose mit Druckausgleichsöffnung

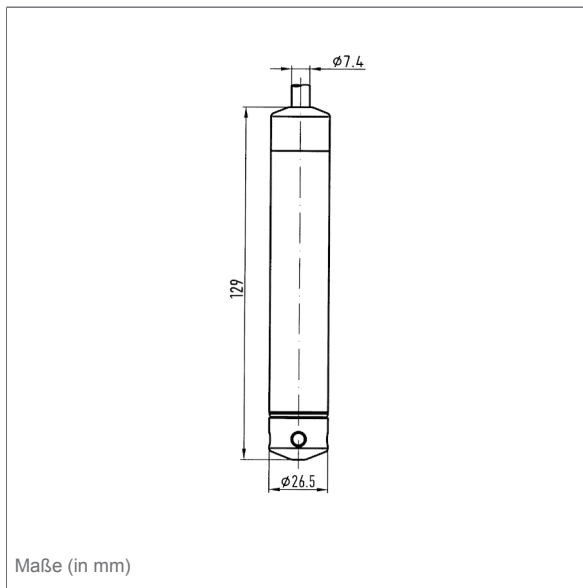


Abspannklemme

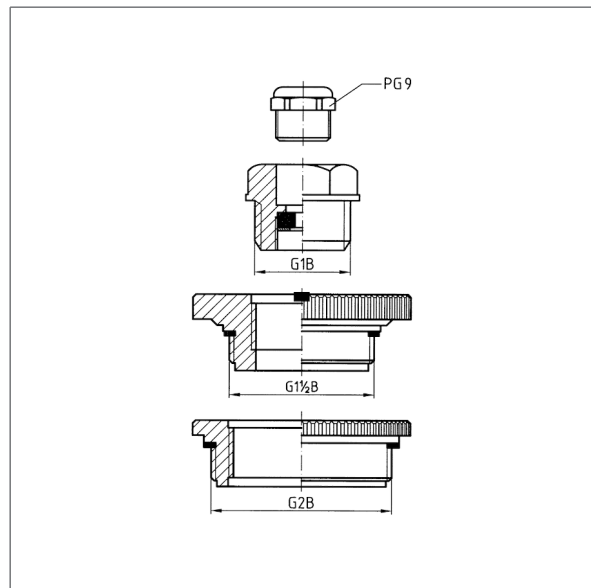




DMU 08 T - Standardausführung



Verschraubungsset



Ausführungen

	Messbereich	Überlast	Art.-Nr.
HydroFox® DMU 08 T	0/100 mbar	Mind. 5 x FS	31555T0070
HydroFox® DMU 08 T	0/160 mbar	Mind. 6 x FS	31556T0070
HydroFox® DMU 08 T	0/200 mbar	Mind. 4 x FS	31557T0070
HydroFox® DMU 08 T	0/250 mbar	Mind. 4 x FS	31558T0070
HydroFox® DMU 08 T	0/300 mbar	Mind. 4 x FS	31519T0070
HydroFox® DMU 08 T	0/400 mbar	Mind. 5 x FS	31559T0070
HydroFox® DMU 08 T	0/600 mbar	Mind. 8 x FS	31560T0070
HydroFox® DMU 08 T	0/1 bar	Mind. 5 x FS	31561T0070
HydroFox® DMU 08 T	0/1,6 bar	Mind. 6 x FS	31562T0070
HydroFox® DMU 08 T	0/2 bar	Mind. 4 x FS	31563T0070
HydroFox® DMU 08 T	0/2,5 bar	Mind. 4 x FS	31564T0070
HydroFox® DMU 08 T	0/4 bar	Mind. 5 x FS	31565T0070
HydroFox® DMU 08 T	0/6 bar	Mind. 6 x FS	31566T0070
HydroFox® DMU 08 T	0/10 bar	Mind. 4 x FS	31567T0070

Blaue Art.-Nr. = Lagerware



	Messbereich	Überlast	Art.-Nr.
HydroFox® DMU 08 T	0/16 bar	Mind. 5 x FS	31568T0070
HydroFox® DMU 08 T	0/20 bar	Mind. 3 x FS	31569T0070
HydroFox® DMU 08 T	0/25 bar	Mind. 3 x FS	31570T0070

Blaue Art.-Nr. = Lagerware