



## Widerstandsthermometer WTh 24



### Benefits

- Geeignet für den Einsatz im Maschinen-, Anlagen- und Apparatebau, der Verfahrenstechnik und Chemieindustrie
- Einschraubwiderstandsthermometer mit Pt100 Sensor
- Mediumberührte Teile 316 Ti

### Anwendung

Einschraubwiderstandsthermometer für mittlere Druck- und Strömungsbelastungen, speziell für den Maschinen- und Anlagenbau

### Technische Daten

#### Sensor

1 x Pt100  
3-Leiter  
Klasse B, IEC 751

#### Messeinsatz

Austauschbar

#### Schutzrohr

nach DIN 43772  
∅ 9 x 1 mm  
Edelstahl 316 Ti

#### Halsrohr

∅ 9 x 1 mm  
Länge: 25 mm  
Edelstahl 316 Ti

#### Prozessanschluss

G $\frac{1}{2}$ B  
Edelstahl 316 Ti

#### Einbaulänge

100, 160, 250 mm

#### Anschlusskopf

Form B nach DIN 43729  
Alu-Druckguss

#### Elektrischer Anschluss

Kabelverschraubung

#### Schutzart

IP 54 (EN 60529)

#### Messbereich

-35/+180 °C

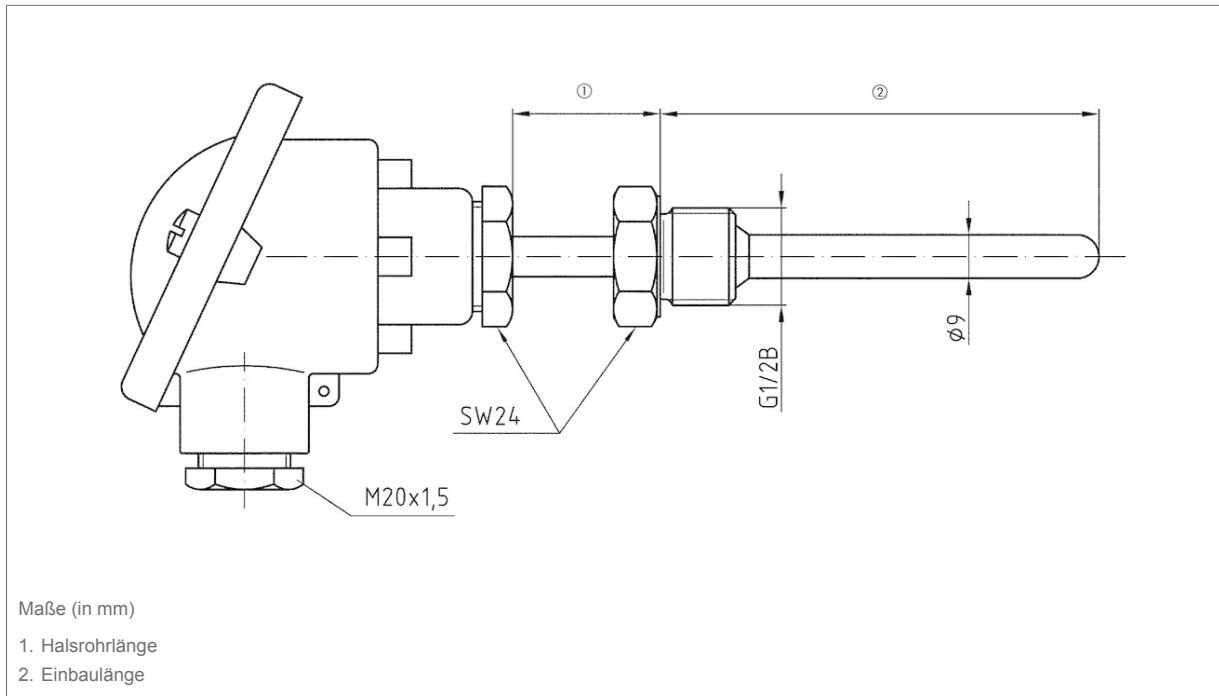
### Optionen

- Sensor Klasse A
- Sensor Pt1000
- Transmittereinbau (Standard: 0/100 °C = 4-20 mA)
- Andere Einbaulängen



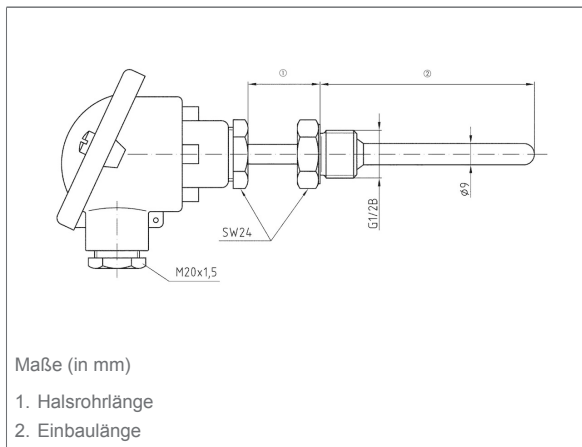
## Detailansichten

### Typ WTh 24



## Technische Zeichnungen

### Typ WTh 24





## Ausführungen

		Einbaulänge	Art.-Nr.
	Widerstandsthermometer WTh 24	100 mm	32210
	Widerstandsthermometer WTh 24	160 mm	32211
	Widerstandsthermometer WTh 24	250 mm	32212

Blaue Art.-Nr. = Lagerware