

Bimetall-Thermometer BiTh K mit Messing-Schutzrohr



Benefits

- Anzeigebereiche: -20/+60, 0/60, 0/120, 0/160 °C
- Messing-Schutzrohr mit wahlweise Gewinde selbstdichtend mit PTFE-Dichtring
- Tauchrohr Messing oder Aluminium

Anwendung

Heizung, Sanitär

Technische Daten

Nenngröße

63 – 80 – 100

Messelement

Bimetallwendel

Genauigkeitsklasse

2 (EN 13190)

Anzeigebereiche °C

-20/+60, 0/60, 0/120

Verwendungsbereich

Skalenendwert

Betriebsdruck am Schutzrohr

Max. 6 bar

Standardausführung

Anschluss

Tauchrohr: Messing oder Aluminium, Ø 9 mm
 Schutzrohr: G½B, Messing, Ø 12 mm, abnehmbar
 Schutzrohr: Schaftlänge 40 mm wahlweise Gewinde selbstdichtend mit PTFE-Dichtring

Zeiger

Kunststoff, schwarz

Gehäuse

ABS, schwarz

Anschlusslage

Axial

Sichtscheibe

Kunststoff, eingeklipst

Zifferblatt

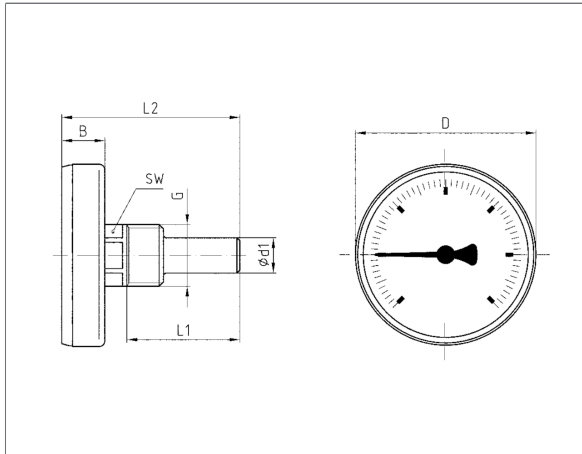
Kunststoff, weiß
 Skalierung schwarz

Optionen

- Nenngröße 63 (axial exzentrisch)

Technische Zeichnungen

Anschluss axial zentrisch, NG 63 – 80 – 100



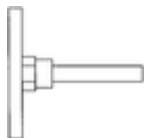
Maße (mm)

NG	B	D	d1	G	L1	L2	SW
63	14,7	62	12	G½B	40	61	19
63	14,7	62	12	G½B	63	85	19
63	14,7	62	12	G½B	100	122	19
63	14,7	62	12	G½B	150	172	19
80	14,8	79	12	G½B	40	61	19
80	14,8	79	12	G½B	63	85	19
80	14,8	79	12	G½B	100	122	19
80	14,8	79	12	G½B	150	172	19
100	15	100	12	G½B	40	61	19
100	15	100	12	G½B	63	85	19
100	15	100	12	G½B	100	122	19
100	15	100	12	G½B	150	172	19
100	15	100	12	G½B	200	222	19

Ausführungen

BiTh 63 K

Gehäuse-∅	Anschluss	Anschlusslage	Anzeigebereich	Schaftlänge	Typ	Art.-Nr.
63 mm	Schutzrohr	Axial	-20/+60 °C	40 mm	BiTh 63 K	63763
63 mm	Schutzrohr	Axial	-20/+60 °C	63 mm	BiTh 63 K	63769
63 mm	Schutzrohr	Axial	-20/+60 °C	100 mm	BiTh 63 K	63770
63 mm	Schutzrohr	Axial	-20/+60 °C	150 mm	BiTh 63 K	63771
63 mm	Schutzrohr	Axial	0/60 °C	40 mm	BiTh 63 K	63760
63 mm	Schutzrohr	Axial	0/60 °C	63 mm	BiTh 63 K	63761



Blaue Art.-Nr. = Lagerware



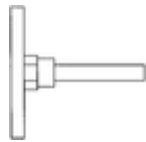
Gehäuse-∅	Anschluss	Anschlusslage	Anzeigebereich	Schaftlänge	Typ	Art.-Nr.
63 mm	Schutzrohr	Axial	0/60 °C	100 mm	BiTh 63 K	63762
63 mm	Schutzrohr	Axial	0/60 °C	150 mm	BiTh 63 K	63764
63 mm	Schutzrohr	Axial	0/120 °C	40 mm	BiTh 63 K	63704
63 mm	Schutzrohr	Axial	0/120 °C	40 mm	BiTh 63 K	63702
63 mm	Schutzrohr	Axial	0/120 °C	63 mm	BiTh 63 K	63710
63 mm	Schutzrohr	Axial	0/120 °C	100 mm	BiTh 63 K	63711
63 mm	Schutzrohr	Axial	0/120 °C	150 mm	BiTh 63 K	63714

Blaue Art.-Nr. = Lagerware

BiTh 80 K

Gehäuse-∅	Anschluss	Anschlusslage	Anzeigebereich	Schaftlänge	Typ	Art.-Nr.
80 mm	Schutzrohr	Axial	-20/+60 °C	40 mm	BiTh 80 K	63776
80 mm	Schutzrohr	Axial	-20/+60 °C	63 mm	BiTh 80 K	63777
80 mm	Schutzrohr	Axial	-20/+60 °C	100 mm	BiTh 80 K	63778
80 mm	Schutzrohr	Axial	-20/+60 °C	150 mm	BiTh 80 K	63779
80 mm	Schutzrohr	Axial	0/60 °C	40 mm	BiTh 80 K	63765
80 mm	Schutzrohr	Axial	0/60 °C	63 mm	BiTh 80 K	63766
80 mm	Schutzrohr	Axial	0/60 °C	100 mm	BiTh 80 K	63767
80 mm	Schutzrohr	Axial	0/60 °C	150 mm	BiTh 80 K	63768
80 mm	Schutzrohr	Axial	0/120 °C	40 mm	BiTh 80 K	63708
80 mm	Schutzrohr	Axial	0/120 °C	40 mm	BiTh 80 K	63706
80 mm	Schutzrohr	Axial	0/120 °C	63 mm	BiTh 80 K	63715
80 mm	Schutzrohr	Axial	0/120 °C	100 mm	BiTh 80 K	63716
80 mm	Schutzrohr	Axial	0/120 °C	150 mm	BiTh 80 K	63717

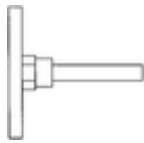
Blaue Art.-Nr. = Lagerware





BiTh 100 K

Gehäuse-∅	Anschluss	Anschlusslage	Anzeigebereich	Schaftlänge	Typ	Art.-Nr.
100 mm	Schutzrohr	Axial	-20/+60 °C	40 mm	BiTh 100 K	63676
100 mm	Schutzrohr	Axial	-20/+60 °C	63 mm	BiTh 100 K	63677
100 mm	Schutzrohr	Axial	-20/+60 °C	100 mm	BiTh 100 K	63678
100 mm	Schutzrohr	Axial	-20/+60 °C	150 mm	BiTh 100 K	63679
100 mm	Schutzrohr	Axial	0/60 °C	40 mm	BiTh 100 K	63698
100 mm	Schutzrohr	Axial	0/60 °C	63 mm	BiTh 100 K	63699
100 mm	Schutzrohr	Axial	0/60 °C	100 mm	BiTh 100 K	63700
100 mm	Schutzrohr	Axial	0/60 °C	150 mm	BiTh 100 K	63701
100 mm	Schutzrohr	Axial	0/120 °C	40 mm	BiTh 100 K	63684
100 mm	Schutzrohr	Axial	0/120 °C	40 mm	BiTh 100 K	63997
100 mm	Schutzrohr	Axial	0/120 °C	63 mm	BiTh 100 K	63695
100 mm	Schutzrohr	Axial	0/120 °C	100 mm	BiTh 100 K	63696
100 mm	Schutzrohr	Axial	0/120 °C	150 mm	BiTh 100 K	63697
100 mm	Schutzrohr	Axial	0/120 °C	200 mm	BiTh 100 K	63671



Blaue Art.-Nr. = Lagerware