



## Rohrfeder-Glyzerinmanometer Typ D6



### Benefits

- Einsetzbar bei starken Vibrationen und hohen dynamischen Druckbelastungen
- Längere Lebensdauer durch geringeren Verschleiß und Korrosionsschutz des Messsystems
- Kein Beschlagen der Sichtscheibe von innen bei Einsatz im Freien

### Anwendung

Für gasförmige und flüssige, nicht hochviskose und nicht kristallisierende Medien, die Kupferlegierungen nicht angreifen. Für Messstellen mit starken Vibrationen und hohen dynamischen Druckbelastungen.

### Technische Daten

**Typ**  
D6

**Nenngröße**  
40 – 50 – 63

**Genauigkeitsklasse (EN 837-1/6)**  
1,6

**Anzeigebereiche (EN 837-1/5)**  
Siehe Bestelltabelle

**Verwendungsbereich**  
Ruhende Belastung:  $\frac{1}{4}$  x Skalenendwert  
Dynamische Belastung:  $\frac{1}{2}$  x Skalenendwert  
Kurzzeitig: Skalenendwert

#### Temperatureinsatzbereich

Medium: Max. 60 °C  
Umgebung: -20/+60 °C

#### Schutzart

IP 54 (EN 60529) bei Gehäuseentlüftung ( $\leq 25$  bar)  
IP 65 (EN 60529)



## Standardausführung

### Anschluss

Messing, radial oder axial

### Messglied

Rohrfeder, Kupferlegierung

≤ 60 bar: Kreisformfeder  
> 60 bar: Schraubenformfeder

### Zeigerwerk

Messing

### Zifferblatt

NG 40: Kunststoff, weiß  
NG 50: Aluminium, weiß  
NG 63: Aluminium, weiß  
Skalierung: Schwarz

### Zeiger

NG 40: Kunststoff, schwarz  
NG 50: Aluminium, schwarz  
NG 63: Aluminium, schwarz

### Gehäuse

NG 40: Kunststoff (ABS), schwarz  
NG 50: Polyamid, schwarz  
NG 63: Polyamid, schwarz  
Mit Druckentlastungsöffnung

### Bördelring

NG 50: Aluminium, schwarz  
NG 63: Aluminium, schwarz

### Sichtscheibe

NG 40: Kunststoff, mit Gehäuse ultraschallverschweißt  
NG 50: Kunststoff  
NG 63: Kunststoff

### Füllflüssigkeit

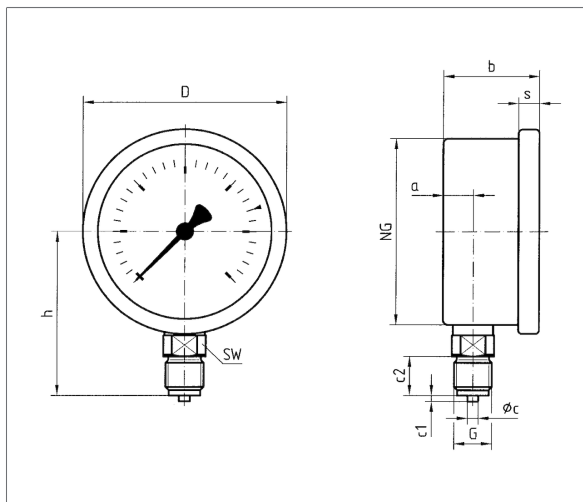
Glyzerin (99,5 %)

## Optionen

- Befestigungsrand hinten (NG 63)
- Bügelbefestigung (NG 50/63)
- 3-Lochfrontflansch (NG 63)
- Drosselschraube
- Sonderskalen
- Andere Prozessanschlüsse

## Technische Zeichnungen

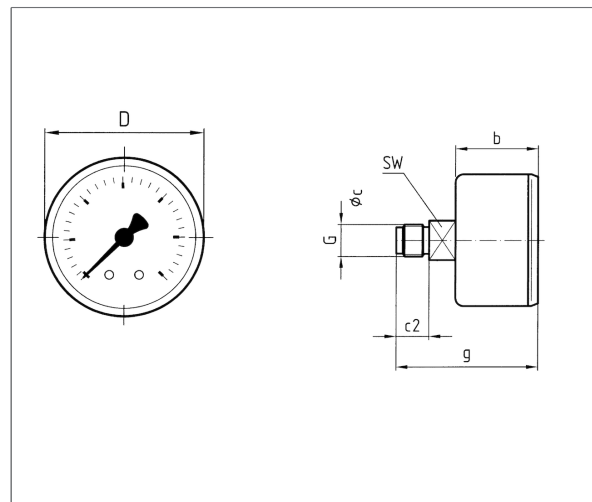
NG 50/63 – Anschluss radial



### Maße (mm)

NG	a	b	øc	c1	c2	D	G	h	s	SW
50	12	31,5	5	2	13	53	G¼B	47	5	14
63	10	32	5	2	13	68	G¼B	53	7	14

NG 40 – Anschluss axial

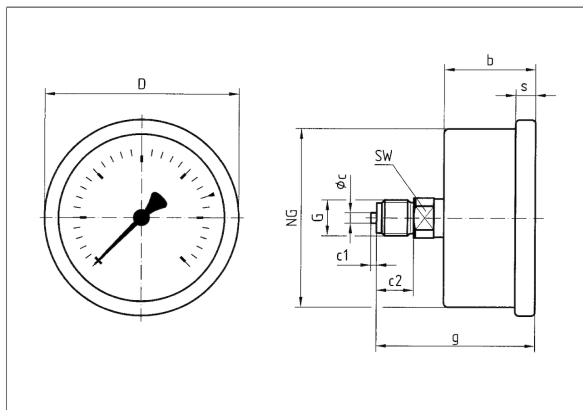


### Maße (mm)

NG	b	øc	c2	D	G	g	SW
40	25	4	10	40	G¼B	43	12



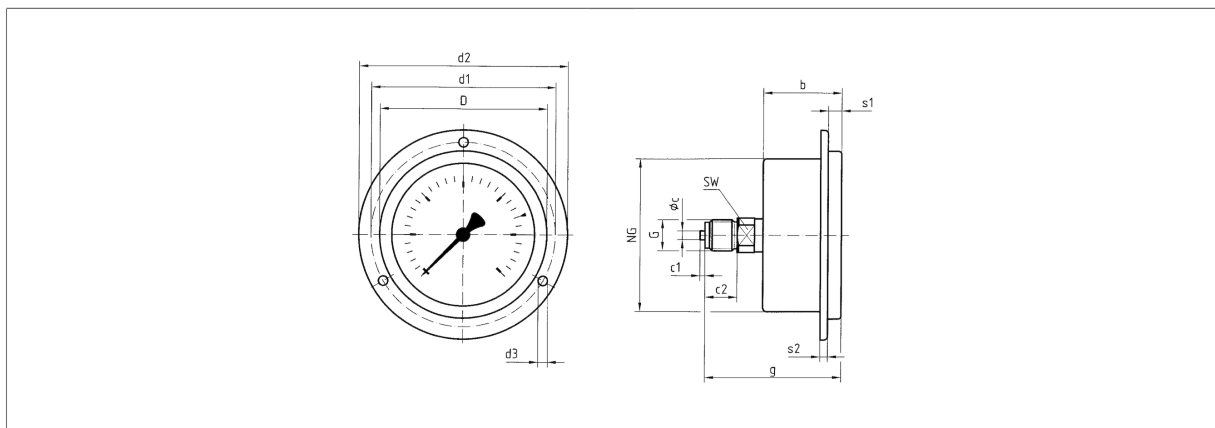
**NG 50/63 – Anschluss axial**



**Maße (mm)**

NG	b	∅c	c1	c2	D	G	g	s	SW
50	31,5	5	2	13	53	G¼B	54,5	5	14
63	32	5	2	13	68	G¼B	55	7	14

**Anschluss axial, 3-Lochfrontflansch**

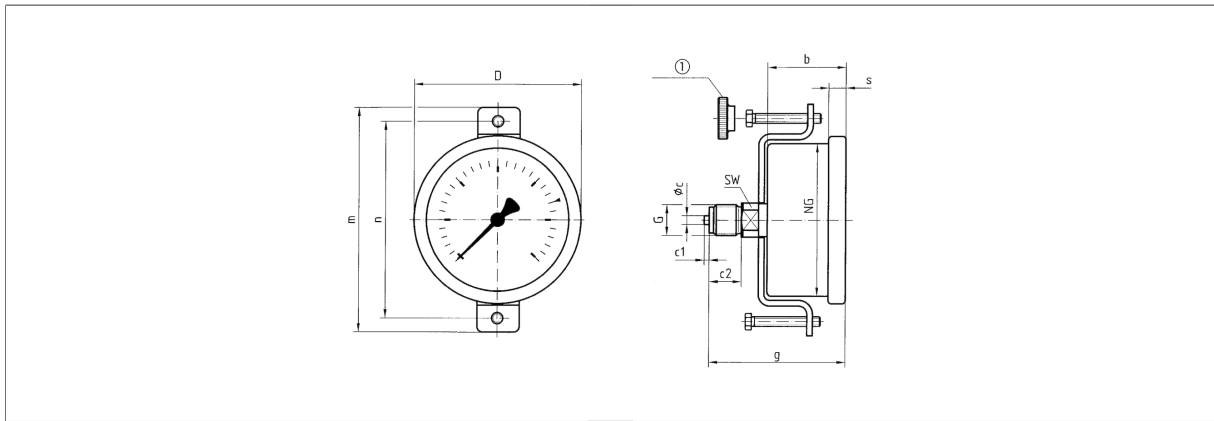


**Maße (mm)**

NG	b	∅c	c1	c2	d1	d2	d3	D	G	g	s1	s2	SW
63	32	5	2	13	75	85	3,6	68	G¼B	55	5,5	3	14



**Anschluss axial, mit Bügelbefestigung**



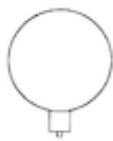
**Maße (mm)**

NG	b	∅c	c1	c2	D	G	g	m	n	s	SW
50	31,5	5	2	13	53	G¼B	54,5	82	73	5	14
63	32	5	2	13	68	G¼B	55	94	82	7	14

**Ausführungen**

**RF50Gly D601**

Gehäuse-∅	Anschluss	Ausrichtung	Gehäuse	Genauigkeits- klasse	Anzeigebereich	Typ	Art.-Nr.
50 mm	G¼B	Radial	Polyamid, schwarz	1,6	-1/0 bar	RF50Gly D601	85051601
50 mm	G¼B	Radial	Polyamid, schwarz	1,6	-1/+0,6 bar	RF50Gly D601	85052601
50 mm	G¼B	Radial	Polyamid, schwarz	1,6	-1/+1,5 bar	RF50Gly D601	85053601
50 mm	G¼B	Radial	Polyamid, schwarz	1,6	-1/+3 bar	RF50Gly D601	85054601
50 mm	G¼B	Radial	Polyamid, schwarz	1,6	-1/+5 bar	RF50Gly D601	85055601
50 mm	G¼B	Radial	Polyamid, schwarz	1,6	-1/+9 bar	RF50Gly D601	85056601
50 mm	G¼B	Radial	Polyamid, schwarz	1,6	-1/+15 bar	RF50Gly D601	85057601
50 mm	G¼B	Radial	Polyamid, schwarz	1,6	0/0,6 bar	RF50Gly D601	85059601
50 mm	G¼B	Radial	Polyamid, schwarz	1,6	0/1 bar	RF50Gly D601	85060601
50 mm	G¼B	Radial	Polyamid, schwarz	1,6	0/1,6 bar	RF50Gly D601	85061601
50 mm	G¼B	Radial	Polyamid, schwarz	1,6	0/2,5 bar	RF50Gly D601	85062601
50 mm	G¼B	Radial	Polyamid, schwarz	1,6	0/4 bar	RF50Gly D601	85063601
50 mm	G¼B	Radial	Polyamid, schwarz	1,6	0/6 bar	RF50Gly D601	85064601
50 mm	G¼B	Radial	Polyamid, schwarz	1,6	0/10 bar	RF50Gly D601	85065601
50 mm	G¼B	Radial	Polyamid, schwarz	1,6	0/16 bar	RF50Gly D601	85066601



Blaue Art.-Nr. = Lagerware



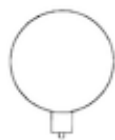
Gehäuse-∅	Anschluss	Ausrichtung	Gehäuse	Genauigkeits- klasse	Anzeigebereich	Typ	Art.-Nr.
50 mm	G¼B	Radial	Polyamid, schwarz	1,6	0/25 bar	RF50Gly D601	85067601
50 mm	G¼B	Radial	Polyamid, schwarz	1,6	0/40 bar	RF50Gly D601	85068601
50 mm	G¼B	Radial	Polyamid, schwarz	1,6	0/60 bar	RF50Gly D601	85069601
50 mm	G¼B	Radial	Polyamid, schwarz	1,6	0/100 bar	RF50Gly D601	85070601
50 mm	G¼B	Radial	Polyamid, schwarz	1,6	0/160 bar	RF50Gly D601	85071601
50 mm	G¼B	Radial	Polyamid, schwarz	1,6	0/250 bar	RF50Gly D601	85072601
50 mm	G¼B	Radial	Polyamid, schwarz	1,6	0/400 bar	RF50Gly D601	85073601

Blaue Art.-Nr. = Lagerware

**RF63Gly D601**

Gehäuse-∅	Anschluss	Ausrichtung	Gehäuse	Genauigkeits- klasse	Anzeigebereich	Typ	Art.-Nr.
63 mm	G¼B	Radial	Polyamid, schwarz	1,6	-1/0 bar	RF63Gly D601	85101601
63 mm	G¼B	Radial	Polyamid, schwarz	1,6	-1/+0,6 bar	RF63Gly D601	85102601
63 mm	G¼B	Radial	Polyamid, schwarz	1,6	-1/+1,5 bar	RF63Gly D601	85103601
63 mm	G¼B	Radial	Polyamid, schwarz	1,6	-1/+3 bar	RF63Gly D601	85104601
63 mm	G¼B	Radial	Polyamid, schwarz	1,6	-1/+5 bar	RF63Gly D601	85105601
63 mm	G¼B	Radial	Polyamid, schwarz	1,6	-1/+9 bar	RF63Gly D601	85106601
63 mm	G¼B	Radial	Polyamid, schwarz	1,6	-1/+15 bar	RF63Gly D601	85107601
63 mm	G¼B	Radial	Polyamid, schwarz	1,6	0/0,6 bar	RF63Gly D601	85109601
63 mm	G¼B	Radial	Polyamid, schwarz	1,6	0/1 bar	RF63Gly D601	85110601
63 mm	G¼B	Radial	Polyamid, schwarz	1,6	0/1,6 bar	RF63Gly D601	85111601
63 mm	G¼B	Radial	Polyamid, schwarz	1,6	0/2,5 bar	RF63Gly D601	85112601
63 mm	G¼B	Radial	Polyamid, schwarz	1,6	0/4 bar	RF63Gly D601	85113601
63 mm	G¼B	Radial	Polyamid, schwarz	1,6	0/6 bar	RF63Gly D601	85114601
63 mm	G¼B	Radial	Polyamid, schwarz	1,6	0/10 bar	RF63Gly D601	85115601
63 mm	G¼B	Radial	Polyamid, schwarz	1,6	0/16 bar	RF63Gly D601	85116601
63 mm	G¼B	Radial	Polyamid, schwarz	1,6	0/25 bar	RF63Gly D601	85117601
63 mm	G¼B	Radial	Polyamid, schwarz	1,6	0/40 bar	RF63Gly D601	85118601
63 mm	G¼B	Radial	Polyamid, schwarz	1,6	0/60 bar	RF63Gly D601	85119601
63 mm	G¼B	Radial	Polyamid, schwarz	1,6	0/100 bar	RF63Gly D601	85120601

Blaue Art.-Nr. = Lagerware



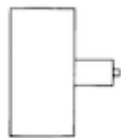


Gehäuse-∅	Anschluss	Ausrichtung	Gehäuse	Genauigkeits- klasse	Anzeigebereich	Typ	Art.-Nr.
63 mm	G¼B	Radial	Polyamid, schwarz	1,6	0/160 bar	RF63Gly D601	85121601
63 mm	G¼B	Radial	Polyamid, schwarz	1,6	0/250 bar	RF63Gly D601	85122601
63 mm	G¼B	Radial	Polyamid, schwarz	1,6	0/400 bar	RF63Gly D601	85123601

Blaue Art.-Nr. = Lagerware

**RF40Gly D611**

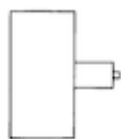
Gehäuse-∅	Anschluss	Ausrichtung	Gehäuse	Genauigkeits- klasse	Anzeigebereich	Typ	Art.-Nr.
40 mm	G¼B	Axial	Kunststoff (ABS), schwarz	1,6	-1/0 bar	RF40Gly D611	85001611
40 mm	G¼B	Axial	Kunststoff (ABS), schwarz	1,6	0/1 bar	RF40Gly D611	85010611
40 mm	G¼B	Axial	Kunststoff (ABS), schwarz	1,6	0/1,6 bar	RF40Gly D611	85011611
40 mm	G¼B	Axial	Kunststoff (ABS), schwarz	1,6	0/2,5 bar	RF40Gly D611	85012611
40 mm	G¼B	Axial	Kunststoff (ABS), schwarz	1,6	0/4 bar	RF40Gly D611	85013611
40 mm	G¼B	Axial	Kunststoff (ABS), schwarz	1,6	0/6 bar	RF40Gly D611	<a href="#">85014611</a>
40 mm	G¼B	Axial	Kunststoff (ABS), schwarz	1,6	0/10 bar	RF40Gly D611	<a href="#">85015611</a>
40 mm	G¼B	Axial	Kunststoff (ABS), schwarz	1,6	0/16 bar	RF40Gly D611	<a href="#">85016611</a>
40 mm	G¼B	Axial	Kunststoff (ABS), schwarz	1,6	0/25 bar	RF40Gly D611	85017611
40 mm	G¼B	Axial	Kunststoff (ABS), schwarz	1,6	0/40 bar	RF40Gly D611	85018611
40 mm	G¼B	Axial	Kunststoff (ABS), schwarz	1,6	0/60 bar	RF40Gly D611	85019611
40 mm	G¼B	Axial	Kunststoff (ABS), schwarz	1,6	0/100 bar	RF40Gly D611	85020611
40 mm	G¼B	Axial	Kunststoff (ABS), schwarz	1,6	0/160 bar	RF40Gly D611	85021611
40 mm	G¼B	Axial	Kunststoff (ABS), schwarz	1,6	0/250 bar	RF40Gly D611	85022611
40 mm	G¼B	Axial	Kunststoff (ABS), schwarz	1,6	0/400 bar	RF40Gly D611	85023611



Blaue Art.-Nr. = Lagerware

**RF50Gly D611**

Gehäuse-∅	Anschluss	Ausrichtung	Gehäuse	Genauigkeits- klasse	Anzeigebereich	Typ	Art.-Nr.
50 mm	G¼B	Axial	Polyamid, schwarz	1,6	-1/0 bar	RF50Gly D611	85051611
50 mm	G¼B	Axial	Polyamid, schwarz	1,6	-1/+0,6 bar	RF50Gly D611	85052611
50 mm	G¼B	Axial	Polyamid, schwarz	1,6	-1/+1,5 bar	RF50Gly D611	85053611
50 mm	G¼B	Axial	Polyamid, schwarz	1,6	-1/+3 bar	RF50Gly D611	85054611
50 mm	G¼B	Axial	Polyamid, schwarz	1,6	-1/+5 bar	RF50Gly D611	85055611



Blaue Art.-Nr. = Lagerware

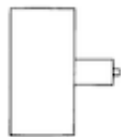


Gehäuse-∅	Anschluss	Ausrichtung	Gehäuse	Genauigkeits- klasse	Anzeigebereich	Typ	Art.-Nr.
50 mm	G¼B	Axial	Polyamid, schwarz	1,6	-1/+9 bar	RF50Gly D611	85056611
50 mm	G¼B	Axial	Polyamid, schwarz	1,6	-1/+15 bar	RF50Gly D611	85057611
50 mm	G¼B	Axial	Polyamid, schwarz	1,6	0/0,6 bar	RF50Gly D611	85059611
50 mm	G¼B	Axial	Polyamid, schwarz	1,6	0/1 bar	RF50Gly D611	85060611
50 mm	G¼B	Axial	Polyamid, schwarz	1,6	0/1,6 bar	RF50Gly D611	85061611
50 mm	G¼B	Axial	Polyamid, schwarz	1,6	0/2,5 bar	RF50Gly D611	85062611
50 mm	G¼B	Axial	Polyamid, schwarz	1,6	0/4 bar	RF50Gly D611	85063611
50 mm	G¼B	Axial	Polyamid, schwarz	1,6	0/6 bar	RF50Gly D611	85064611
50 mm	G¼B	Axial	Polyamid, schwarz	1,6	0/10 bar	RF50Gly D611	85065611
50 mm	G¼B	Axial	Polyamid, schwarz	1,6	0/16 bar	RF50Gly D611	85066611
50 mm	G¼B	Axial	Polyamid, schwarz	1,6	0/25 bar	RF50Gly D611	85067611
50 mm	G¼B	Axial	Polyamid, schwarz	1,6	0/40 bar	RF50Gly D611	85068611
50 mm	G¼B	Axial	Polyamid, schwarz	1,6	0/60 bar	RF50Gly D611	85069611
50 mm	G¼B	Axial	Polyamid, schwarz	1,6	0/100 bar	RF50Gly D611	85070611
50 mm	G¼B	Axial	Polyamid, schwarz	1,6	0/160 bar	RF50Gly D611	85071611
50 mm	G¼B	Axial	Polyamid, schwarz	1,6	0/250 bar	RF50Gly D611	85072611
50 mm	G¼B	Axial	Polyamid, schwarz	1,6	0/400 bar	RF50Gly D611	85073611

Blaue Art.-Nr. = Lagerware

**RF63Gly D611**

Gehäuse-∅	Anschluss	Ausrichtung	Gehäuse	Genauigkeits- klasse	Anzeigebereich	Typ	Art.-Nr.
63 mm	G¼B	Axial	Polyamid, schwarz	1,6	-1/0 bar	RF63Gly D611	85101611
63 mm	G¼B	Axial	Polyamid, schwarz	1,6	-1/+0,6 bar	RF63Gly D611	85102611
63 mm	G¼B	Axial	Polyamid, schwarz	1,6	-1/+1,5 bar	RF63Gly D611	85103611
63 mm	G¼B	Axial	Polyamid, schwarz	1,6	-1/+3 bar	RF63Gly D611	85104611
63 mm	G¼B	Axial	Polyamid, schwarz	1,6	-1/+5 bar	RF63Gly D611	85105611
63 mm	G¼B	Axial	Polyamid, schwarz	1,6	-1/+9 bar	RF63Gly D611	85106611
63 mm	G¼B	Axial	Polyamid, schwarz	1,6	-1/+15 bar	RF63Gly D611	85107611
63 mm	G¼B	Axial	Polyamid, schwarz	1,6	0/0,6 bar	RF63Gly D611	85109611
63 mm	G¼B	Axial	Polyamid, schwarz	1,6	0/1 bar	RF63Gly D611	85110611



Blaue Art.-Nr. = Lagerware



Gehäuse-∅	Anschluss	Ausrichtung	Gehäuse	Genauigkeits- klasse	Anzeigebereich	Typ	Art.-Nr.
63 mm	G¼B	Axial	Polyamid, schwarz	1,6	0/1,6 bar	RF63Gly D611	85111611
63 mm	G¼B	Axial	Polyamid, schwarz	1,6	0/2,5 bar	RF63Gly D611	85112611
63 mm	G¼B	Axial	Polyamid, schwarz	1,6	0/4 bar	RF63Gly D611	85113611
63 mm	G¼B	Axial	Polyamid, schwarz	1,6	0/6 bar	RF63Gly D611	85114611
63 mm	G¼B	Axial	Polyamid, schwarz	1,6	0/10 bar	RF63Gly D611	85115611
63 mm	G¼B	Axial	Polyamid, schwarz	1,6	0/16 bar	RF63Gly D611	85116611
63 mm	G¼B	Axial	Polyamid, schwarz	1,6	0/25 bar	RF63Gly D611	85117611
63 mm	G¼B	Axial	Polyamid, schwarz	1,6	0/40 bar	RF63Gly D611	85118611
63 mm	G¼B	Axial	Polyamid, schwarz	1,6	0/60 bar	RF63Gly D611	85119611
63 mm	G¼B	Axial	Polyamid, schwarz	1,6	0/100 bar	RF63Gly D611	85120611
63 mm	G¼B	Axial	Polyamid, schwarz	1,6	0/160 bar	RF63Gly D611	85121611
63 mm	G¼B	Axial	Polyamid, schwarz	1,6	0/250 bar	RF63Gly D611	85122611
63 mm	G¼B	Axial	Polyamid, schwarz	1,6	0/400 bar	RF63Gly D611	85123611

Blaue Art.-Nr. = Lagerware

**RF63Gly D621**

Gehäuse-∅	Anschluss	Ausrichtung	Gehäuse	Genauigkeits- klasse	Anzeigebereich	Typ	Art.-Nr.
63 mm	G¼B	Axial	Polyamid, schwarz	1,6	-1/0 bar	RF63Gly D621	85101621
63 mm	G¼B	Axial	Polyamid, schwarz	1,6	-1/+0,6 bar	RF63Gly D621	85102621
63 mm	G¼B	Axial	Polyamid, schwarz	1,6	-1/+1,5 bar	RF63Gly D621	85103621
63 mm	G¼B	Axial	Polyamid, schwarz	1,6	0/0,6 bar	RF63Gly D621	85109621
63 mm	G¼B	Axial	Polyamid, schwarz	1,6	0/1 bar	RF63Gly D621	85110621
63 mm	G¼B	Axial	Polyamid, schwarz	1,6	0/1,6 bar	RF63Gly D621	85111621
63 mm	G¼B	Axial	Polyamid, schwarz	1,6	0/2,5 bar	RF63Gly D621	85112621
63 mm	G¼B	Axial	Polyamid, schwarz	1,6	0/4 bar	RF63Gly D621	85113621
63 mm	G¼B	Axial	Polyamid, schwarz	1,6	0/6 bar	RF63Gly D621	85114621
63 mm	G¼B	Axial	Polyamid, schwarz	1,6	0/10 bar	RF63Gly D621	85115621
63 mm	G¼B	Axial	Polyamid, schwarz	1,6	0/16 bar	RF63Gly D621	85116621
63 mm	G¼B	Axial	Polyamid, schwarz	1,6	0/25 bar	RF63Gly D621	85117621
63 mm	G¼B	Axial	Polyamid, schwarz	1,6	0/40 bar	RF63Gly D621	85118621

Blaue Art.-Nr. = Lagerware



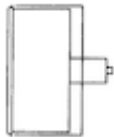


Gehäuse-∅	Anschluss	Ausrichtung	Gehäuse	Genauigkeits- klasse	Anzeigebereich	Typ	Art.-Nr.
63 mm	G¼B	Axial	Polyamid, schwarz	1,6	0/60 bar	RF63Gly D621	85119621
63 mm	G¼B	Axial	Polyamid, schwarz	1,6	0/100 bar	RF63Gly D621	85120621
63 mm	G¼B	Axial	Polyamid, schwarz	1,6	0/160 bar	RF63Gly D621	85121621
63 mm	G¼B	Axial	Polyamid, schwarz	1,6	0/250 bar	RF63Gly D621	85122621
63 mm	G¼B	Axial	Polyamid, schwarz	1,6	0/400 bar	RF63Gly D621	85123621

Blaue Art.-Nr. = Lagerware

#### RF50Gly D641

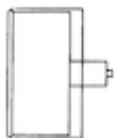
Gehäuse-∅	Anschluss	Ausrichtung	Gehäuse	Genauigkeits- klasse	Anzeigebereich	Typ	Art.-Nr.
50 mm	G¼B	Axial	Polyamid, schwarz	1,6	-1/0 bar	RF50Gly D641	85051641
50 mm	G¼B	Axial	Polyamid, schwarz	1,6	0/1 bar	RF50Gly D641	85060641
50 mm	G¼B	Axial	Polyamid, schwarz	1,6	0/4 bar	RF50Gly D641	85063641
50 mm	G¼B	Axial	Polyamid, schwarz	1,6	0/6 bar	RF50Gly D641	85064641
50 mm	G¼B	Axial	Polyamid, schwarz	1,6	0/10 bar	RF50Gly D641	85065641
50 mm	G¼B	Axial	Polyamid, schwarz	1,6	0/16 bar	RF50Gly D641	85066641
50 mm	G¼B	Axial	Polyamid, schwarz	1,6	0/40 bar	RF50Gly D641	85068641
50 mm	G¼B	Axial	Polyamid, schwarz	1,6	0/100 bar	RF50Gly D641	85070641
50 mm	G¼B	Axial	Polyamid, schwarz	1,6	0/160 bar	RF50Gly D641	85071641
50 mm	G¼B	Axial	Polyamid, schwarz	1,6	0/250 bar	RF50Gly D641	85072641



Blaue Art.-Nr. = Lagerware

#### RF63Gly D641

Gehäuse-∅	Anschluss	Ausrichtung	Gehäuse	Genauigkeits- klasse	Anzeigebereich	Typ	Art.-Nr.
63 mm	G¼B	Axial	Polyamid, schwarz	1,6	-1/0 bar	RF63Gly D641	85101641
63 mm	G¼B	Axial	Polyamid, schwarz	1,6	0/1,6 bar	RF63Gly D641	85111641
63 mm	G¼B	Axial	Polyamid, schwarz	1,6	0/4 bar	RF63Gly D641	85113641
63 mm	G¼B	Axial	Polyamid, schwarz	1,6	0/6 bar	RF63Gly D641	85114641
63 mm	G¼B	Axial	Polyamid, schwarz	1,6	0/16 bar	RF63Gly D641	85116641
63 mm	G¼B	Axial	Polyamid, schwarz	1,6	0/25 bar	RF63Gly D641	85117641
63 mm	G¼B	Axial	Polyamid, schwarz	1,6	0/40 bar	RF63Gly D641	85118641
63 mm	G¼B	Axial	Polyamid, schwarz	1,6	0/100 bar	RF63Gly D641	85120641



Blaue Art.-Nr. = Lagerware



Gehäuse-∅	Anschluss	Ausrichtung	Gehäuse	Genauigkeits- klasse	Anzeigebereich	Typ	Art.-Nr.
63 mm	G¼B	Axial	Polyamid, schwarz	1,6	0/160 bar	RF63Gly D641	85121641
63 mm	G¼B	Axial	Polyamid, schwarz	1,6	0/250 bar	RF63Gly D641	85122641
63 mm	G¼B	Axial	Polyamid, schwarz	1,6	0/400 bar	RF63Gly D641	85123641

Blaue Art.-Nr. = Lagerware