

Druckmessumformer HydroFox® DMU 09 Pegelsonde - Chemieausführung



Benefits

- Chemiebeständige Kunststoffausführung
- Robuste Trennmembrane aus Keramik ohne Übertragungsflüssigkeit
- Hochbeständiges FEP-Kabel
- Sonderjustierung in allen gängigen Druckeinheiten möglich

Anwendung

Für elektronische, kontinuierliche Füllstand- und Pegelmessung bei extrem aggressiven Flüssigkeiten, z. B. Chemikalien oder Deponieabwässern.

Beschreibung

Die Druckmessumformer HydroFox® wandeln den physikalischen Druck in ein druckproportionales elektrisches Signal. Die Basis der Druckaufnahme des HydroFox® DMU 09 bildet eine kapazitive Keramik-Messzelle.



Technische Daten

Messgenauigkeit

Kennlinienabweichung nach IEC 60770 – Grenzpunkteinstellung
(Nichtlinearität, Hysterese, Reproduzierbarkeit)
< ± 0,35 % FSO

Messbereich

Siehe Bestelltabelle

Überdrucksicherheit

≤ 400 mbar: Mind. 15 x FS
> 400 mbar: Mind. 3 x FS

Temperatureinsatzbereich

Medium: -25/+70 °C
Umgebung: -25/+70 °C
Lagerung: -25/+70 °C

Dynamisches Verhalten

Ansprechzeit: < 200 ms

Sonde

L x ø: 126 x 45 mm

Werkstoff

Gehäuse: PP
Membrane: Reinstkeramik (Al₂O₃ 99,9 %)
Dichtungen: FKM (Viton)
Kabel: FEP

Versorgungsspannung

DC 9 – 32 V

Ausgangssignal

4–20 mA, 2-Leiter

Bürde

$R_{Max} = [(U_B - U_{Bmin})/0,02 A] \Omega$

Stromaufnahme

< 21 mA

Elektrische Schutzmaßnahmen

Kurzschluss- und verpolungssicher

Elektrischer Anschluss

FEP-Kabel mit eingearbeitetem Luftschlauch als Referenzbezug zum umgebenden Luftdruck
Kabellänge: 5 m
Schutzart: IP 68 (EN 60529)

CE-Konformität

EMV-Richtlinie 2014/30/EU
RoHS-Richtlinie 2011/65/EU
Druckgeräterichtlinie 2014/68/EU

Optionen

- Gehäuse PVDF
- Schutzrohre für Kabel
- Dichtungen aus FFKM
- Ex-Ausführung (Ex II 1G oder II 1/2G Ex ia IIC/IIB T4 Ga oder Ga/Gb, Ex II 1D Ex ia IIIC T85°C Da)
- Verschraubungsset
- Kabeldose
- Abspannklemme

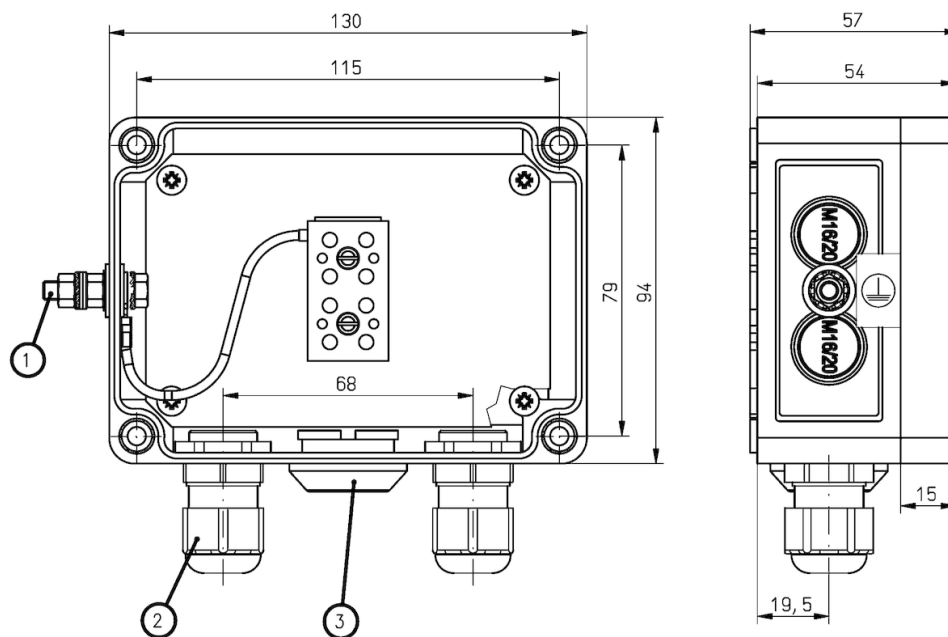


Detailansichten



1. Kabeldose mit Druckausgleich
2. Digitales Anzeigergerät DA 12
3. Signalgerät
4. HydroFox® DMU09

Kabeldose mit Druckausgleichsöffnung

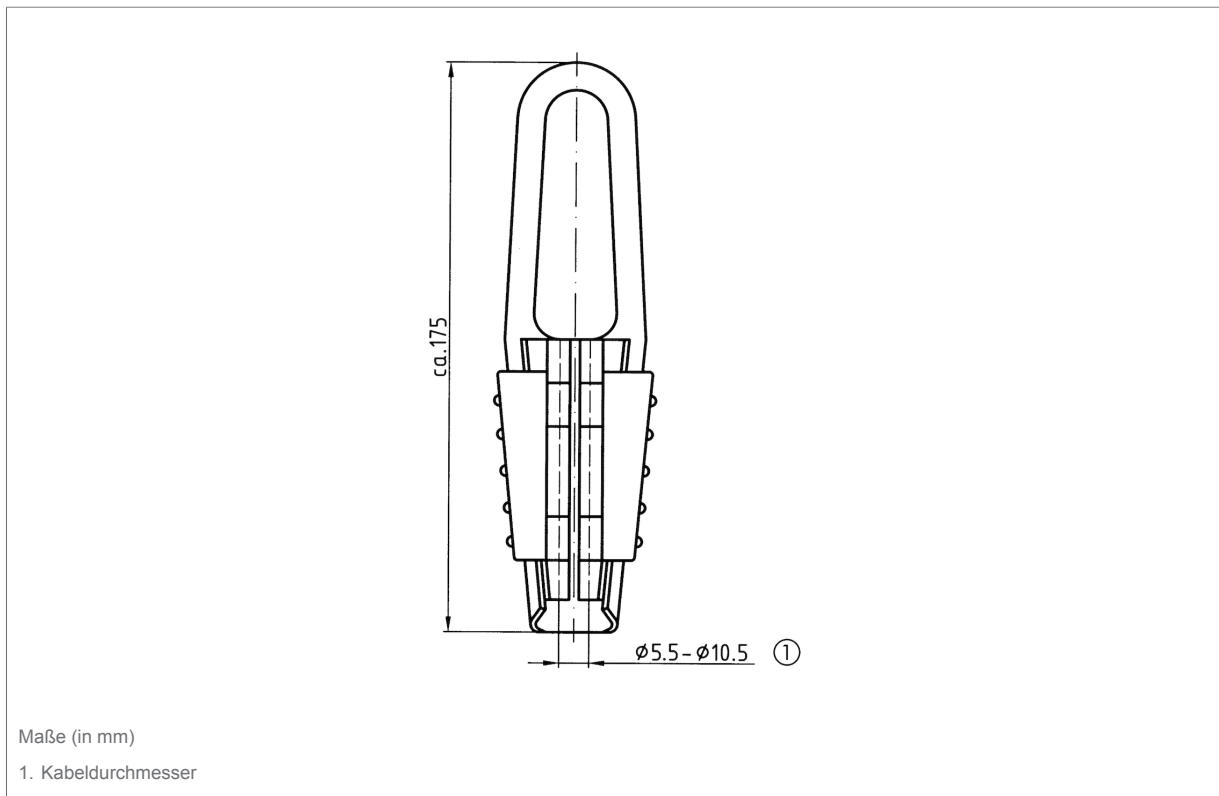


Maße (in mm)

1. Masse
2. Kabelverschraubung PG 11
3. Druckausgleichselement

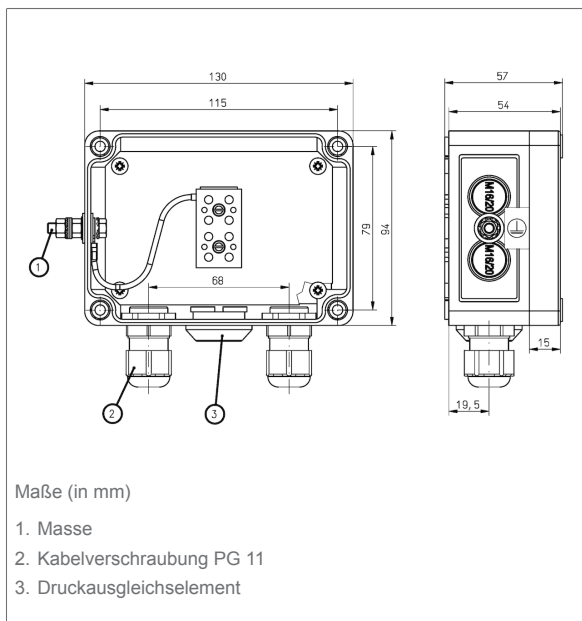


Abspannklemme

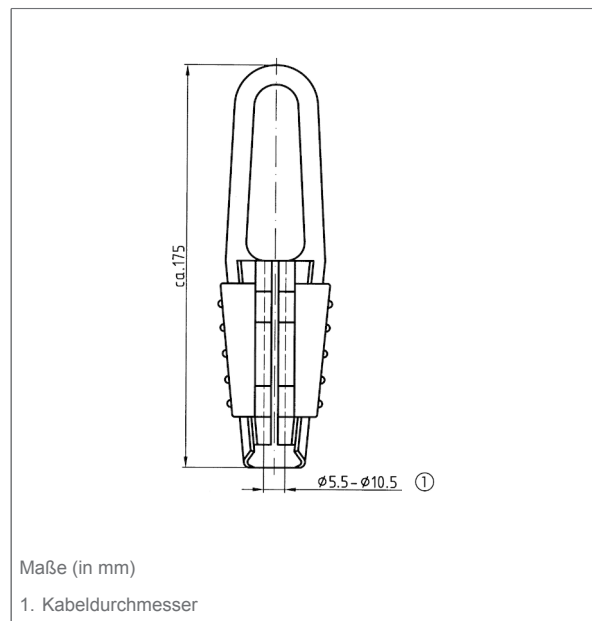


Technische Zeichnungen

Kabeldose mit Druckausgleichsöffnung

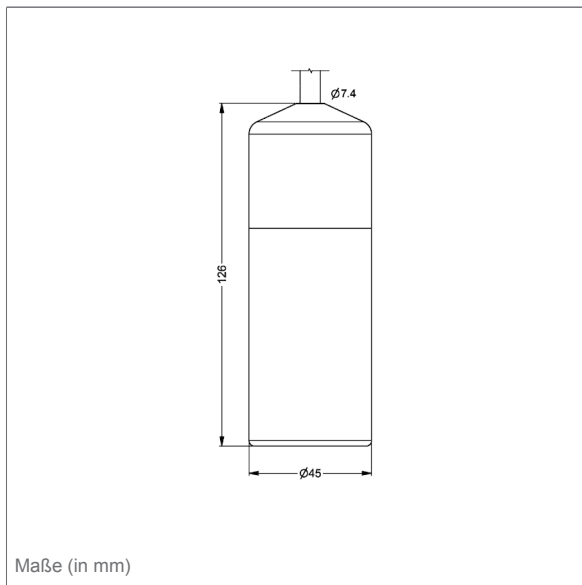


Abspannklemme

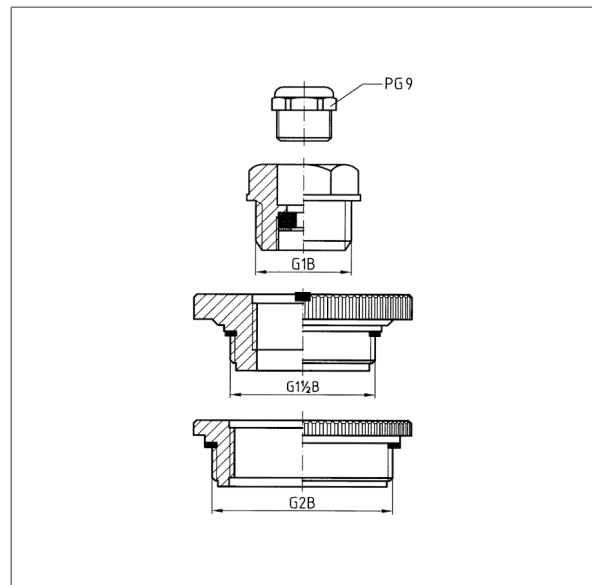




DMU 09 - Standardausführung

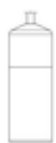


Verschraubungsset



Ausführungen

Typ	Messbereich	Art.-Nr.
HydroFox® DMU 09	0/40 mbar	31767
HydroFox® DMU 09	0/60 mbar	31768
HydroFox® DMU 09	0/100 mbar	31571
HydroFox® DMU 09	0/160 mbar	31572
HydroFox® DMU 09	0/200 mbar	31573
HydroFox® DMU 09	0/250 mbar	31574
HydroFox® DMU 09	0/300 mbar	31812
HydroFox® DMU 09	0/400 mbar	31575
HydroFox® DMU 09	0/600 mbar	31576
HydroFox® DMU 09	0/1 bar	31577
HydroFox® DMU 09	0/1,6 bar	31578
HydroFox® DMU 09	0/2 bar	31579
HydroFox® DMU 09	0/2,5 bar	31580



Blaue Art.-Nr. = Lagerware



Typ	Messbereich	Art.-Nr.
HydroFox® DMU 09	0/4 bar	31581
HydroFox® DMU 09	0/6 bar	31582
HydroFox® DMU 09	0/10 bar	31583

Blaue Art.-Nr. = Lagerware