



Rohrfeder-Feinmessmanometer Typ D4 - Klasse 0,6



Benefits

- Hohe Messgenauigkeit (Klasse 0,6)
- Verplombbares Gehäuse
- Seriennummer auf Zifferblatt
- Geeignet als Messmittel gemäß QM-Anforderungen
- DNV- und GOSSTANDART-zertifiziert



Anwendung

Für gasförmige und flüssige, nicht aggressive, nicht hochviskose und nicht kristallisierende Medien. Für hohe Messgenauigkeit.
! Bei Medium Gas oder Dampf unbedingt Tabelle „Auswahlkriterien gemäß EN 837-2“ (s. Anhang) beachten!

Technische Daten

Typ
D4

Nenngröße
160

Genauigkeitsklasse (EN 837-1/6)
0,6

Anzeigebereiche
Siehe Bestelltabelle

Justagemedium
≤ 40 bar: Luft
> 40 bar: Wasser

Verwendungsbereich
Ruhende Belastung: Skalenendwert, $\frac{3}{4}$ x Skalenendwert
Dynamische Belastung: 0,9 x Skalenendwert, $\frac{2}{3}$ x Skalenendwert
Kurzzeitig: Skalenendwert

Temperatureinsatzbereich
Medium: Max. 60 °C
Umgebung: -20/+60 °C

Temperaturverhalten
Anzeigefehler bei Abweichung von der Normaltemperatur 20 °C am Messsystem:
bei Temperaturzunahme ca. ± 0,4 %/10 K,
bei Temperaturabnahme ca. ± 0,4 %/10 K
vom jeweiligen Skalenendwert

Schutzart
IP 54 (EN 60529)



Standardausführung

Anschluss

Messing, radial oder axial exzentrisch
Edelstahl 316 Ti/316 L, radial oder axial exzentrisch

Messglied

Rohrfeder
≤ 60 bar: Kreisformfeder, Kupferlegierung Kreisformfeder, Edelstahl 316 Ti/316 L
> 60 bar: Schraubenformfeder, Edelstahl 316 Ti/316 L

Zeigerwerk

Messing/Neusilber, steingelagert

Zifferblatt

Aluminium, weiß
Skalierung schwarz

Zeiger

Schneidenzeiger
Aluminium, schwarz

Gehäuse

Edelstahl 304

Bajonettring

Edelstahl 304

Sichtscheibe

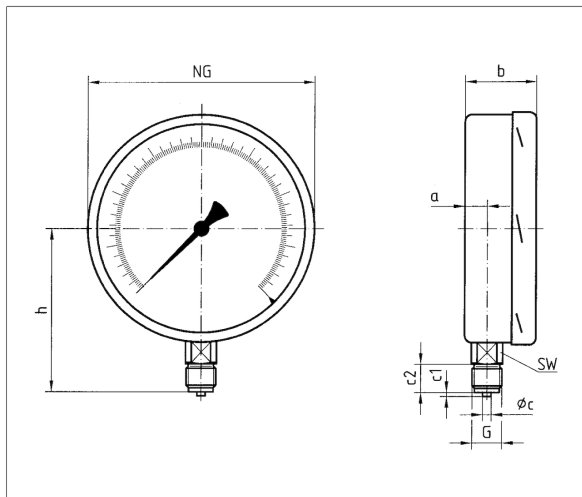
Kunststoff (PMMA)

Optionen

- Werksprüfzeugnisse
- Glycerinfüllung (Typ D 8) ab 2,5 bar
- Mediumberührte Teile Edelstahl (Typ D 4x2)
- Sichtscheibe Sicherheitsverbundglas
- Befestigungsrand hinten
- 3-Lochfrontflansch
- Drosselschraube
- Sonderskalen
- Andere Prozessanschlüsse
- Glycerinfüllung (Typ D 8)

Technische Zeichnungen

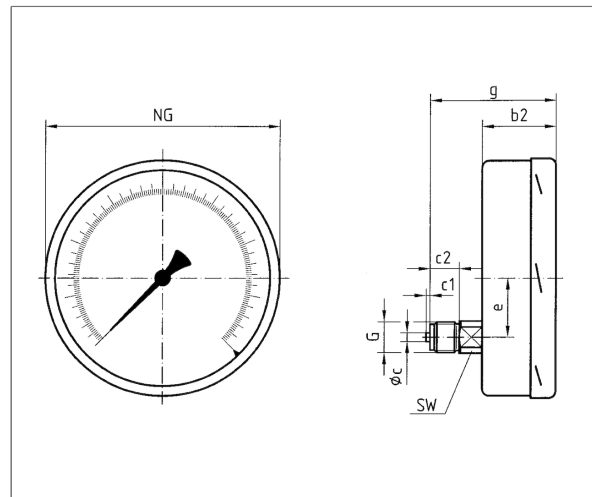
Anschluss radial



Maße (mm)

NG	a	b	øc	c1	c2	G	h	SW
160	17,5	50	6	3	20	G½B	116	22
250	16	57	6	3	20	G½B	165	22

NG 160 – Anschluss axial exzentrisch

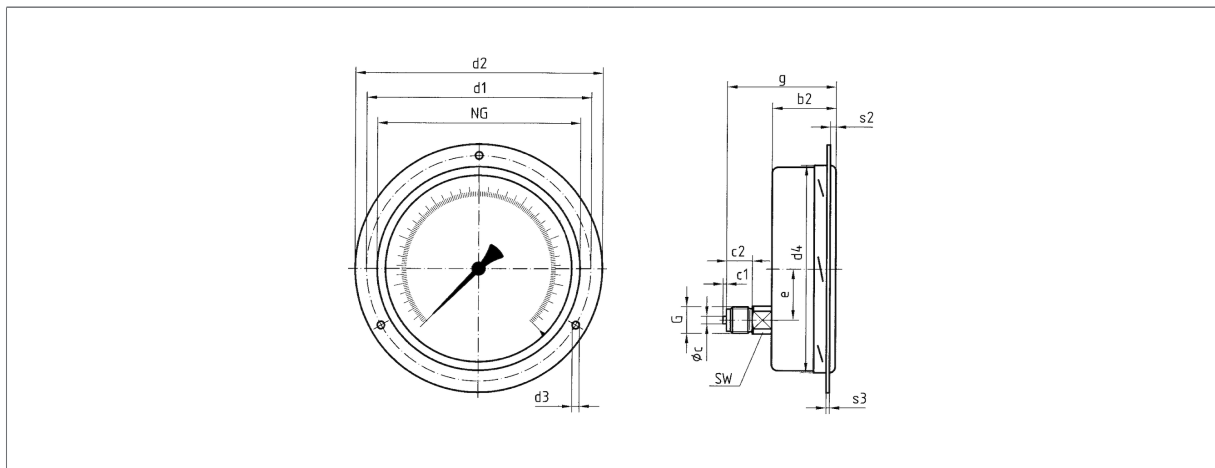


Maße (mm)

NG	b2	øc	c1	c2	e	G	g	SW
160	50	6	3	20	44,5	G½B	82	22



NG 160 – Anschluss axial exzentrisch, 3-Lochfrontflansch



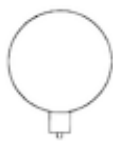
Maße (mm)

NG	b2	∅c	c1	c2	d1*	d2	d3*	d4	e	G	g	s2	s3	SW
160	50	6	3	20	178	196	5,8	164	44,5	G½B	82	4	2	22

Ausführungen

RF160F D401

Gehäuse-∅	Anschluss	Ausrichtung	Gehäuse	Genauigkeits- klasse	Anzeigebereich	Typ	Art.-Nr.
160 mm	G½B	Radial	Edelstahl 304	0,6	-1/0 bar	RF160F D401	85701401
160 mm	G½B	Radial	Edelstahl 304	0,6	-1/+0,6 bar	RF160F D401	85702401
160 mm	G½B	Radial	Edelstahl 304	0,6	-1/+1,5 bar	RF160F D401	85703401
160 mm	G½B	Radial	Edelstahl 304	0,6	-1/+3 bar	RF160F D401	85704401
160 mm	G½B	Radial	Edelstahl 304	0,6	-1/+5 bar	RF160F D401	85705401
160 mm	G½B	Radial	Edelstahl 304	0,6	-1/+9 bar	RF160F D401	85706401
160 mm	G½B	Radial	Edelstahl 304	0,6	-1/+15 bar	RF160F D401	85707401
160 mm	G½B	Radial	Edelstahl 304	0,6	0/0,6 bar	RF160F D401	85709401
160 mm	G½B	Radial	Edelstahl 304	0,6	0/1 bar	RF160F D401	85710401
160 mm	G½B	Radial	Edelstahl 304	0,6	0/1,6 bar	RF160F D401	85711401
160 mm	G½B	Radial	Edelstahl 304	0,6	0/2,5 bar	RF160F D401	85712401
160 mm	G½B	Radial	Edelstahl 304	0,6	0/4 bar	RF160F D401	85713401
160 mm	G½B	Radial	Edelstahl 304	0,6	0/6 bar	RF160F D401	85714401
160 mm	G½B	Radial	Edelstahl 304	0,6	0/10 bar	RF160F D401	85715401



Blaue Art.-Nr. = Lagerware



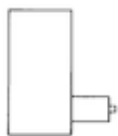
Gehäuse-∅	Anschluss	Ausrichtung	Gehäuse	Genauigkeits- klasse	Anzeigebereich	Typ	Art.-Nr.
160 mm	G½B	Radial	Edelstahl 304	0,6	0/16 bar	RF160F D401	85716401
160 mm	G½B	Radial	Edelstahl 304	0,6	0/25 bar	RF160F D401	85717401
160 mm	G½B	Radial	Edelstahl 304	0,6	0/40 bar	RF160F D401	85718401
160 mm	G½B	Radial	Edelstahl 304	0,6	0/60 bar	RF160F D401	85719401
160 mm	G½B	Radial	Edelstahl 304	0,6	0/100 bar	RF160F D401	85720401
160 mm	G½B	Radial	Edelstahl 304	0,6	0/160 bar	RF160F D401	85721401
160 mm	G½B	Radial	Edelstahl 304	0,6	0/250 bar	RF160F D401	85722401
160 mm	G½B	Radial	Edelstahl 304	0,6	0/400 bar	RF160F D401	85723401

Blaue Art.-Nr. = Lagerware

RF160F D411

Gehäuse-∅	Anschluss	Ausrichtung	Gehäuse	Genauigkeits- klasse	Anzeigebereich	Typ	Art.-Nr.
160 mm	G½B	Axial exzen- trisch	Edelstahl 304	0,6	-1/0 bar	RF160F D411	85701411
160 mm	G½B	Axial exzen- trisch	Edelstahl 304	0,6	-1/+0,6 bar	RF160F D411	85702411
160 mm	G½B	Axial exzen- trisch	Edelstahl 304	0,6	-1/+1,5 bar	RF160F D411	85703411
160 mm	G½B	Axial exzen- trisch	Edelstahl 304	0,6	-1/+3 bar	RF160F D411	85704411
160 mm	G½B	Axial exzen- trisch	Edelstahl 304	0,6	-1/+5 bar	RF160F D411	85705411
160 mm	G½B	Axial exzen- trisch	Edelstahl 304	0,6	-1/+9 bar	RF160F D411	85706411
160 mm	G½B	Axial exzen- trisch	Edelstahl 304	0,6	-1/+15 bar	RF160F D411	85707411
160 mm	G½B	Axial exzen- trisch	Edelstahl 304	0,6	0/0,6 bar	RF160F D411	85709411
160 mm	G½B	Axial exzen- trisch	Edelstahl 304	0,6	0/1 bar	RF160F D411	85710411
160 mm	G½B	Axial exzen- trisch	Edelstahl 304	0,6	0/1,6 bar	RF160F D411	85711411
160 mm	G½B	Axial exzen- trisch	Edelstahl 304	0,6	0/2,5 bar	RF160F D411	85712411
160 mm	G½B	Axial exzen- trisch	Edelstahl 304	0,6	0/4 bar	RF160F D411	85713411
160 mm	G½B	Axial exzen- trisch	Edelstahl 304	0,6	0/6 bar	RF160F D411	85714411
160 mm	G½B	Axial exzen- trisch	Edelstahl 304	0,6	0/10 bar	RF160F D411	85715411
160 mm	G½B	Axial exzen- trisch	Edelstahl 304	0,6	0/16 bar	RF160F D411	85716411
160 mm	G½B	Axial exzen- trisch	Edelstahl 304	0,6	0/25 bar	RF160F D411	85717411
160 mm	G½B	Axial exzen- trisch	Edelstahl 304	0,6	0/40 bar	RF160F D411	85718411
160 mm	G½B	Axial exzen- trisch	Edelstahl 304	0,6	0/60 bar	RF160F D411	85719411

Blaue Art.-Nr. = Lagerware





Gehäuse-∅	Anschluss	Ausrichtung	Gehäuse	Genauigkeits- klasse	Anzeigebereich	Typ	Art.-Nr.
160 mm	G½B	Axial exzen- trisch	Edelstahl 304	0,6	0/100 bar	RF160F D411	85720411
160 mm	G½B	Axial exzen- trisch	Edelstahl 304	0,6	0/160 bar	RF160F D411	85721411
160 mm	G½B	Axial exzen- trisch	Edelstahl 304	0,6	0/250 bar	RF160F D411	85722411
160 mm	G½B	Axial exzen- trisch	Edelstahl 304	0,6	0/400 bar	RF160F D411	85723411

Blaue Art.-Nr. = Lagerware

RF160F D431

Gehäuse-∅	Anschluss	Ausrichtung	Gehäuse	Genauigkeits- klasse	Anzeigebereich	Typ	Art.-Nr.
160 mm	G½B	Axial exzen- trisch	Edelstahl 304	0,6	-1/0 bar	RF160F D431	85701431
160 mm	G½B	Axial exzen- trisch	Edelstahl 304	0,6	-1/+0,6 bar	RF160F D431	85702431
160 mm	G½B	Axial exzen- trisch	Edelstahl 304	0,6	-1/+1,5 bar	RF160F D431	85703431
160 mm	G½B	Axial exzen- trisch	Edelstahl 304	0,6	-1/+3 bar	RF160F D431	85704431
160 mm	G½B	Axial exzen- trisch	Edelstahl 304	0,6	-1/+5 bar	RF160F D431	85705431
160 mm	G½B	Axial exzen- trisch	Edelstahl 304	0,6	-1/+9 bar	RF160F D431	85706431
160 mm	G½B	Axial exzen- trisch	Edelstahl 304	0,6	-1/+15 bar	RF160F D431	85707431
160 mm	G½B	Axial exzen- trisch	Edelstahl 304	0,6	0/0,6 bar	RF160F D431	85709431
160 mm	G½B	Axial exzen- trisch	Edelstahl 304	0,6	0/1 bar	RF160F D431	85710431
160 mm	G½B	Axial exzen- trisch	Edelstahl 304	0,6	0/1,6 bar	RF160F D431	85711431
160 mm	G½B	Axial exzen- trisch	Edelstahl 304	0,6	0/2,5 bar	RF160F D431	85712431
160 mm	G½B	Axial exzen- trisch	Edelstahl 304	0,6	0/4 bar	RF160F D431	85713431
160 mm	G½B	Axial exzen- trisch	Edelstahl 304	0,6	0/6 bar	RF160F D431	85714431
160 mm	G½B	Axial exzen- trisch	Edelstahl 304	0,6	0/10 bar	RF160F D431	85715431
160 mm	G½B	Axial exzen- trisch	Edelstahl 304	0,6	0/16 bar	RF160F D431	85716431
160 mm	G½B	Axial exzen- trisch	Edelstahl 304	0,6	0/25 bar	RF160F D431	85717431
160 mm	G½B	Axial exzen- trisch	Edelstahl 304	0,6	0/40 bar	RF160F D431	85718431
160 mm	G½B	Axial exzen- trisch	Edelstahl 304	0,6	0/60 bar	RF160F D431	85719431
160 mm	G½B	Axial exzen- trisch	Edelstahl 304	0,6	0/100 bar	RF160F D431	85720431
160 mm	G½B	Axial exzen- trisch	Edelstahl 304	0,6	0/160 bar	RF160F D431	85721431
160 mm	G½B	Axial exzen- trisch	Edelstahl 304	0,6	0/250 bar	RF160F D431	85722431
160 mm	G½B	Axial exzen- trisch	Edelstahl 304	0,6	0/400 bar	RF160F D431	85723431

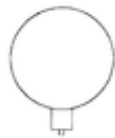
Blaue Art.-Nr. = Lagerware





RF160ChF D402

Gehäuse-∅	Anschluss	Ausrichtung	Gehäuse	Genauigkeits- klasse	Anzeigebereich	Typ	Art.-Nr.
160 mm	G½B	Radial	Edelstahl 304	0,6	-1/0 bar	RF160ChF D402	85701402
160 mm	G½B	Radial	Edelstahl 304	0,6	-1/+0,6 bar	RF160ChF D402	85702402
160 mm	G½B	Radial	Edelstahl 304	0,6	-1/+1,5 bar	RF160ChF D402	85703402
160 mm	G½B	Radial	Edelstahl 304	0,6	-1/+3 bar	RF160ChF D402	85704402
160 mm	G½B	Radial	Edelstahl 304	0,6	-1/+5 bar	RF160ChF D402	85705402
160 mm	G½B	Radial	Edelstahl 304	0,6	-1/+9 bar	RF160ChF D402	85706402
160 mm	G½B	Radial	Edelstahl 304	0,6	-1/+15 bar	RF160ChF D402	85707402
160 mm	G½B	Radial	Edelstahl 304	0,6	0/0,6 bar	RF160ChF D402	85709402
160 mm	G½B	Radial	Edelstahl 304	0,6	0/1 bar	RF160ChF D402	85710402
160 mm	G½B	Radial	Edelstahl 304	0,6	0/1,6 bar	RF160ChF D402	85711402
160 mm	G½B	Radial	Edelstahl 304	0,6	0/2,5 bar	RF160ChF D402	85712402
160 mm	G½B	Radial	Edelstahl 304	0,6	0/4 bar	RF160ChF D402	85713402
160 mm	G½B	Radial	Edelstahl 304	0,6	0/6 bar	RF160ChF D402	85714402
160 mm	G½B	Radial	Edelstahl 304	0,6	0/10 bar	RF160ChF D402	85715402
160 mm	G½B	Radial	Edelstahl 304	0,6	0/16 bar	RF160ChF D402	85716402
160 mm	G½B	Radial	Edelstahl 304	0,6	0/25 bar	RF160ChF D402	85717402
160 mm	G½B	Radial	Edelstahl 304	0,6	0/40 bar	RF160ChF D402	85718402
160 mm	G½B	Radial	Edelstahl 304	0,6	0/60 bar	RF160ChF D402	85719402
160 mm	G½B	Radial	Edelstahl 304	0,6	0/100 bar	RF160ChF D402	85720402
160 mm	G½B	Radial	Edelstahl 304	0,6	0/160 bar	RF160ChF D402	85721402
160 mm	G½B	Radial	Edelstahl 304	0,6	0/250 bar	RF160ChF D402	85722402
160 mm	G½B	Radial	Edelstahl 304	0,6	0/400 bar	RF160ChF D402	85723402

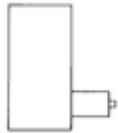


Blaue Art.-Nr. = Lagerware



RF160ChF D412

Gehäuse-∅	Anschluss	Ausrichtung	Gehäuse	Genauigkeits- klasse	Anzeigebereich	Typ	Art.-Nr.
160 mm	G½B	Axial exzen- trisch	Edelstahl 304	0,6	-1/0 bar	RF160ChF D412	85701412
160 mm	G½B	Axial exzen- trisch	Edelstahl 304	0,6	-1/+0,6 bar	RF160ChF D412	85702412
160 mm	G½B	Axial exzen- trisch	Edelstahl 304	0,6	-1/+1,5 bar	RF160ChF D412	85703412
160 mm	G½B	Axial exzen- trisch	Edelstahl 304	0,6	-1/+3 bar	RF160ChF D412	85704412
160 mm	G½B	Axial exzen- trisch	Edelstahl 304	0,6	-1/+5 bar	RF160ChF D412	85705412
160 mm	G½B	Axial exzen- trisch	Edelstahl 304	0,6	-1/+9 bar	RF160ChF D412	85706412
160 mm	G½B	Axial exzen- trisch	Edelstahl 304	0,6	-1/+15 bar	RF160ChF D412	85707412
160 mm	G½B	Axial exzen- trisch	Edelstahl 304	0,6	0/0,6 bar	RF160ChF D412	85709412
160 mm	G½B	Axial exzen- trisch	Edelstahl 304	0,6	0/1 bar	RF160ChF D412	85710412
160 mm	G½B	Axial exzen- trisch	Edelstahl 304	0,6	0/1,6 bar	RF160ChF D412	85711412
160 mm	G½B	Axial exzen- trisch	Edelstahl 304	0,6	0/2,5 bar	RF160ChF D412	85712412
160 mm	G½B	Axial exzen- trisch	Edelstahl 304	0,6	0/4 bar	RF160ChF D412	85713412
160 mm	G½B	Axial exzen- trisch	Edelstahl 304	0,6	0/6 bar	RF160ChF D412	85714412
160 mm	G½B	Axial exzen- trisch	Edelstahl 304	0,6	0/10 bar	RF160ChF D412	85715412
160 mm	G½B	Axial exzen- trisch	Edelstahl 304	0,6	0/16 bar	RF160ChF D412	85716412
160 mm	G½B	Axial exzen- trisch	Edelstahl 304	0,6	0/25 bar	RF160ChF D412	85717412
160 mm	G½B	Axial exzen- trisch	Edelstahl 304	0,6	0/40 bar	RF160ChF D412	85718412
160 mm	G½B	Axial exzen- trisch	Edelstahl 304	0,6	0/60 bar	RF160ChF D412	85719412
160 mm	G½B	Axial exzen- trisch	Edelstahl 304	0,6	0/100 bar	RF160ChF D412	85720412
160 mm	G½B	Axial exzen- trisch	Edelstahl 304	0,6	0/160 bar	RF160ChF D412	85721412
160 mm	G½B	Axial exzen- trisch	Edelstahl 304	0,6	0/250 bar	RF160ChF D412	85722412
160 mm	G½B	Axial exzen- trisch	Edelstahl 304	0,6	0/400 bar	RF160ChF D412	85723412

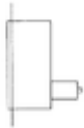


Blaue Art.-Nr. = Lagerware



RF160ChF D432

Gehäuse-∅	Anschluss	Ausrichtung	Gehäuse	Genauigkeits- klasse	Anzeigebereich	Typ	Art.-Nr.
160 mm	G½B	Axial exzen- trisch	Edelstahl 304	0,6	-1/0 bar	RF160ChF D432	85701432
160 mm	G½B	Axial exzen- trisch	Edelstahl 304	0,6	-1/+0,6 bar	RF160ChF D432	85702432
160 mm	G½B	Axial exzen- trisch	Edelstahl 304	0,6	-1/+1,5 bar	RF160ChF D432	85703432
160 mm	G½B	Axial exzen- trisch	Edelstahl 304	0,6	-1/+3 bar	RF160ChF D432	85704432
160 mm	G½B	Axial exzen- trisch	Edelstahl 304	0,6	-1/+5 bar	RF160ChF D432	85705432
160 mm	G½B	Axial exzen- trisch	Edelstahl 304	0,6	-1/+9 bar	RF160ChF D432	85706432
160 mm	G½B	Axial exzen- trisch	Edelstahl 304	0,6	-1/+15 bar	RF160ChF D432	85707432
160 mm	G½B	Axial exzen- trisch	Edelstahl 304	0,6	0/0,6 bar	RF160ChF D432	85709432
160 mm	G½B	Axial exzen- trisch	Edelstahl 304	0,6	0/1 bar	RF160ChF D432	85710432
160 mm	G½B	Axial exzen- trisch	Edelstahl 304	0,6	0/1,6 bar	RF160ChF D432	85711432
160 mm	G½B	Axial exzen- trisch	Edelstahl 304	0,6	0/2,5 bar	RF160ChF D432	85712432
160 mm	G½B	Axial exzen- trisch	Edelstahl 304	0,6	0/4 bar	RF160ChF D432	85713432
160 mm	G½B	Axial exzen- trisch	Edelstahl 304	0,6	0/6 bar	RF160ChF D432	85714432
160 mm	G½B	Axial exzen- trisch	Edelstahl 304	0,6	0/10 bar	RF160ChF D432	85715432
160 mm	G½B	Axial exzen- trisch	Edelstahl 304	0,6	0/16 bar	RF160ChF D432	85716432
160 mm	G½B	Axial exzen- trisch	Edelstahl 304	0,6	0/25 bar	RF160ChF D432	85717432
160 mm	G½B	Axial exzen- trisch	Edelstahl 304	0,6	0/40 bar	RF160ChF D432	85718432
160 mm	G½B	Axial exzen- trisch	Edelstahl 304	0,6	0/60 bar	RF160ChF D432	85719432
160 mm	G½B	Axial exzen- trisch	Edelstahl 304	0,6	0/100 bar	RF160ChF D432	85720432
160 mm	G½B	Axial exzen- trisch	Edelstahl 304	0,6	0/160 bar	RF160ChF D432	85721432
160 mm	G½B	Axial exzen- trisch	Edelstahl 304	0,6	0/250 bar	RF160ChF D432	85722432
160 mm	G½B	Axial exzen- trisch	Edelstahl 304	0,6	0/400 bar	RF160ChF D432	85723432



Blaue Art.-Nr. = Lagerware