



Kapselfeder-Standardmanometer für Differenzdruck Typ D4



Benefits

- Messung kleinster Differenzdrücke
- Robuste Ausführung
- Statische Drücke bis 400 mbar
- Direkte Anzeige des Differenzdruckes
- Viele kundenspezifische Ausführungen lieferbar

Anwendung

Zur Differenzdruckmessung bei nicht aggressiven gasförmigen, trockenen Medien. Besonders geeignet zur Filterverlustmessung in der Klima- und Lüftungstechnik.

! Bei Medium Gas oder Dampf unbedingt Tabelle „Auswahlkriterien gemäß EN 837-2“ (s. Anhang) beachten!

Technische Daten

Typ
D4

Nenngröße
100 – 160

Funktion
Der „Plus“-Druck (= hoher Druck) gelangt in das Innere der Kapselfeder. Der „Minus“-Druck (= niedriger Druck) gelangt in das Innere des druckdichten Gehäuses. Die so entstehende Druckdifferenz bewirkt eine Verformung der Kapselfeder und erzeugt den Messweg. Dieser wird auf das Zeigerwerk übertragen. Der Differenzdruck wird mit einem Zeiger direkt angezeigt.

Genauigkeitsklasse
EN 837-3/6
≤ 0/16 mbar: 4,0
≥ 0/25 mbar: 1,6

Anzeigebereiche (EN 837-3/5)
Siehe Bestelltabelle

Verwendungsbereich
Ruhende Belastung: Skalenendwert
Dynamische Belastung: 0,9 x Skalenendwert

Überdrucksicherheit
Skalenendwert

Maximaler statischer Druck
400 mbar

Temperatureinsatzbereich
Medium: Max. 60 °C
Umgebung: -20/+60 °C

Temperaturverhalten
Anzeigefehler bei Abweichung von der Normaltemperatur 20 °C am Messsystem:
bei Temperaturzunahme ca. ± 0,6 %/10 K,
bei Temperaturabnahme ca. ± 0,6 %/10 K
vom jeweiligen Skalenendwert

Schutzart
IP 66 (EN 60529)



Standardausführung

Anschluss

Edelstahl 316 Ti/316 Radial, parallel hintereinander

L:

Messing: Axial, parallel untereinander

Messglied (mediumberührt)

Kapsel Feder, CuBe-Legierung

Zeigerwerk (mediumberührt)

Messing

Nullpunktkorrektur

Frontseitig

Dichtung (mediumberührt)

NBR (Perbunan)

Zifferblatt (mediumberührt)

Aluminium, weiß

Skalierung schwarz

Zeiger (mediumberührt)

Aluminium, schwarz

Gehäuse (mediumberührt)

Edelstahl 304

Bajonettring

Edelstahl 304

Sichtscheibe (mediumberührt)

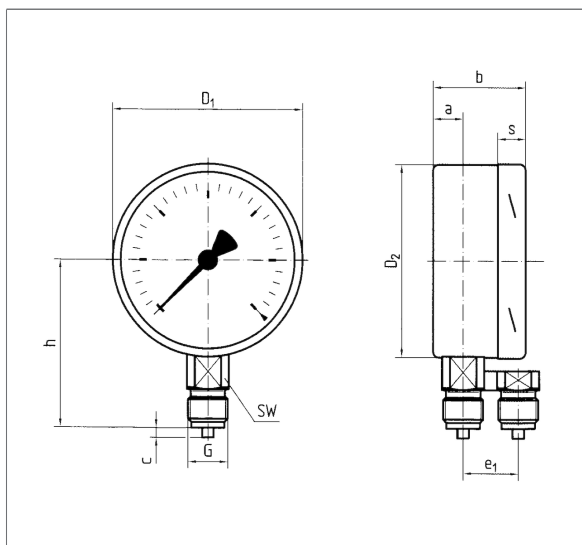
Kunststoff (PMMA)

Optionen

- Befestigungsrand hinten
- 3-Lochfrontflansch
- Schlauchanschlüsse
- Sonderskalen
- Andere Prozessanschlüsse

Technische Zeichnungen

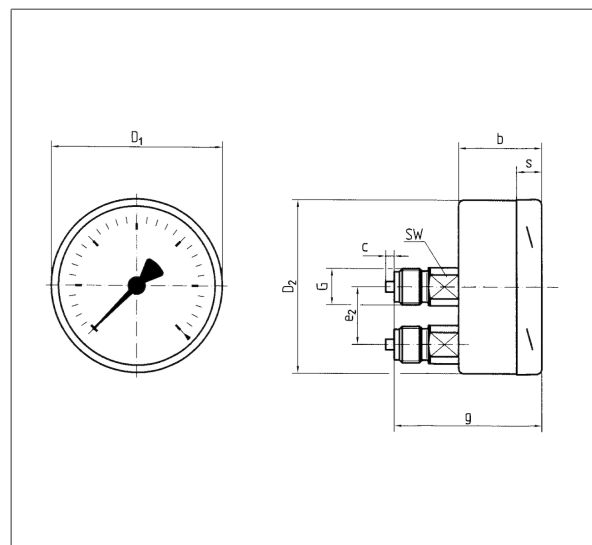
NG 100/160 – Anschluss radial



Maße (mm)

| NG | a | b | c | D1 | D2 | e1 | G | h | s | SW |
|-----|----|----|---|-----|-----|----|-----|-----|----|----|
| 100 | 16 | 49 | 3 | 101 | 99 | 32 | G½B | 86 | 20 | 22 |
| 160 | 16 | 49 | 3 | 161 | 159 | 32 | G½B | 118 | 20 | 22 |

NG 100/160 – Anschluss axial



Maße (mm)

| NG | b | c | D1 | D2 | e2 | g | G | s | SW |
|-----|----|---|-----|-----|------|----|-----|----|----|
| 100 | 49 | 3 | 101 | 99 | 34,5 | 79 | G½B | 20 | 22 |
| 160 | 49 | 3 | 161 | 159 | 34,5 | 79 | G½B | 20 | 22 |



Ausführungen

KP100Dif D401

| Gehäuse-Ø | Gehäuse | Genauigkeitsklasse | Anschluss | Anzeigebereich | Typ | Art.-Nr. |
|-----------|---------------|--------------------|-----------|----------------|---------------|----------|
| 100 mm | Edelstahl 304 | 4,0 | 2 x G½B | 0/6 mbar | KP100Dif D401 | 35563401 |
| 100 mm | Edelstahl 304 | 4,0 | 2 x G½B | 0/10 mbar | KP100Dif D401 | 35564401 |
| 100 mm | Edelstahl 304 | 4,0 | 2 x G½B | 0/16 mbar | KP100Dif D401 | 35565401 |
| 100 mm | Edelstahl 304 | 1,6 | 2 x G½B | 0/25 mbar | KP100Dif D401 | 35566401 |
| 100 mm | Edelstahl 304 | 1,6 | 2 x G½B | 0/40 mbar | KP100Dif D401 | 35567401 |
| 100 mm | Edelstahl 304 | 1,6 | 2 x G½B | 0/60 mbar | KP100Dif D401 | 35568401 |
| 100 mm | Edelstahl 304 | 1,6 | 2 x G½B | 0/100 mbar | KP100Dif D401 | 35569401 |
| 100 mm | Edelstahl 304 | 1,6 | 2 x G½B | 0/160 mbar | KP100Dif D401 | 35570401 |
| 100 mm | Edelstahl 304 | 1,6 | 2 x G½B | 0/250 mbar | KP100Dif D401 | 35571401 |
| 100 mm | Edelstahl 304 | 1,6 | 2 x G½B | 0/400 mbar | KP100Dif D401 | 35572401 |

Blaue Art.-Nr. = Lagerware

KP160Dif D401

| Gehäuse-Ø | Gehäuse | Genauigkeitsklasse | Anschluss | Anzeigebereich | Typ | Art.-Nr. |
|-----------|---------------|--------------------|-----------|----------------|---------------|----------|
| 160 mm | Edelstahl 304 | 4,0 | 2 x G½B | 0/4 mbar | KP160Dif D401 | 35612401 |
| 160 mm | Edelstahl 304 | 4,0 | 2 x G½B | 0/6 mbar | KP160Dif D401 | 35613401 |
| 160 mm | Edelstahl 304 | 4,0 | 2 x G½B | 0/10 mbar | KP160Dif D401 | 35614401 |
| 160 mm | Edelstahl 304 | 4,0 | 2 x G½B | 0/16 mbar | KP160Dif D401 | 35615401 |
| 160 mm | Edelstahl 304 | 1,6 | 2 x G½B | 0/25 mbar | KP160Dif D401 | 35616401 |
| 160 mm | Edelstahl 304 | 1,6 | 2 x G½B | 0/40 mbar | KP160Dif D401 | 35617401 |
| 160 mm | Edelstahl 304 | 1,6 | 2 x G½B | 0/60 mbar | KP160Dif D401 | 35618401 |
| 160 mm | Edelstahl 304 | 1,6 | 2 x G½B | 0/100 mbar | KP160Dif D401 | 35619401 |
| 160 mm | Edelstahl 304 | 1,6 | 2 x G½B | 0/160 mbar | KP160Dif D401 | 35620401 |
| 160 mm | Edelstahl 304 | 1,6 | 2 x G½B | 0/250 mbar | KP160Dif D401 | 35621401 |
| 160 mm | Edelstahl 304 | 1,6 | 2 x G½B | 0/400 mbar | KP160Dif D401 | 35622401 |

Blaue Art.-Nr. = Lagerware



KP100Dif D411

| Gehäuse-ø | Gehäuse | Genauigkeitsklasse | Anschluss | Anzeigebereich | Typ | Art.-Nr. |
|-----------|---------------|--------------------|-----------|----------------|---------------|----------|
| 100 mm | Edelstahl 304 | 4,0 | 2 x G½B | 0/6 mbar | KP100Dif D411 | 35563411 |
| 100 mm | Edelstahl 304 | 4,0 | 2 x G½B | 0/10 mbar | KP100Dif D411 | 35564411 |
| 100 mm | Edelstahl 304 | 4,0 | 2 x G½B | 0/16 mbar | KP100Dif D411 | 35565411 |
| 100 mm | Edelstahl 304 | 1,6 | 2 x G½B | 0/25 mbar | KP100Dif D411 | 35566411 |
| 100 mm | Edelstahl 304 | 1,6 | 2 x G½B | 0/40 mbar | KP100Dif D411 | 35567411 |
| 100 mm | Edelstahl 304 | 1,6 | 2 x G½B | 0/60 mbar | KP100Dif D411 | 35568411 |
| 100 mm | Edelstahl 304 | 1,6 | 2 x G½B | 0/100 mbar | KP100Dif D411 | 35569411 |
| 100 mm | Edelstahl 304 | 1,6 | 2 x G½B | 0/160 mbar | KP100Dif D411 | 35570411 |
| 100 mm | Edelstahl 304 | 1,6 | 2 x G½B | 0/250 mbar | KP100Dif D411 | 35571411 |
| 100 mm | Edelstahl 304 | 1,6 | 2 x G½B | 0/400 mbar | KP100Dif D411 | 35572411 |

Blaue Art.-Nr. = Lagerware

KP160Dif D411

| Gehäuse-ø | Gehäuse | Genauigkeitsklasse | Anschluss | Anzeigebereich | Typ | Art.-Nr. |
|-----------|---------------|--------------------|-----------|----------------|---------------|----------|
| 160 mm | Edelstahl 304 | 4,0 | 2 x G½B | 0/4 mbar | KP160Dif D411 | 35612411 |
| 160 mm | Edelstahl 304 | 4,0 | 2 x G½B | 0/6 mbar | KP160Dif D411 | 35613411 |
| 160 mm | Edelstahl 304 | 4,0 | 2 x G½B | 0/10 mbar | KP160Dif D411 | 35614411 |
| 160 mm | Edelstahl 304 | 4,0 | 2 x G½B | 0/16 mbar | KP160Dif D411 | 35615411 |
| 160 mm | Edelstahl 304 | 1,6 | 2 x G½B | 0/25 mbar | KP160Dif D411 | 35616411 |
| 160 mm | Edelstahl 304 | 1,6 | 2 x G½B | 0/40 mbar | KP160Dif D411 | 35617411 |
| 160 mm | Edelstahl 304 | 1,6 | 2 x G½B | 0/60 mbar | KP160Dif D411 | 35618411 |
| 160 mm | Edelstahl 304 | 1,6 | 2 x G½B | 0/100 mbar | KP160Dif D411 | 35619411 |
| 160 mm | Edelstahl 304 | 1,6 | 2 x G½B | 0/160 mbar | KP160Dif D411 | 35620411 |
| 160 mm | Edelstahl 304 | 1,6 | 2 x G½B | 0/250 mbar | KP160Dif D411 | 35621411 |
| 160 mm | Edelstahl 304 | 1,6 | 2 x G½B | 0/400 mbar | KP160Dif D411 | 35622411 |

Blaue Art.-Nr. = Lagerware