

Heizkörperrücklaufverschraubungen Typ 454Q



Benefits

- Feste, kalibrierte Messblende für die exakte Einmessung des Heizkörpers
- Individuelles Absperrn einzelner Heizkörper ohne Entleerung der Heizungsanlage
- Blitzschneller hydraulischer Abgleich mit CAPBs®-Set Ventilabgleich

Anwendung

Zur Messung des Volumenstromes direkt an der Verschraubung, z. B. mit dem CAPBs®-Set Ventilabgleich für den hydraulischen Abgleich. Geeignet für kleine und mittlere Wassermengen. Zum Einbau in Ein- und Zweirohr-Heizungsanlagen. Die Einstellung erfolgt z. B. über das einstellbare dynamische Thermostatventil Vario-DP im Vorlauf.

Ausführungen

454Q S für kleine Wassermengen

	Ausführung	Nennweite	Anschluss	Kvs-Wert*	Art.-Nr.
	Eck	DN 10	Rp $\frac{3}{8}$ x R $\frac{3}{8}$	0,38 m ³ /h	479 011
	Eck	DN 15	Rp $\frac{1}{2}$ x R $\frac{1}{2}$	0,38 m ³ /h	479 021
	Durchgang	DN 10	Rp $\frac{3}{8}$ x R $\frac{3}{8}$	0,38 m ³ /h	479 061
	Durchgang	DN 15	Rp $\frac{1}{2}$ x R $\frac{1}{2}$	0,38 m ³ /h	479 071

Blaue Art.-Nr. = Lagerware

454Q M für mittlere Wassermengen

	Ausführung	Nennweite	Anschluss	Kvs-Wert*	Art.-Nr.
	Eck	DN 10	Rp $\frac{3}{8}$ x R $\frac{3}{8}$	1,04 m ³ /h	479 012
	Eck	DN 15	Rp $\frac{1}{2}$ x R $\frac{1}{2}$	1,04 m ³ /h	479 022
	Durchgang	DN 10	Rp $\frac{3}{8}$ x R $\frac{3}{8}$	1,04 m ³ /h	479 062
	Durchgang	DN 15	Rp $\frac{1}{2}$ x R $\frac{1}{2}$	1,04 m ³ /h	479 072

Blaue Art.-Nr. = Lagerware

Beschreibung

Messbare Heizkörperverschraubung Typ 454Q mit Entleerung und Absperrmöglichkeit. Die Messung erfolgt über eine eingebaute, feste und kalibrierte Messblende. Mit Verschlusskappe zum Schutz gegen unsachgemäße Bedienung. Die Entleerung kann mit der optionalen Füll- und Entleervorrichtung FEV 03 mit Schlauchanschluss $\frac{1}{2}$ " einfach und schnell durchgeführt werden.

Die Heizkörperrücklaufverschraubung ist Teil des Produktprogramms für das dreistufige Abgleichsystem VarioQ, das die Optimierung des Heizungsnetzes durch Berechnung, Messung und Einstellung erreicht. Mit dem CAPBs®-Set Ventilabgleich (Messgerät) wird der Durchfluss in Litern pro Stunde gemessen. Selbst kleinste Durchflussmengen sind mit diesem System einstellbar.

Technische Daten

Systemanschluss

Siehe Bestelltabelle

Einstellbereich bei 10 kPa

454Q S: 120 l/h

454Q M: 330 l/h

Nenndruck

Max. 10 bar

Nennweite

DN 10, DN 15

Temperatureinsatzbereich

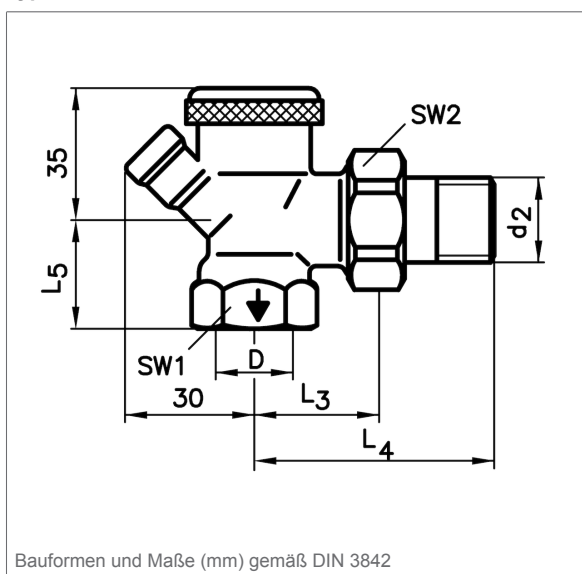
Medium: Max. 120 °C

Gehäuse

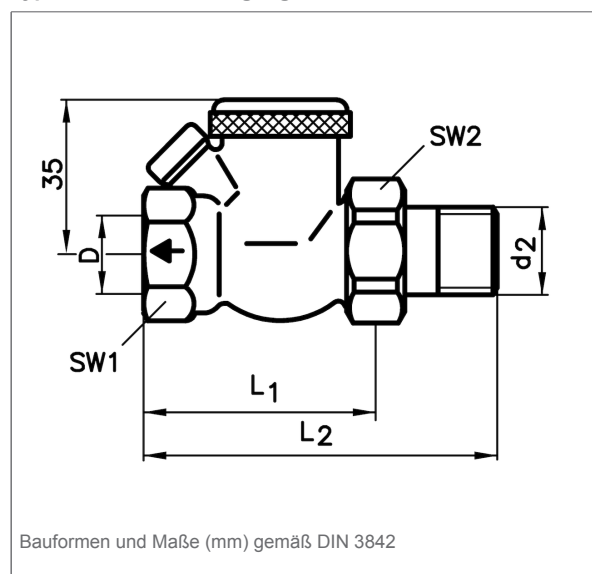
Rotguss, vernickelt

Technische Zeichnungen

Typ 454Q S, M – Eck



Typ 454Q S, M – Durchgang





DN	D	d2	SW1	SW2	L1	L2	L3	L4	L5
10	Rp½	R¾	22	27	49	75	26	52	22
15	Rp½	R½	27	30	51	80	29	58	26