



## Membrandruckmittler MD 81 Tubus-Flanschausführung



### Benefits

- Für Behälter mit großen Wandstärken
- Für erhöhte Blockflansche und starke Isolierung
- Anschluss nach DIN oder ASME
- Tubuslänge nach Wunsch anpassbar

### Anwendung

Zum Anbau an Rohrfederanometer, Druckmessumformer oder Druckschalter. Für aggressive, hochviskose, verunreinigte, kristallisierende oder heiße Medien. Ideal für isolierte oder dickwandige Behälter. Speziell für Einsätze in der chemischen Industrie, Petrochemie, in Raffinerien oder in der Kraftwerkstechnik.

### Ausführungen

#### Flanschanschluss nach ASME B 16.5 (Raised Face)

Prozessan- schluss	Messgerätean- schluss	Nenndruck	Mindestanzeigebereich* (in bar) bei Nenngröße				Art.-Nr.	
			63	100	160	DMU		
	1"	Schweißan- schluss	CL 150	4 bar	4 bar	–	1 bar	31938W
	2"	Schweißan- schluss	CL 150	1 bar	2,5 bar	–	1 bar	31929W
	3"	Schweißan- schluss	CL 150	0,6 bar	0,6 bar	1 bar	1 bar	31931W

Blaue Art.-Nr. = Lagerware

#### Flanschanschluss nach EN 1092-1 Form B 1

Prozessan- schluss	Messgerätean- schluss	Nenndruck	Mindestanzeigebereich* (in bar) bei Nenngröße				Art.-Nr.	
			63	100	160	DMU		
	DN 50	Schweißan- schluss	PN 40	1 bar	2,5 bar	–	1 bar	31917W
	DN 80	Schweißan- schluss	PN 40	0,6 bar	0,6 bar	1 bar	1 bar	31921W
	DN 100	Schweißan- schluss	PN 40	0,6 bar	0,6 bar	1 bar	1 bar	31924W

Blaue Art.-Nr. = Lagerware



## Technische Daten

### Prozessanschluss/Tubus

Edelstahl 316 L  
 Flanschanschluss  
 nach ASME B 16.5  
 (Raised Face) oder  
 nach EN 1092-1 Form  
 B 1  
 Tubuslänge: 50 mm

### Membrane

Edelstahl 316 L  
 Verschweißt

### Dichtfläche

Edelstahl 316 L

### Messgeräteanschluss

Schweißanschluss

### Druckübertragungsflüssigkeit

Paraffinöl (FM 09), FDA-gelistet

### Druckbereich

Siehe Bestelltabelle

### Nenndruck

CL 150, PN 40

## Optionen

### Prozessanschluss

- Andere Tubuslängen
- Sonderwerkstoffe/Beschichtungen
- Andere Dichtflächen

### Membrane

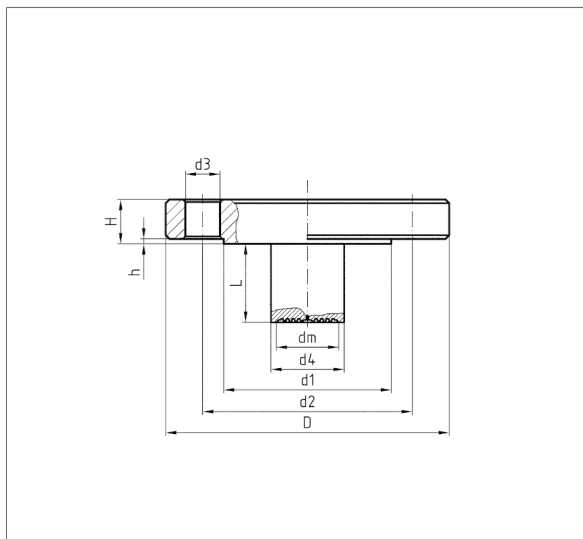
- Sonderwerkstoffe: Hastelloy, Monel, Nickel, Inconel, Incoloy, Platin, Titan, Tantal, Zirkonium, andere Chrom-Nickel-Stahl-Legierungen
- Beschichtungen/Auskleidungen: PFA (bis 250 °C), ECTFE (bis 150 °C), PTFE (bis 150 °C, bis 100 bar), Silber (bis 150 °C), Gold (bis 200 °C)

### Sonstiges

- Adapter für Messgeräteanschluss G $\frac{1}{4}$ B/G $\frac{1}{2}$ B
- Kapillarleitung (axial oder radial)
- Kühlelement (> 100 °C)
- Andere Füllflüssigkeiten
- Kundenspezifische Flansche
- Andere Nennweiten

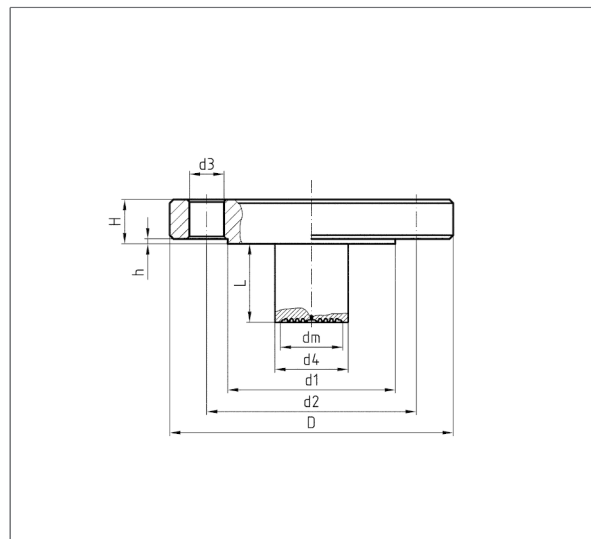
## Technische Zeichnungen

Typ MD 81 – Flanschanschluss nach ASME B 16.5



DN	CL	D	d1	d2	d3	d4	H	h
1"	150	108	51	79,5	4x16	25	14,5	1,5
2"	150	152	92	121	4x19	48	19	1,5
3"	150	190	127	152	4x19	76	24	1,5

Typ MD 81 – Flanschanschluss nach EN 1092-1 Form B 1



DN	PN	D	d1	d2	d3	d4	H	h
50	40	165	102	125	4x18	48	20	3
80	40	200	138	160	8x18	76	24	3
100	40	235	162	190	8x22	94	24	3