



## Rohrfeder-Glyzerinmanometer Typ D7



### Benefits

- Robustes Edelstahlgehäuse
- Einsetzbar bei starken Vibrationen und hohen dynamischen Druckbelastungen
- Längere Lebensdauer durch geringeren Verschleiß und Korrosionsschutz des Messsystems
- Kein Beschlagen der Sichtscheibe von innen bei Einsatz im Freien

### Anwendung

Für gasförmige und flüssige, nicht hochviskose und nicht kristallisierende Medien, die Kupferlegierungen nicht angreifen. Für Messstellen mit starken Vibrationen und hohen dynamischen Druckbelastungen.

### Technische Daten

**Typ**  
D7

**Nenngröße**  
50 – 63 – 80 – 100

**Genauigkeitsklasse (EN 837-1/6)**  
1,6  
1,0

**Anzeigebereiche (EN 837-1/5)**  
Siehe Bestelltabelle

#### Verwendungsbereich

Ruhende Belastung:  $\frac{3}{4}$  x Skalenendwert  
Dynamische Belastung:  $\frac{2}{3}$  x Skalenendwert  
Kurzzeitig: Skalenendwert

#### Temperatureinsatzbereich

Medium: Max. 60 °C  
Umgebung: -20/+60 °C

#### Schutzart

IP 54 (EN 60529) bei Gehäuseentlüftung ( $\leq 25$  bar)  
IP 65 (EN 60529)

### Standardausführung

#### Anschluss

Messing, radial, axial oder axial exzentrisch

#### Messglied

Rohrfeder  
 $\leq 60$  bar: Kreisformfeder  
 $> 60$  bar: Schraubenformfeder

#### Zeigerwerk

Messing

#### Zifferblatt

Aluminium, weiß  
Skalierung: Schwarz  
RF63Gly: Doppelskala bar außen schwarz - psi innen rot

#### Zeiger

Aluminium, schwarz

#### Gehäuse

Edelstahl 304, mit Druckentlastungsöffnung

#### Bördelring

Edelstahl 304

#### Sichtscheibe

Kunststoff

#### Füllflüssigkeit

Glyzerin (99,5 %)

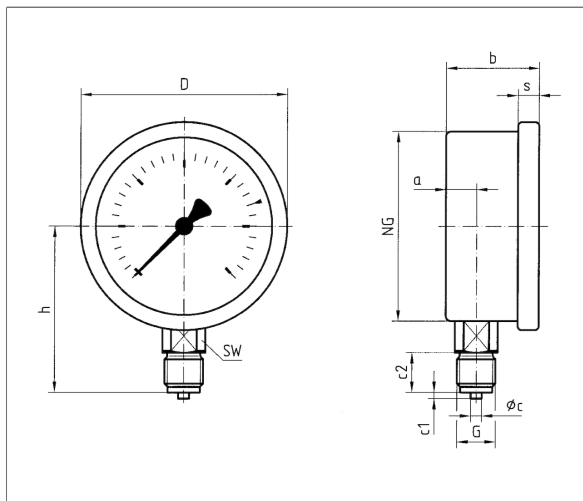


### Optionen

- Füllflüssigkeit Silikonöl
- Befestigungsrand hinten (NG 63/80/100)
- Bügelbefestigung
- 3-Lochfrontflansch
- Bördelring poliert
- Messsystem Edelstahl (bis 1.000 bar, NG 80/100)
- Sonderskalen
- Clip-Markenzeiger, rot, verstellbar (NG 63)
- Drosselschraube
- Andere Prozessanschlüsse

### Technische Zeichnungen

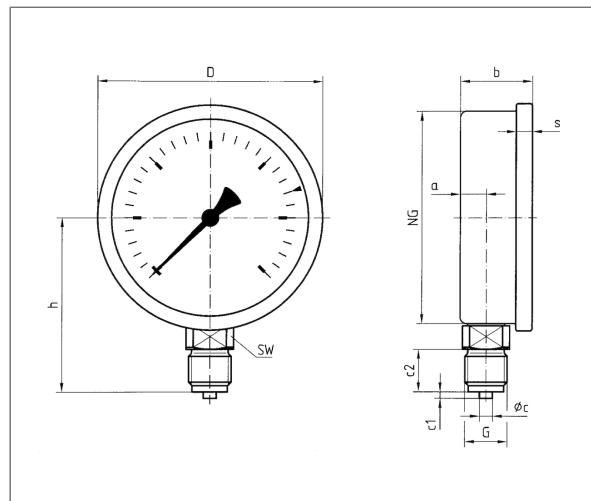
NG 50/63 – Anschluss radial



Maße (mm)

| NG | a   | b    | øc | c1 | c2 | D  | G   | h    | s   | SW |
|----|-----|------|----|----|----|----|-----|------|-----|----|
| 50 | 11  | 28   | 5  | 2  | 13 | 53 | G¼B | 45,5 | 4,5 | 14 |
| 63 | 9,5 | 30,5 | 5  | 2  | 13 | 68 | G¼B | 53   | 7   | 14 |

NG 80/100 – Anschluss radial

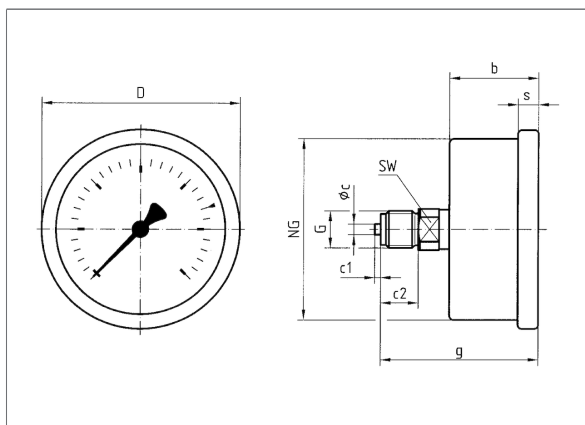


Maße (mm)

| NG  | a    | b    | øc | c1 | c2 | D   | G   | h    | s | SW |
|-----|------|------|----|----|----|-----|-----|------|---|----|
| 80  | 12,2 | 33,5 | 6  | 3  | 20 | 85  | G½B | 71   | 7 | 22 |
| Ms  |      |      |    |    |    |     |     |      |   |    |
| 80  | 12,2 | 33,5 | 6  | 3  | 20 | 85  | G½B | 79,5 | 7 | 22 |
| VA  |      |      |    |    |    |     |     |      |   |    |
| 100 | 12,2 | 33,5 | 6  | 3  | 20 | 106 | G½B | 81   | 7 | 22 |
| Ms  |      |      |    |    |    |     |     |      |   |    |
| 100 | 11,8 | 33,5 | 6  | 3  | 20 | 106 | G½B | 90   | 7 | 22 |
| VA  |      |      |    |    |    |     |     |      |   |    |



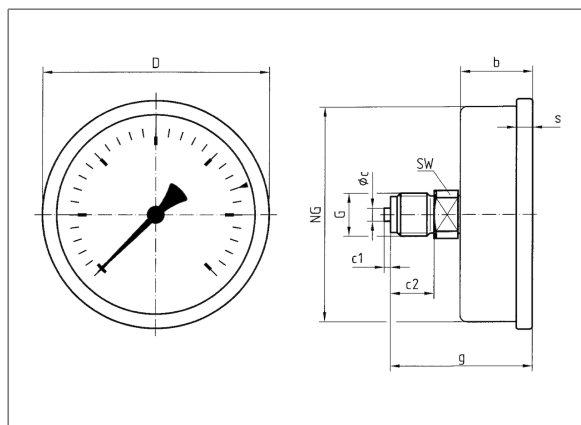
**NG 50/63 – Anschluss axial**



**Maße (mm)**

| NG | b    | ∅c | c1 | c2 | D  | G   | g    | s   | SW |
|----|------|----|----|----|----|-----|------|-----|----|
| 50 | 28   | 5  | 2  | 13 | 53 | G¼B | 51   | 4,5 | 14 |
| 63 | 30,5 | 5  | 2  | 13 | 68 | G¼B | 53,3 | 7   | 14 |

**NG 80/100 – Anschluss axial**



**Maße (mm)**

| NG     | b    | ∅c | c1 | c2 | D   | g    | G   | s | SW |
|--------|------|----|----|----|-----|------|-----|---|----|
| 80 Ms  | 33,5 | 5  | 2  | 13 | 85  | 56,5 | G¼B | 7 | 14 |
| 80 VA  | 33,5 | 5  | 2  | 13 | 85  | 59   | G¼B | 7 | 14 |
| 100 Ms | 33,5 | 6  | 3  | 20 | 106 | 65,5 | G¼B | 7 | 22 |
| 100 VA | 33,5 | 6  | 3  | 20 | 106 | 76,5 | G¼B | 7 | 22 |

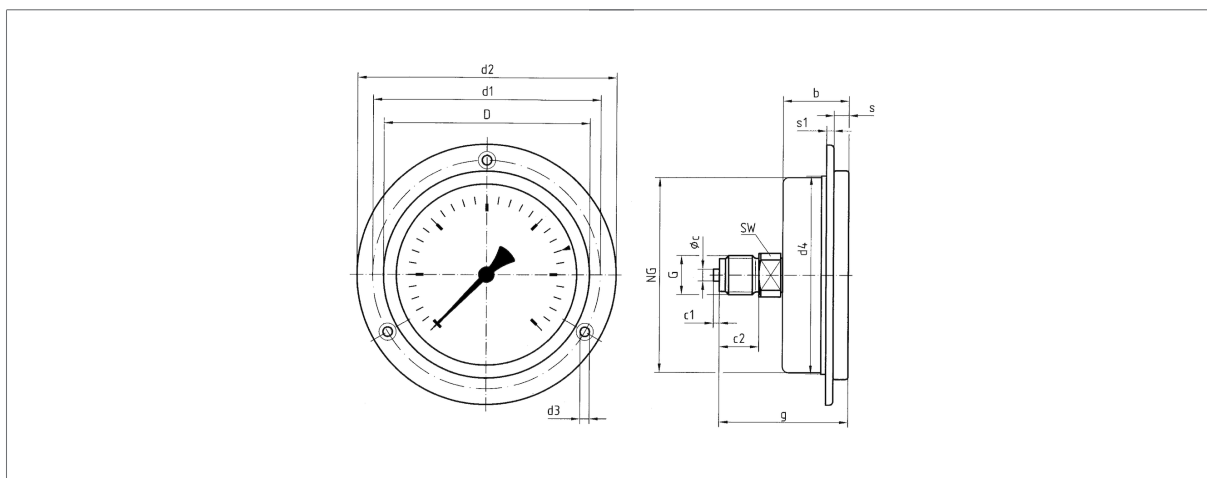
**NG 50/63 – Anschluss axial, 3-Lochfrontflansch**



**Maße (mm)**

| NG | b    | ∅c | c1 | c2 | d1 | d2 | d3  | d4 | D  | G   | g    | s1  | s2 | SW |
|----|------|----|----|----|----|----|-----|----|----|-----|------|-----|----|----|
| 63 | 30,5 | 5  | 2  | 13 | 75 | 85 | 3,6 | 64 | 68 | G¼B | 53,3 | 5,5 | 2  | 14 |

**NG 100 – Anschluss axial, 3-Lochfrontflansch**

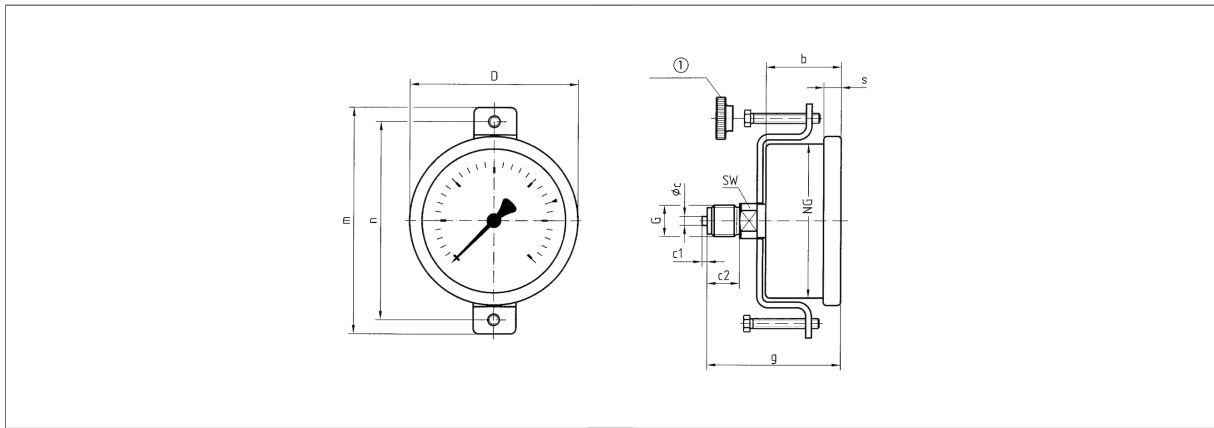


**Maße (mm)**

| NG     | b    | ∅c | c1 | c2 | d1* | d2  | d3* | d4  | D   | g    | G   | s | s1  | SW |
|--------|------|----|----|----|-----|-----|-----|-----|-----|------|-----|---|-----|----|
| 100 Ms | 33,5 | 6  | 3  | 20 | 116 | 132 | 4,8 | 101 | 106 | 65,5 | G½B | 7 | 3,8 | 22 |
| 100 VA | 33,5 | 6  | 3  | 20 | 116 | 132 | 4,8 | 101 | 106 | 76,5 | G½B | 7 | 3,8 | 22 |



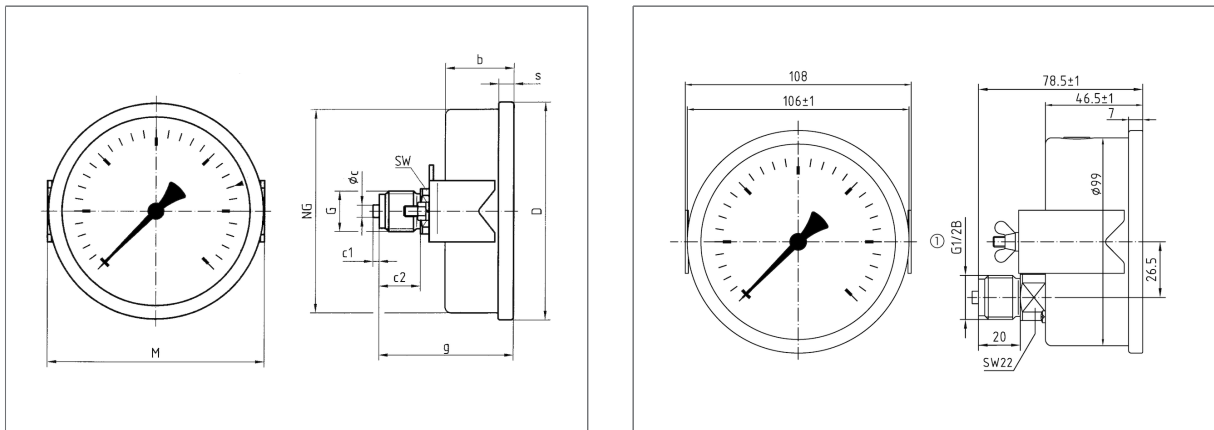
**NG 50/63 – Anschluss axial, mit Bügelbefestigung**



**Maße (mm)**

| NG | b    | ∅c | c1 | c2 | D  | G   | g    | m  | n  | s   | SW |
|----|------|----|----|----|----|-----|------|----|----|-----|----|
| 50 | 28   | 5  | 2  | 13 | 53 | G¼B | 51   | 82 | 73 | 4,5 | 14 |
| 63 | 30,5 | 5  | 2  | 13 | 68 | G¼B | 53,3 | 94 | 82 | 7   | 14 |

**NG 100 – Anschluss axial, mit Bügelbefestigung**



**Maße (mm)**

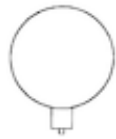
| NG    | b    | ∅c | c1 | c2 | D   | g    | G   | M   | s | SW |
|-------|------|----|----|----|-----|------|-----|-----|---|----|
| 80    |      |    |    |    |     |      |     |     |   |    |
| Ms    | 33,5 | 5  | 2  | 13 | 85  | 56,5 | G¼B | 82  | 7 | 14 |
| ax    |      |    |    |    |     |      |     |     |   |    |
| 80    |      |    |    |    |     |      |     |     |   |    |
| VA ax | 33,5 | 5  | 2  | 13 | 85  | 59   | G¼B | 82  | 7 | 14 |
| 100   |      |    |    |    |     |      |     |     |   |    |
| Ms    | 33,5 | 6  | 3  | 20 | 106 | 65,5 | G½B | 106 | 7 | 22 |
| 100   |      |    |    |    |     |      |     |     |   |    |
| VA    | 33,5 | 6  | 3  | 20 | 106 | 76,5 | G½B | 106 | 7 | 22 |



## Ausführungen

### RF50Gly D701

| Gehäuse-∅ | Anschluss | Ausrichtung | Gehäuse       | Genauigkeits-<br>klasse | Anzeigebereich | Typ          | Art.-Nr. |
|-----------|-----------|-------------|---------------|-------------------------|----------------|--------------|----------|
| 50 mm     | G¼B       | Radial      | Edelstahl 304 | 1,6                     | -1/0 bar       | RF50Gly D701 | 85051701 |
| 50 mm     | G¼B       | Radial      | Edelstahl 304 | 1,6                     | -1/+0,6 bar    | RF50Gly D701 | 85052701 |
| 50 mm     | G¼B       | Radial      | Edelstahl 304 | 1,6                     | -1/+1,5 bar    | RF50Gly D701 | 85053701 |
| 50 mm     | G¼B       | Radial      | Edelstahl 304 | 1,6                     | -1/+3 bar      | RF50Gly D701 | 85054701 |
| 50 mm     | G¼B       | Radial      | Edelstahl 304 | 1,6                     | -1/+5 bar      | RF50Gly D701 | 85055701 |
| 50 mm     | G¼B       | Radial      | Edelstahl 304 | 1,6                     | -1/+9 bar      | RF50Gly D701 | 85056701 |
| 50 mm     | G¼B       | Radial      | Edelstahl 304 | 1,6                     | -1/+15 bar     | RF50Gly D701 | 85057701 |
| 50 mm     | G¼B       | Radial      | Edelstahl 304 | 1,6                     | 0/0,6 bar      | RF50Gly D701 | 85059701 |
| 50 mm     | G¼B       | Radial      | Edelstahl 304 | 1,6                     | 0/1 bar        | RF50Gly D701 | 85060701 |
| 50 mm     | G¼B       | Radial      | Edelstahl 304 | 1,6                     | 0/1,6 bar      | RF50Gly D701 | 85061701 |
| 50 mm     | G¼B       | Radial      | Edelstahl 304 | 1,6                     | 0/2,5 bar      | RF50Gly D701 | 85062701 |
| 50 mm     | G¼B       | Radial      | Edelstahl 304 | 1,6                     | 0/4 bar        | RF50Gly D701 | 85063701 |
| 50 mm     | G¼B       | Radial      | Edelstahl 304 | 1,6                     | 0/6 bar        | RF50Gly D701 | 85064701 |
| 50 mm     | G¼B       | Radial      | Edelstahl 304 | 1,6                     | 0/10 bar       | RF50Gly D701 | 85065701 |
| 50 mm     | G¼B       | Radial      | Edelstahl 304 | 1,6                     | 0/16 bar       | RF50Gly D701 | 85066701 |
| 50 mm     | G¼B       | Radial      | Edelstahl 304 | 1,6                     | 0/25 bar       | RF50Gly D701 | 85067701 |
| 50 mm     | G¼B       | Radial      | Edelstahl 304 | 1,6                     | 0/40 bar       | RF50Gly D701 | 85068701 |
| 50 mm     | G¼B       | Radial      | Edelstahl 304 | 1,6                     | 0/60 bar       | RF50Gly D701 | 85069701 |
| 50 mm     | G¼B       | Radial      | Edelstahl 304 | 1,6                     | 0/100 bar      | RF50Gly D701 | 85070701 |
| 50 mm     | G¼B       | Radial      | Edelstahl 304 | 1,6                     | 0/160 bar      | RF50Gly D701 | 85071701 |
| 50 mm     | G¼B       | Radial      | Edelstahl 304 | 1,6                     | 0/250 bar      | RF50Gly D701 | 85072701 |
| 50 mm     | G¼B       | Radial      | Edelstahl 304 | 1,6                     | 0/400 bar      | RF50Gly D701 | 85073701 |

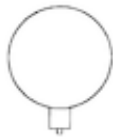


Blaue Art.-Nr. = Lagerware



**RF63Gly D701**

| Gehäuse-∅ | Anschluss | Ausrichtung | Gehäuse       | Genauigkeits-<br>klasse | Anzeigebereich | Typ          | Art.-Nr. |
|-----------|-----------|-------------|---------------|-------------------------|----------------|--------------|----------|
| 63 mm     | G¼B       | Radial      | Edelstahl 304 | 1,6                     | -1/0 bar       | RF63Gly D701 | 85101701 |
| 63 mm     | G¼B       | Radial      | Edelstahl 304 | 1,6                     | -1/+0,6 bar    | RF63Gly D701 | 85102701 |
| 63 mm     | G¼B       | Radial      | Edelstahl 304 | 1,6                     | -1/+1,5 bar    | RF63Gly D701 | 85103701 |
| 63 mm     | G¼B       | Radial      | Edelstahl 304 | 1,6                     | -1/+3 bar      | RF63Gly D701 | 85104701 |
| 63 mm     | G¼B       | Radial      | Edelstahl 304 | 1,6                     | -1/+5 bar      | RF63Gly D701 | 85105701 |
| 63 mm     | G¼B       | Radial      | Edelstahl 304 | 1,6                     | -1/+9 bar      | RF63Gly D701 | 85106701 |
| 63 mm     | G¼B       | Radial      | Edelstahl 304 | 1,6                     | -1/+15 bar     | RF63Gly D701 | 85107701 |
| 63 mm     | G¼B       | Radial      | Edelstahl 304 | 1,6                     | 0/0,6 bar      | RF63Gly D701 | 85109701 |
| 63 mm     | G¼B       | Radial      | Edelstahl 304 | 1,6                     | 0/1 bar        | RF63Gly D701 | 85110701 |
| 63 mm     | G¼B       | Radial      | Edelstahl 304 | 1,6                     | 0/1,6 bar      | RF63Gly D701 | 85111701 |
| 63 mm     | G¼B       | Radial      | Edelstahl 304 | 1,6                     | 0/2,5 bar      | RF63Gly D701 | 85112701 |
| 63 mm     | G¼B       | Radial      | Edelstahl 304 | 1,6                     | 0/4 bar        | RF63Gly D701 | 85113701 |
| 63 mm     | G¼B       | Radial      | Edelstahl 304 | 1,6                     | 0/6 bar        | RF63Gly D701 | 85114701 |
| 63 mm     | G¼B       | Radial      | Edelstahl 304 | 1,6                     | 0/10 bar       | RF63Gly D701 | 85115701 |
| 63 mm     | G¼B       | Radial      | Edelstahl 304 | 1,6                     | 0/16 bar       | RF63Gly D701 | 85116701 |
| 63 mm     | G¼B       | Radial      | Edelstahl 304 | 1,6                     | 0/25 bar       | RF63Gly D701 | 85117701 |
| 63 mm     | G¼B       | Radial      | Edelstahl 304 | 1,6                     | 0/40 bar       | RF63Gly D701 | 85118701 |
| 63 mm     | G¼B       | Radial      | Edelstahl 304 | 1,6                     | 0/60 bar       | RF63Gly D701 | 85119701 |
| 63 mm     | G¼B       | Radial      | Edelstahl 304 | 1,6                     | 0/100 bar      | RF63Gly D701 | 85120701 |
| 63 mm     | G¼B       | Radial      | Edelstahl 304 | 1,6                     | 0/160 bar      | RF63Gly D701 | 85121701 |
| 63 mm     | G¼B       | Radial      | Edelstahl 304 | 1,6                     | 0/250 bar      | RF63Gly D701 | 85122701 |
| 63 mm     | G¼B       | Radial      | Edelstahl 304 | 1,6                     | 0/315 bar      | RF63Gly D701 | 86818701 |
| 63 mm     | G¼B       | Radial      | Edelstahl 304 | 1,6                     | 0/400 bar      | RF63Gly D701 | 85123701 |
| 63 mm     | G¼B       | Radial      | Edelstahl 304 | 1,6                     | 0/600 bar      | RF63Gly D701 | 85124701 |

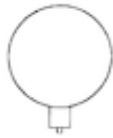


Blaue Art.-Nr. = Lagerware



**RF80Gly D701**

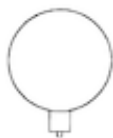
| Gehäuse-∅ | Anschluss | Ausrichtung | Gehäuse       | Genauigkeits-<br>klasse | Anzeigebereich | Typ          | Art.-Nr. |
|-----------|-----------|-------------|---------------|-------------------------|----------------|--------------|----------|
| 80 mm     | G½B       | Radial      | Edelstahl 304 | 1,6                     | -1/0 bar       | RF80Gly D701 | 85151701 |
| 80 mm     | G½B       | Radial      | Edelstahl 304 | 1,6                     | -1/+0,6 bar    | RF80Gly D701 | 85152701 |
| 80 mm     | G½B       | Radial      | Edelstahl 304 | 1,6                     | -1/+1,5 bar    | RF80Gly D701 | 85153701 |
| 80 mm     | G½B       | Radial      | Edelstahl 304 | 1,6                     | -1/+3 bar      | RF80Gly D701 | 85154701 |
| 80 mm     | G½B       | Radial      | Edelstahl 304 | 1,6                     | -1/+5 bar      | RF80Gly D701 | 85155701 |
| 80 mm     | G½B       | Radial      | Edelstahl 304 | 1,6                     | -1/+9 bar      | RF80Gly D701 | 85156701 |
| 80 mm     | G½B       | Radial      | Edelstahl 304 | 1,6                     | -1/+15 bar     | RF80Gly D701 | 85157701 |
| 80 mm     | G½B       | Radial      | Edelstahl 304 | 1,6                     | 0/1 bar        | RF80Gly D701 | 85160701 |
| 80 mm     | G½B       | Radial      | Edelstahl 304 | 1,6                     | 0/1,6 bar      | RF80Gly D701 | 85161701 |
| 80 mm     | G½B       | Radial      | Edelstahl 304 | 1,6                     | 0/2,5 bar      | RF80Gly D701 | 85162701 |
| 80 mm     | G½B       | Radial      | Edelstahl 304 | 1,6                     | 0/4 bar        | RF80Gly D701 | 85163701 |
| 80 mm     | G½B       | Radial      | Edelstahl 304 | 1,6                     | 0/6 bar        | RF80Gly D701 | 85164701 |
| 80 mm     | G½B       | Radial      | Edelstahl 304 | 1,6                     | 0/10 bar       | RF80Gly D701 | 85165701 |
| 80 mm     | G½B       | Radial      | Edelstahl 304 | 1,6                     | 0/16 bar       | RF80Gly D701 | 85166701 |
| 80 mm     | G½B       | Radial      | Edelstahl 304 | 1,6                     | 0/25 bar       | RF80Gly D701 | 85167701 |
| 80 mm     | G½B       | Radial      | Edelstahl 304 | 1,6                     | 0/40 bar       | RF80Gly D701 | 85168701 |
| 80 mm     | G½B       | Radial      | Edelstahl 304 | 1,6                     | 0/60 bar       | RF80Gly D701 | 85169701 |
| 80 mm     | G½B       | Radial      | Edelstahl 304 | 1,6                     | 0/100 bar      | RF80Gly D701 | 85170701 |
| 80 mm     | G½B       | Radial      | Edelstahl 304 | 1,6                     | 0/160 bar      | RF80Gly D701 | 85171701 |
| 80 mm     | G½B       | Radial      | Edelstahl 304 | 1,6                     | 0/250 bar      | RF80Gly D701 | 85172701 |
| 80 mm     | G½B       | Radial      | Edelstahl 304 | 1,6                     | 0/400 bar      | RF80Gly D701 | 85173701 |



Blaue Art.-Nr. = Lagerware

**RF100Gly D701**

| Gehäuse-∅ | Anschluss | Ausrichtung | Gehäuse       | Genauigkeits-<br>klasse | Anzeigebereich | Typ           | Art.-Nr. |
|-----------|-----------|-------------|---------------|-------------------------|----------------|---------------|----------|
| 100 mm    | G½B       | Radial      | Edelstahl 304 | 1,6                     | -1/0 bar       | RF100Gly D701 | 85201701 |
| 100 mm    | G½B       | Radial      | Edelstahl 304 | 1,6                     | -1/+0,6 bar    | RF100Gly D701 | 85202701 |
| 100 mm    | G½B       | Radial      | Edelstahl 304 | 1,6                     | -1/+1,5 bar    | RF100Gly D701 | 85203701 |
| 100 mm    | G½B       | Radial      | Edelstahl 304 | 1,6                     | -1/+3 bar      | RF100Gly D701 | 85204701 |



Blaue Art.-Nr. = Lagerware

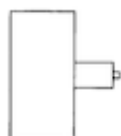


| Gehäuse-Ø | Anschluss | Ausrichtung | Gehäuse       | Genauigkeits-<br>klasse | Anzeigebereich | Typ           | Art.-Nr. |
|-----------|-----------|-------------|---------------|-------------------------|----------------|---------------|----------|
| 100 mm    | G½B       | Radial      | Edelstahl 304 | 1,6                     | -1/+5 bar      | RF100Gly D701 | 85205701 |
| 100 mm    | G½B       | Radial      | Edelstahl 304 | 1,6                     | -1/+9 bar      | RF100Gly D701 | 85206701 |
| 100 mm    | G½B       | Radial      | Edelstahl 304 | 1,6                     | -1/+15 bar     | RF100Gly D701 | 85207701 |
| 100 mm    | G½B       | Radial      | Edelstahl 304 | 1,6                     | 0/1 bar        | RF100Gly D701 | 85210701 |
| 100 mm    | G½B       | Radial      | Edelstahl 304 | 1,6                     | 0/1,6 bar      | RF100Gly D701 | 85211701 |
| 100 mm    | G½B       | Radial      | Edelstahl 304 | 1,6                     | 0/2,5 bar      | RF100Gly D701 | 85212701 |
| 100 mm    | G½B       | Radial      | Edelstahl 304 | 1,6                     | 0/4 bar        | RF100Gly D701 | 85213701 |
| 100 mm    | G½B       | Radial      | Edelstahl 304 | 1,6                     | 0/6 bar        | RF100Gly D701 | 85214701 |
| 100 mm    | G½B       | Radial      | Edelstahl 304 | 1,6                     | 0/10 bar       | RF100Gly D701 | 85215701 |
| 100 mm    | G½B       | Radial      | Edelstahl 304 | 1,6                     | 0/16 bar       | RF100Gly D701 | 85216701 |
| 100 mm    | G½B       | Radial      | Edelstahl 304 | 1,6                     | 0/25 bar       | RF100Gly D701 | 85217701 |
| 100 mm    | G½B       | Radial      | Edelstahl 304 | 1,6                     | 0/40 bar       | RF100Gly D701 | 85218701 |
| 100 mm    | G½B       | Radial      | Edelstahl 304 | 1,6                     | 0/60 bar       | RF100Gly D701 | 85219701 |
| 100 mm    | G½B       | Radial      | Edelstahl 304 | 1,6                     | 0/100 bar      | RF100Gly D701 | 85220701 |
| 100 mm    | G½B       | Radial      | Edelstahl 304 | 1,6                     | 0/160 bar      | RF100Gly D701 | 85221701 |
| 100 mm    | G½B       | Radial      | Edelstahl 304 | 1,6                     | 0/250 bar      | RF100Gly D701 | 85222701 |
| 100 mm    | G½B       | Radial      | Edelstahl 304 | 1,6                     | 0/400 bar      | RF100Gly D701 | 85223701 |

Blaue Art.-Nr. = Lagerware

**RF50Gly D711**

| Gehäuse-Ø | Anschluss | Ausrichtung | Gehäuse       | Genauigkeits-<br>klasse | Anzeigebereich | Typ          | Art.-Nr. |
|-----------|-----------|-------------|---------------|-------------------------|----------------|--------------|----------|
| 50 mm     | G¼B       | Axial       | Edelstahl 304 | 1,6                     | -1/0 bar       | RF50Gly D711 | 85051711 |
| 50 mm     | G¼B       | Axial       | Edelstahl 304 | 1,6                     | -1/+0,6 bar    | RF50Gly D711 | 85052711 |
| 50 mm     | G¼B       | Axial       | Edelstahl 304 | 1,6                     | -1/+1,5 bar    | RF50Gly D711 | 85053711 |
| 50 mm     | G¼B       | Axial       | Edelstahl 304 | 1,6                     | -1/+3 bar      | RF50Gly D711 | 85054711 |
| 50 mm     | G¼B       | Axial       | Edelstahl 304 | 1,6                     | -1/+5 bar      | RF50Gly D711 | 85055711 |
| 50 mm     | G¼B       | Axial       | Edelstahl 304 | 1,6                     | -1/+9 bar      | RF50Gly D711 | 85056711 |
| 50 mm     | G¼B       | Axial       | Edelstahl 304 | 1,6                     | -1/+15 bar     | RF50Gly D711 | 85057711 |
| 50 mm     | G¼B       | Axial       | Edelstahl 304 | 1,6                     | 0/0,6 bar      | RF50Gly D711 | 85059711 |
| 50 mm     | G¼B       | Axial       | Edelstahl 304 | 1,6                     | 0/1 bar        | RF50Gly D711 | 85060711 |



Blaue Art.-Nr. = Lagerware



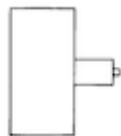


| Gehäuse-∅ | Anschluss | Ausrichtung | Gehäuse       | Genauigkeits-<br>klasse | Anzeigebereich | Typ          | Art.-Nr.                 |
|-----------|-----------|-------------|---------------|-------------------------|----------------|--------------|--------------------------|
| 50 mm     | G¼B       | Axial       | Edelstahl 304 | 1,6                     | 0/1,6 bar      | RF50Gly D711 | 85061711                 |
| 50 mm     | G¼B       | Axial       | Edelstahl 304 | 1,6                     | 0/2,5 bar      | RF50Gly D711 | 85062711                 |
| 50 mm     | G¼B       | Axial       | Edelstahl 304 | 1,6                     | 0/4 bar        | RF50Gly D711 | 85063711                 |
| 50 mm     | G¼B       | Axial       | Edelstahl 304 | 1,6                     | 0/6 bar        | RF50Gly D711 | <a href="#">85064711</a> |
| 50 mm     | G¼B       | Axial       | Edelstahl 304 | 1,6                     | 0/10 bar       | RF50Gly D711 | <a href="#">85065711</a> |
| 50 mm     | G¼B       | Axial       | Edelstahl 304 | 1,6                     | 0/16 bar       | RF50Gly D711 | <a href="#">85066711</a> |
| 50 mm     | G¼B       | Axial       | Edelstahl 304 | 1,6                     | 0/25 bar       | RF50Gly D711 | 85067711                 |
| 50 mm     | G¼B       | Axial       | Edelstahl 304 | 1,6                     | 0/40 bar       | RF50Gly D711 | 85068711                 |
| 50 mm     | G¼B       | Axial       | Edelstahl 304 | 1,6                     | 0/60 bar       | RF50Gly D711 | 85069711                 |
| 50 mm     | G¼B       | Axial       | Edelstahl 304 | 1,6                     | 0/100 bar      | RF50Gly D711 | 85070711                 |
| 50 mm     | G¼B       | Axial       | Edelstahl 304 | 1,6                     | 0/160 bar      | RF50Gly D711 | 85071711                 |
| 50 mm     | G¼B       | Axial       | Edelstahl 304 | 1,6                     | 0/250 bar      | RF50Gly D711 | 85072711                 |
| 50 mm     | G¼B       | Axial       | Edelstahl 304 | 1,6                     | 0/400 bar      | RF50Gly D711 | 85073711                 |

Blaue Art.-Nr. = Lagerware

**RF63Gly D711**

| Gehäuse-∅ | Anschluss | Ausrichtung | Gehäuse       | Genauigkeits-<br>klasse | Anzeigebereich | Typ          | Art.-Nr.                 |
|-----------|-----------|-------------|---------------|-------------------------|----------------|--------------|--------------------------|
| 63 mm     | G¼B       | Axial       | Edelstahl 304 | 1,6                     | -1/0 bar       | RF63Gly D711 | <a href="#">85101711</a> |
| 63 mm     | G¼B       | Axial       | Edelstahl 304 | 1,6                     | -1/+0,6 bar    | RF63Gly D711 | <a href="#">85102711</a> |
| 63 mm     | G¼B       | Axial       | Edelstahl 304 | 1,6                     | -1/+1,5 bar    | RF63Gly D711 | <a href="#">85103711</a> |
| 63 mm     | G¼B       | Axial       | Edelstahl 304 | 1,6                     | -1/+3 bar      | RF63Gly D711 | <a href="#">85104711</a> |
| 63 mm     | G¼B       | Axial       | Edelstahl 304 | 1,6                     | -1/+5 bar      | RF63Gly D711 | <a href="#">85105711</a> |
| 63 mm     | G¼B       | Axial       | Edelstahl 304 | 1,6                     | -1/+9 bar      | RF63Gly D711 | <a href="#">85106711</a> |
| 63 mm     | G¼B       | Axial       | Edelstahl 304 | 1,6                     | -1/+15 bar     | RF63Gly D711 | <a href="#">85107711</a> |
| 63 mm     | G¼B       | Axial       | Edelstahl 304 | 1,6                     | 0/0,6 bar      | RF63Gly D711 | <a href="#">85109711</a> |
| 63 mm     | G¼B       | Axial       | Edelstahl 304 | 1,6                     | 0/1 bar        | RF63Gly D711 | <a href="#">85110711</a> |
| 63 mm     | G¼B       | Axial       | Edelstahl 304 | 1,6                     | 0/1,6 bar      | RF63Gly D711 | <a href="#">85111711</a> |
| 63 mm     | G¼B       | Axial       | Edelstahl 304 | 1,6                     | 0/2,5 bar      | RF63Gly D711 | <a href="#">85112711</a> |
| 63 mm     | G¼B       | Axial       | Edelstahl 304 | 1,6                     | 0/4 bar        | RF63Gly D711 | <a href="#">85113711</a> |
| 63 mm     | G¼B       | Axial       | Edelstahl 304 | 1,6                     | 0/6 bar        | RF63Gly D711 | <a href="#">85114711</a> |



Blaue Art.-Nr. = Lagerware



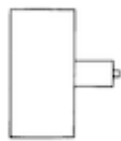
| Gehäuse-∅ | Anschluss | Ausrichtung | Gehäuse       | Genauigkeits-<br>klasse | Anzeigebereich | Typ          | Art.-Nr. |
|-----------|-----------|-------------|---------------|-------------------------|----------------|--------------|----------|
| 63 mm     | G¼B       | Axial       | Edelstahl 304 | 1,6                     | 0/10 bar       | RF63Gly D711 | 85115711 |
| 63 mm     | G¼B       | Axial       | Edelstahl 304 | 1,6                     | 0/16 bar       | RF63Gly D711 | 85116711 |
| 63 mm     | G¼B       | Axial       | Edelstahl 304 | 1,6                     | 0/25 bar       | RF63Gly D711 | 85117711 |
| 63 mm     | G¼B       | Axial       | Edelstahl 304 | 1,6                     | 0/40 bar       | RF63Gly D711 | 85118711 |
| 63 mm     | G¼B       | Axial       | Edelstahl 304 | 1,6                     | 0/60 bar       | RF63Gly D711 | 85119711 |
| 63 mm     | G¼B       | Axial       | Edelstahl 304 | 1,6                     | 0/100 bar      | RF63Gly D711 | 85120711 |
| 63 mm     | G¼B       | Axial       | Edelstahl 304 | 1,6                     | 0/160 bar      | RF63Gly D711 | 85121711 |
| 63 mm     | G¼B       | Axial       | Edelstahl 304 | 1,6                     | 0/250 bar      | RF63Gly D711 | 85122711 |
| 63 mm     | G¼B       | Axial       | Edelstahl 304 | 1,6                     | 0/315 bar      | RF63Gly D711 | 86818711 |
| 63 mm     | G¼B       | Axial       | Edelstahl 304 | 1,6                     | 0/400 bar      | RF63Gly D711 | 85123711 |
| 63 mm     | G¼B       | Axial       | Edelstahl 304 | 1,6                     | 0/600 bar      | RF63Gly D711 | 85124711 |

Blaue Art.-Nr. = Lagerware

**RF80Gly D711**

| Gehäuse-∅ | Anschluss | Ausrichtung | Gehäuse       | Genauigkeits-<br>klasse | Anzeigebereich | Typ          | Art.-Nr. |
|-----------|-----------|-------------|---------------|-------------------------|----------------|--------------|----------|
| 80 mm     | G¼B       | Axial       | Edelstahl 304 | 1,6                     | -1/0 bar       | RF80Gly D711 | 85151711 |
| 80 mm     | G¼B       | Axial       | Edelstahl 304 | 1,6                     | -1/+0,6 bar    | RF80Gly D711 | 85152711 |
| 80 mm     | G¼B       | Axial       | Edelstahl 304 | 1,6                     | -1/+1,5 bar    | RF80Gly D711 | 85153711 |
| 80 mm     | G¼B       | Axial       | Edelstahl 304 | 1,6                     | -1/+3 bar      | RF80Gly D711 | 85154711 |
| 80 mm     | G¼B       | Axial       | Edelstahl 304 | 1,6                     | -1/+5 bar      | RF80Gly D711 | 85155711 |
| 80 mm     | G¼B       | Axial       | Edelstahl 304 | 1,6                     | -1/+9 bar      | RF80Gly D711 | 85156711 |
| 80 mm     | G¼B       | Axial       | Edelstahl 304 | 1,6                     | -1/+15 bar     | RF80Gly D711 | 85157711 |
| 80 mm     | G¼B       | Axial       | Edelstahl 304 | 1,6                     | 0/1 bar        | RF80Gly D711 | 85160711 |
| 80 mm     | G¼B       | Axial       | Edelstahl 304 | 1,6                     | 0/1,6 bar      | RF80Gly D711 | 85161711 |
| 80 mm     | G¼B       | Axial       | Edelstahl 304 | 1,6                     | 0/2,5 bar      | RF80Gly D711 | 85162711 |
| 80 mm     | G¼B       | Axial       | Edelstahl 304 | 1,6                     | 0/4 bar        | RF80Gly D711 | 85163711 |
| 80 mm     | G¼B       | Axial       | Edelstahl 304 | 1,6                     | 0/6 bar        | RF80Gly D711 | 85164711 |
| 80 mm     | G¼B       | Axial       | Edelstahl 304 | 1,6                     | 0/10 bar       | RF80Gly D711 | 85165711 |
| 80 mm     | G¼B       | Axial       | Edelstahl 304 | 1,6                     | 0/16 bar       | RF80Gly D711 | 85166711 |
| 80 mm     | G¼B       | Axial       | Edelstahl 304 | 1,6                     | 0/25 bar       | RF80Gly D711 | 85167711 |

Blaue Art.-Nr. = Lagerware





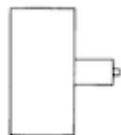
| Gehäuse-∅ | Anschluss | Ausrichtung | Gehäuse       | Genauigkeits-<br>klasse | Anzeigebereich | Typ          | Art.-Nr. |
|-----------|-----------|-------------|---------------|-------------------------|----------------|--------------|----------|
| 80 mm     | G¼B       | Axial       | Edelstahl 304 | 1,6                     | 0/40 bar       | RF80Gly D711 | 85168711 |
| 80 mm     | G¼B       | Axial       | Edelstahl 304 | 1,6                     | 0/60 bar       | RF80Gly D711 | 85169711 |
| 80 mm     | G¼B       | Axial       | Edelstahl 304 | 1,6                     | 0/100 bar      | RF80Gly D711 | 85170711 |
| 80 mm     | G¼B       | Axial       | Edelstahl 304 | 1,6                     | 0/160 bar      | RF80Gly D711 | 85171711 |
| 80 mm     | G¼B       | Axial       | Edelstahl 304 | 1,6                     | 0/250 bar      | RF80Gly D711 | 85172711 |
| 80 mm     | G¼B       | Axial       | Edelstahl 304 | 1,6                     | 0/400 bar      | RF80Gly D711 | 85173711 |

Blaue Art.-Nr. = Lagerware

**RF100Gly D711**

| Gehäuse-∅ | Anschluss | Ausrichtung | Gehäuse       | Genauigkeits-<br>klasse | Anzeigebereich | Typ           | Art.-Nr.        |
|-----------|-----------|-------------|---------------|-------------------------|----------------|---------------|-----------------|
| 100 mm    | G½B       | Axial       | Edelstahl 304 | 1,6                     | -1/0 bar       | RF100Gly D711 | 85201711        |
| 100 mm    | G½B       | Axial       | Edelstahl 304 | 1,6                     | -1/+0,6 bar    | RF100Gly D711 | 85202711        |
| 100 mm    | G½B       | Axial       | Edelstahl 304 | 1,6                     | -1/+1,5 bar    | RF100Gly D711 | 85203711        |
| 100 mm    | G½B       | Axial       | Edelstahl 304 | 1,6                     | -1/+3 bar      | RF100Gly D711 | 85204711        |
| 100 mm    | G½B       | Axial       | Edelstahl 304 | 1,6                     | -1/+5 bar      | RF100Gly D711 | 85205711        |
| 100 mm    | G½B       | Axial       | Edelstahl 304 | 1,6                     | -1/+9 bar      | RF100Gly D711 | 85206711        |
| 100 mm    | G½B       | Axial       | Edelstahl 304 | 1,6                     | -1/+15 bar     | RF100Gly D711 | 85207711        |
| 100 mm    | G½B       | Axial       | Edelstahl 304 | 1,6                     | 0/1 bar        | RF100Gly D711 | 85210711        |
| 100 mm    | G½B       | Axial       | Edelstahl 304 | 1,6                     | 0/1,6 bar      | RF100Gly D711 | 85211711        |
| 100 mm    | G½B       | Axial       | Edelstahl 304 | 1,6                     | 0/2,5 bar      | RF100Gly D711 | 85212711        |
| 100 mm    | G½B       | Axial       | Edelstahl 304 | 1,6                     | 0/4 bar        | RF100Gly D711 | 85213711        |
| 100 mm    | G½B       | Axial       | Edelstahl 304 | 1,6                     | 0/6 bar        | RF100Gly D711 | 85214711        |
| 100 mm    | G½B       | Axial       | Edelstahl 304 | 1,6                     | 0/10 bar       | RF100Gly D711 | <b>85215711</b> |
| 100 mm    | G½B       | Axial       | Edelstahl 304 | 1,6                     | 0/16 bar       | RF100Gly D711 | 85216711        |
| 100 mm    | G½B       | Axial       | Edelstahl 304 | 1,6                     | 0/25 bar       | RF100Gly D711 | 85217711        |
| 100 mm    | G½B       | Axial       | Edelstahl 304 | 1,6                     | 0/40 bar       | RF100Gly D711 | 85218711        |
| 100 mm    | G½B       | Axial       | Edelstahl 304 | 1,6                     | 0/60 bar       | RF100Gly D711 | 85219711        |
| 100 mm    | G½B       | Axial       | Edelstahl 304 | 1,6                     | 0/100 bar      | RF100Gly D711 | 85220711        |

Blaue Art.-Nr. = Lagerware





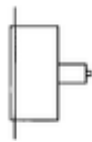
| Gehäuse-∅ | Anschluss | Ausrichtung | Gehäuse       | Genauigkeits-<br>klasse | Anzeigebereich | Typ           | Art.-Nr. |
|-----------|-----------|-------------|---------------|-------------------------|----------------|---------------|----------|
| 100 mm    | G½B       | Axial       | Edelstahl 304 | 1,6                     | 0/160 bar      | RF100Gly D711 | 85221711 |
| 100 mm    | G½B       | Axial       | Edelstahl 304 | 1,6                     | 0/250 bar      | RF100Gly D711 | 85222711 |
| 100 mm    | G½B       | Axial       | Edelstahl 304 | 1,6                     | 0/400 bar      | RF100Gly D711 | 85223711 |

Blaue Art.-Nr. = Lagerware

**RF63Gly D731**

| Gehäuse-∅ | Anschluss | Ausrichtung | Gehäuse       | Genauigkeits-<br>klasse | Anzeigebereich | Typ          | Art.-Nr.                 |
|-----------|-----------|-------------|---------------|-------------------------|----------------|--------------|--------------------------|
| 63 mm     | G¼B       | Axial       | Edelstahl 304 | 1,6                     | -1/0 bar       | RF63Gly D731 | <a href="#">85101731</a> |
| 63 mm     | G¼B       | Axial       | Edelstahl 304 | 1,6                     | -1/+0,6 bar    | RF63Gly D731 | <a href="#">85102731</a> |
| 63 mm     | G¼B       | Axial       | Edelstahl 304 | 1,6                     | -1/+1,5 bar    | RF63Gly D731 | <a href="#">85103731</a> |
| 63 mm     | G¼B       | Axial       | Edelstahl 304 | 1,6                     | -1/+3 bar      | RF63Gly D731 | <a href="#">85104731</a> |
| 63 mm     | G¼B       | Axial       | Edelstahl 304 | 1,6                     | -1/+5 bar      | RF63Gly D731 | <a href="#">85105731</a> |
| 63 mm     | G¼B       | Axial       | Edelstahl 304 | 1,6                     | -1/+9 bar      | RF63Gly D731 | <a href="#">85106731</a> |
| 63 mm     | G¼B       | Axial       | Edelstahl 304 | 1,6                     | -1/+15 bar     | RF63Gly D731 | <a href="#">85107731</a> |
| 63 mm     | G¼B       | Axial       | Edelstahl 304 | 1,6                     | 0/0,6 bar      | RF63Gly D731 | <a href="#">85109731</a> |
| 63 mm     | G¼B       | Axial       | Edelstahl 304 | 1,6                     | 0/1 bar        | RF63Gly D731 | <a href="#">85110731</a> |
| 63 mm     | G¼B       | Axial       | Edelstahl 304 | 1,6                     | 0/1,6 bar      | RF63Gly D731 | <a href="#">85111731</a> |
| 63 mm     | G¼B       | Axial       | Edelstahl 304 | 1,6                     | 0/2,5 bar      | RF63Gly D731 | <a href="#">85112731</a> |
| 63 mm     | G¼B       | Axial       | Edelstahl 304 | 1,6                     | 0/4 bar        | RF63Gly D731 | <a href="#">85113731</a> |
| 63 mm     | G¼B       | Axial       | Edelstahl 304 | 1,6                     | 0/6 bar        | RF63Gly D731 | <a href="#">85114731</a> |
| 63 mm     | G¼B       | Axial       | Edelstahl 304 | 1,6                     | 0/10 bar       | RF63Gly D731 | <a href="#">85115731</a> |
| 63 mm     | G¼B       | Axial       | Edelstahl 304 | 1,6                     | 0/16 bar       | RF63Gly D731 | <a href="#">85116731</a> |
| 63 mm     | G¼B       | Axial       | Edelstahl 304 | 1,6                     | 0/25 bar       | RF63Gly D731 | <a href="#">85117731</a> |
| 63 mm     | G¼B       | Axial       | Edelstahl 304 | 1,6                     | 0/40 bar       | RF63Gly D731 | <a href="#">85118731</a> |
| 63 mm     | G¼B       | Axial       | Edelstahl 304 | 1,6                     | 0/60 bar       | RF63Gly D731 | <a href="#">85119731</a> |
| 63 mm     | G¼B       | Axial       | Edelstahl 304 | 1,6                     | 0/100 bar      | RF63Gly D731 | <a href="#">85120731</a> |
| 63 mm     | G¼B       | Axial       | Edelstahl 304 | 1,6                     | 0/160 bar      | RF63Gly D731 | <a href="#">85121731</a> |
| 63 mm     | G¼B       | Axial       | Edelstahl 304 | 1,6                     | 0/250 bar      | RF63Gly D731 | <a href="#">85122731</a> |

Blaue Art.-Nr. = Lagerware





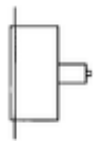
| Gehäuse-∅ | Anschluss | Ausrichtung | Gehäuse       | Genauigkeits-<br>klasse | Anzeigebereich | Typ          | Art.-Nr. |
|-----------|-----------|-------------|---------------|-------------------------|----------------|--------------|----------|
| 63 mm     | G¼B       | Axial       | Edelstahl 304 | 1,6                     | 0/315 bar      | RF63Gly D731 | 86818731 |
| 63 mm     | G¼B       | Axial       | Edelstahl 304 | 1,6                     | 0/400 bar      | RF63Gly D731 | 85123731 |
| 63 mm     | G¼B       | Axial       | Edelstahl 304 | 1,6                     | 0/600 bar      | RF63Gly D731 | 85124731 |

Blaue Art.-Nr. = Lagerware

**RF100Gly D731**

| Gehäuse-∅ | Anschluss | Ausrichtung | Gehäuse       | Genauigkeits-<br>klasse | Anzeigebereich | Typ           | Art.-Nr. |
|-----------|-----------|-------------|---------------|-------------------------|----------------|---------------|----------|
| 100 mm    | G½B       | Axial       | Edelstahl 304 | 1,6                     | -1/0 bar       | RF100Gly D731 | 85201731 |
| 100 mm    | G½B       | Axial       | Edelstahl 304 | 1,6                     | -1/+0,6 bar    | RF100Gly D731 | 85202731 |
| 100 mm    | G½B       | Axial       | Edelstahl 304 | 1,6                     | -1/+1,5 bar    | RF100Gly D731 | 85203731 |
| 100 mm    | G½B       | Axial       | Edelstahl 304 | 1,6                     | -1/+3 bar      | RF100Gly D731 | 85204731 |
| 100 mm    | G½B       | Axial       | Edelstahl 304 | 1,6                     | -1/+5 bar      | RF100Gly D731 | 85205731 |
| 100 mm    | G½B       | Axial       | Edelstahl 304 | 1,6                     | -1/+9 bar      | RF100Gly D731 | 85206731 |
| 100 mm    | G½B       | Axial       | Edelstahl 304 | 1,6                     | -1/+15 bar     | RF100Gly D731 | 85207731 |
| 100 mm    | G½B       | Axial       | Edelstahl 304 | 1,6                     | 0/1 bar        | RF100Gly D731 | 85210731 |
| 100 mm    | G½B       | Axial       | Edelstahl 304 | 1,6                     | 0/1,6 bar      | RF100Gly D731 | 85211731 |
| 100 mm    | G½B       | Axial       | Edelstahl 304 | 1,6                     | 0/2,5 bar      | RF100Gly D731 | 85212731 |
| 100 mm    | G½B       | Axial       | Edelstahl 304 | 1,6                     | 0/4 bar        | RF100Gly D731 | 85213731 |
| 100 mm    | G½B       | Axial       | Edelstahl 304 | 1,6                     | 0/6 bar        | RF100Gly D731 | 85214731 |
| 100 mm    | G½B       | Axial       | Edelstahl 304 | 1,6                     | 0/10 bar       | RF100Gly D731 | 85215731 |
| 100 mm    | G½B       | Axial       | Edelstahl 304 | 1,6                     | 0/16 bar       | RF100Gly D731 | 85216731 |
| 100 mm    | G½B       | Axial       | Edelstahl 304 | 1,6                     | 0/25 bar       | RF100Gly D731 | 85217731 |
| 100 mm    | G½B       | Axial       | Edelstahl 304 | 1,6                     | 0/40 bar       | RF100Gly D731 | 85218731 |
| 100 mm    | G½B       | Axial       | Edelstahl 304 | 1,6                     | 0/60 bar       | RF100Gly D731 | 85219731 |
| 100 mm    | G½B       | Axial       | Edelstahl 304 | 1,6                     | 0/100 bar      | RF100Gly D731 | 85220731 |
| 100 mm    | G½B       | Axial       | Edelstahl 304 | 1,6                     | 0/160 bar      | RF100Gly D731 | 85221731 |
| 100 mm    | G½B       | Axial       | Edelstahl 304 | 1,6                     | 0/250 bar      | RF100Gly D731 | 85222731 |
| 100 mm    | G½B       | Axial       | Edelstahl 304 | 1,6                     | 0/400 bar      | RF100Gly D731 | 85223731 |

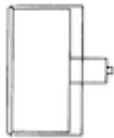
Blaue Art.-Nr. = Lagerware





**RF50Gly D751**

| Gehäuse-∅ | Anschluss | Ausrichtung | Gehäuse       | Genauigkeits-<br>klasse | Anzeigebereich | Typ          | Art.-Nr. |
|-----------|-----------|-------------|---------------|-------------------------|----------------|--------------|----------|
| 50 mm     | G¼B       | Axial       | Edelstahl 304 | 1,6                     | -1/0 bar       | RF50Gly D751 | 85051751 |
| 50 mm     | G¼B       | Axial       | Edelstahl 304 | 1,6                     | -1/+0,6 bar    | RF50Gly D751 | 85052751 |
| 50 mm     | G¼B       | Axial       | Edelstahl 304 | 1,6                     | -1/+1,5 bar    | RF50Gly D751 | 85053751 |
| 50 mm     | G¼B       | Axial       | Edelstahl 304 | 1,6                     | -1/+3 bar      | RF50Gly D751 | 85054751 |
| 50 mm     | G¼B       | Axial       | Edelstahl 304 | 1,6                     | -1/+5 bar      | RF50Gly D751 | 85055751 |
| 50 mm     | G¼B       | Axial       | Edelstahl 304 | 1,6                     | -1/+9 bar      | RF50Gly D751 | 85056751 |
| 50 mm     | G¼B       | Axial       | Edelstahl 304 | 1,6                     | -1/+15 bar     | RF50Gly D751 | 85057751 |
| 50 mm     | G¼B       | Axial       | Edelstahl 304 | 1,6                     | 0/0,6 bar      | RF50Gly D751 | 85059751 |
| 50 mm     | G¼B       | Axial       | Edelstahl 304 | 1,6                     | 0/1 bar        | RF50Gly D751 | 85060751 |
| 50 mm     | G¼B       | Axial       | Edelstahl 304 | 1,6                     | 0/1,6 bar      | RF50Gly D751 | 85061751 |
| 50 mm     | G¼B       | Axial       | Edelstahl 304 | 1,6                     | 0/2,5 bar      | RF50Gly D751 | 85062751 |
| 50 mm     | G¼B       | Axial       | Edelstahl 304 | 1,6                     | 0/4 bar        | RF50Gly D751 | 85063751 |
| 50 mm     | G¼B       | Axial       | Edelstahl 304 | 1,6                     | 0/6 bar        | RF50Gly D751 | 85064751 |
| 50 mm     | G¼B       | Axial       | Edelstahl 304 | 1,6                     | 0/10 bar       | RF50Gly D751 | 85065751 |
| 50 mm     | G¼B       | Axial       | Edelstahl 304 | 1,6                     | 0/16 bar       | RF50Gly D751 | 85066751 |
| 50 mm     | G¼B       | Axial       | Edelstahl 304 | 1,6                     | 0/25 bar       | RF50Gly D751 | 85067751 |
| 50 mm     | G¼B       | Axial       | Edelstahl 304 | 1,6                     | 0/40 bar       | RF50Gly D751 | 85068751 |
| 50 mm     | G¼B       | Axial       | Edelstahl 304 | 1,6                     | 0/60 bar       | RF50Gly D751 | 85069751 |
| 50 mm     | G¼B       | Axial       | Edelstahl 304 | 1,6                     | 0/100 bar      | RF50Gly D751 | 85070751 |
| 50 mm     | G¼B       | Axial       | Edelstahl 304 | 1,6                     | 0/160 bar      | RF50Gly D751 | 85071751 |
| 50 mm     | G¼B       | Axial       | Edelstahl 304 | 1,6                     | 0/250 bar      | RF50Gly D751 | 85072751 |
| 50 mm     | G¼B       | Axial       | Edelstahl 304 | 1,6                     | 0/400 bar      | RF50Gly D751 | 85073751 |

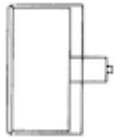


Blaue Art.-Nr. = Lagerware



**RF63Gly D751**

| Gehäuse-∅ | Anschluss | Ausrichtung | Gehäuse       | Genauigkeits-<br>klasse | Anzeigebereich | Typ          | Art.-Nr.                 |
|-----------|-----------|-------------|---------------|-------------------------|----------------|--------------|--------------------------|
| 63 mm     | G¼B       | Axial       | Edelstahl 304 | 1,6                     | -1/0 bar       | RF63Gly D751 | <a href="#">85101751</a> |
| 63 mm     | G¼B       | Axial       | Edelstahl 304 | 1,6                     | -1/+0,6 bar    | RF63Gly D751 | <a href="#">85102751</a> |
| 63 mm     | G¼B       | Axial       | Edelstahl 304 | 1,6                     | -1/+1,5 bar    | RF63Gly D751 | <a href="#">85103751</a> |
| 63 mm     | G¼B       | Axial       | Edelstahl 304 | 1,6                     | -1/+3 bar      | RF63Gly D751 | <a href="#">85104751</a> |
| 63 mm     | G¼B       | Axial       | Edelstahl 304 | 1,6                     | -1/+5 bar      | RF63Gly D751 | <a href="#">85105751</a> |
| 63 mm     | G¼B       | Axial       | Edelstahl 304 | 1,6                     | -1/+9 bar      | RF63Gly D751 | <a href="#">85106751</a> |
| 63 mm     | G¼B       | Axial       | Edelstahl 304 | 1,6                     | -1/+15 bar     | RF63Gly D751 | <a href="#">85107751</a> |
| 63 mm     | G¼B       | Axial       | Edelstahl 304 | 1,6                     | 0/0,6 bar      | RF63Gly D751 | <a href="#">85109751</a> |
| 63 mm     | G¼B       | Axial       | Edelstahl 304 | 1,6                     | 0/1 bar        | RF63Gly D751 | <a href="#">85110751</a> |
| 63 mm     | G¼B       | Axial       | Edelstahl 304 | 1,6                     | 0/1,6 bar      | RF63Gly D751 | <a href="#">85111751</a> |
| 63 mm     | G¼B       | Axial       | Edelstahl 304 | 1,6                     | 0/2,5 bar      | RF63Gly D751 | <a href="#">85112751</a> |
| 63 mm     | G¼B       | Axial       | Edelstahl 304 | 1,6                     | 0/4 bar        | RF63Gly D751 | <a href="#">85113751</a> |
| 63 mm     | G¼B       | Axial       | Edelstahl 304 | 1,6                     | 0/6 bar        | RF63Gly D751 | <a href="#">85114751</a> |
| 63 mm     | G¼B       | Axial       | Edelstahl 304 | 1,6                     | 0/10 bar       | RF63Gly D751 | <a href="#">85115751</a> |
| 63 mm     | G¼B       | Axial       | Edelstahl 304 | 1,6                     | 0/16 bar       | RF63Gly D751 | <a href="#">85116751</a> |
| 63 mm     | G¼B       | Axial       | Edelstahl 304 | 1,6                     | 0/25 bar       | RF63Gly D751 | <a href="#">85117751</a> |
| 63 mm     | G¼B       | Axial       | Edelstahl 304 | 1,6                     | 0/40 bar       | RF63Gly D751 | <a href="#">85118751</a> |
| 63 mm     | G¼B       | Axial       | Edelstahl 304 | 1,6                     | 0/60 bar       | RF63Gly D751 | <a href="#">85119751</a> |
| 63 mm     | G¼B       | Axial       | Edelstahl 304 | 1,6                     | 0/100 bar      | RF63Gly D751 | <a href="#">85120751</a> |
| 63 mm     | G¼B       | Axial       | Edelstahl 304 | 1,6                     | 0/160 bar      | RF63Gly D751 | <a href="#">85121751</a> |
| 63 mm     | G¼B       | Axial       | Edelstahl 304 | 1,6                     | 0/250 bar      | RF63Gly D751 | <a href="#">85122751</a> |
| 63 mm     | G¼B       | Axial       | Edelstahl 304 | 1,6                     | 0/315 bar      | RF63Gly D751 | <a href="#">86818751</a> |
| 63 mm     | G¼B       | Axial       | Edelstahl 304 | 1,6                     | 0/400 bar      | RF63Gly D751 | <a href="#">85123751</a> |
| 63 mm     | G¼B       | Axial       | Edelstahl 304 | 1,6                     | 0/600 bar      | RF63Gly D751 | <a href="#">85124751</a> |

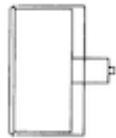


Blaue Art.-Nr. = Lagerware



**RF80Gly D751**

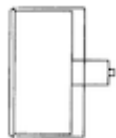
| Gehäuse-∅ | Anschluss | Ausrichtung | Gehäuse       | Genauigkeits-<br>klasse | Anzeigebereich | Typ          | Art.-Nr. |
|-----------|-----------|-------------|---------------|-------------------------|----------------|--------------|----------|
| 80 mm     | G¼B       | Axial       | Edelstahl 304 | 1,6                     | -1/0 bar       | RF80Gly D751 | 85151751 |
| 80 mm     | G¼B       | Axial       | Edelstahl 304 | 1,6                     | -1/+0,6 bar    | RF80Gly D751 | 85152751 |
| 80 mm     | G¼B       | Axial       | Edelstahl 304 | 1,6                     | -1/+1,5 bar    | RF80Gly D751 | 85153751 |
| 80 mm     | G¼B       | Axial       | Edelstahl 304 | 1,6                     | -1/+3 bar      | RF80Gly D751 | 85154751 |
| 80 mm     | G¼B       | Axial       | Edelstahl 304 | 1,6                     | -1/+5 bar      | RF80Gly D751 | 85155751 |
| 80 mm     | G¼B       | Axial       | Edelstahl 304 | 1,6                     | -1/+9 bar      | RF80Gly D751 | 85156751 |
| 80 mm     | G¼B       | Axial       | Edelstahl 304 | 1,6                     | -1/+15 bar     | RF80Gly D751 | 85157751 |
| 80 mm     | G¼B       | Axial       | Edelstahl 304 | 1,6                     | 0/1 bar        | RF80Gly D751 | 85160751 |
| 80 mm     | G¼B       | Axial       | Edelstahl 304 | 1,6                     | 0/1,6 bar      | RF80Gly D751 | 85161751 |
| 80 mm     | G¼B       | Axial       | Edelstahl 304 | 1,6                     | 0/2,5 bar      | RF80Gly D751 | 85162751 |
| 80 mm     | G¼B       | Axial       | Edelstahl 304 | 1,6                     | 0/4 bar        | RF80Gly D751 | 85163751 |
| 80 mm     | G¼B       | Axial       | Edelstahl 304 | 1,6                     | 0/6 bar        | RF80Gly D751 | 85164751 |
| 80 mm     | G¼B       | Axial       | Edelstahl 304 | 1,6                     | 0/10 bar       | RF80Gly D751 | 85165751 |
| 80 mm     | G¼B       | Axial       | Edelstahl 304 | 1,6                     | 0/16 bar       | RF80Gly D751 | 85166751 |
| 80 mm     | G¼B       | Axial       | Edelstahl 304 | 1,6                     | 0/25 bar       | RF80Gly D751 | 85167751 |
| 80 mm     | G¼B       | Axial       | Edelstahl 304 | 1,6                     | 0/40 bar       | RF80Gly D751 | 85168751 |
| 80 mm     | G¼B       | Axial       | Edelstahl 304 | 1,6                     | 0/60 bar       | RF80Gly D751 | 85169751 |
| 80 mm     | G¼B       | Axial       | Edelstahl 304 | 1,6                     | 0/100 bar      | RF80Gly D751 | 85170751 |
| 80 mm     | G¼B       | Axial       | Edelstahl 304 | 1,6                     | 0/160 bar      | RF80Gly D751 | 85171751 |
| 80 mm     | G¼B       | Axial       | Edelstahl 304 | 1,6                     | 0/250 bar      | RF80Gly D751 | 85172751 |
| 80 mm     | G¼B       | Axial       | Edelstahl 304 | 1,6                     | 0/400 bar      | RF80Gly D751 | 85173751 |



Blaue Art.-Nr. = Lagerware

**RF100Gly D751**

| Gehäuse-∅ | Anschluss | Ausrichtung            | Gehäuse       | Genauigkeits-<br>klasse | Anzeigebereich | Typ           | Art.-Nr. |
|-----------|-----------|------------------------|---------------|-------------------------|----------------|---------------|----------|
| 100 mm    | G½B       | Axial exzen-<br>trisch | Edelstahl 304 | 1,0                     | -1/0 bar       | RF100Gly D751 | 85301751 |
| 100 mm    | G½B       | Axial exzen-<br>trisch | Edelstahl 304 | 1,0                     | -1/+0,6 bar    | RF100Gly D751 | 85302751 |
| 100 mm    | G½B       | Axial exzen-<br>trisch | Edelstahl 304 | 1,0                     | -1/+1,5 bar    | RF100Gly D751 | 85303751 |
| 100 mm    | G½B       | Axial exzen-<br>trisch | Edelstahl 304 | 1,0                     | -1/+3 bar      | RF100Gly D751 | 85304751 |



Blaue Art.-Nr. = Lagerware





| Gehäuse-Ø | Anschluss | Ausrichtung            | Gehäuse       | Genauigkeits-<br>klasse | Anzeigebereich | Typ           | Art.-Nr. |
|-----------|-----------|------------------------|---------------|-------------------------|----------------|---------------|----------|
| 100 mm    | G½B       | Axial exzen-<br>trisch | Edelstahl 304 | 1,0                     | -1/+5 bar      | RF100Gly D751 | 85305751 |
| 100 mm    | G½B       | Axial exzen-<br>trisch | Edelstahl 304 | 1,0                     | -1/+9 bar      | RF100Gly D751 | 85306751 |
| 100 mm    | G½B       | Axial exzen-<br>trisch | Edelstahl 304 | 1,0                     | -1/+15 bar     | RF100Gly D751 | 85307751 |
| 100 mm    | G½B       | Axial exzen-<br>trisch | Edelstahl 304 | 1,0                     | 0/0,6 bar      | RF100Gly D751 | 85309751 |
| 100 mm    | G½B       | Axial exzen-<br>trisch | Edelstahl 304 | 1,0                     | 0/1 bar        | RF100Gly D751 | 85310751 |
| 100 mm    | G½B       | Axial exzen-<br>trisch | Edelstahl 304 | 1,0                     | 0/1,6 bar      | RF100Gly D751 | 85311751 |
| 100 mm    | G½B       | Axial exzen-<br>trisch | Edelstahl 304 | 1,0                     | 0/2,5 bar      | RF100Gly D751 | 85312751 |
| 100 mm    | G½B       | Axial exzen-<br>trisch | Edelstahl 304 | 1,0                     | 0/4 bar        | RF100Gly D751 | 85313751 |
| 100 mm    | G½B       | Axial exzen-<br>trisch | Edelstahl 304 | 1,0                     | 0/6 bar        | RF100Gly D751 | 85314751 |
| 100 mm    | G½B       | Axial exzen-<br>trisch | Edelstahl 304 | 1,0                     | 0/10 bar       | RF100Gly D751 | 85315751 |
| 100 mm    | G½B       | Axial exzen-<br>trisch | Edelstahl 304 | 1,0                     | 0/16 bar       | RF100Gly D751 | 85316751 |
| 100 mm    | G½B       | Axial exzen-<br>trisch | Edelstahl 304 | 1,0                     | 0/25 bar       | RF100Gly D751 | 85317751 |
| 100 mm    | G½B       | Axial exzen-<br>trisch | Edelstahl 304 | 1,0                     | 0/40 bar       | RF100Gly D751 | 85318751 |
| 100 mm    | G½B       | Axial exzen-<br>trisch | Edelstahl 304 | 1,0                     | 0/60 bar       | RF100Gly D751 | 85319751 |
| 100 mm    | G½B       | Axial exzen-<br>trisch | Edelstahl 304 | 1,0                     | 0/100 bar      | RF100Gly D751 | 85320751 |
| 100 mm    | G½B       | Axial exzen-<br>trisch | Edelstahl 304 | 1,0                     | 0/160 bar      | RF100Gly D751 | 85321751 |
| 100 mm    | G½B       | Axial exzen-<br>trisch | Edelstahl 304 | 1,0                     | 0/250 bar      | RF100Gly D751 | 85322751 |
| 100 mm    | G½B       | Axial exzen-<br>trisch | Edelstahl 304 | 1,0                     | 0/400 bar      | RF100Gly D751 | 85323751 |
| 100 mm    | G½B       | Axial exzen-<br>trisch | Edelstahl 304 | 1,0                     | 0/600 bar      | RF100Gly D751 | 85324751 |
| 100 mm    | G½B       | Axial exzen-<br>trisch | Edelstahl 304 | 1,0                     | 0/1.000 bar    | RF100Gly D751 | 85325751 |
| 100 mm    | G½B       | Axial                  | Edelstahl 304 | 1,6                     | -1/0 bar       | RF100Gly D751 | 85201751 |
| 100 mm    | G½B       | Axial                  | Edelstahl 304 | 1,6                     | -1/+0,6 bar    | RF100Gly D751 | 85202751 |
| 100 mm    | G½B       | Axial                  | Edelstahl 304 | 1,6                     | -1/+1,5 bar    | RF100Gly D751 | 85203751 |
| 100 mm    | G½B       | Axial                  | Edelstahl 304 | 1,6                     | -1/+3 bar      | RF100Gly D751 | 85204751 |
| 100 mm    | G½B       | Axial                  | Edelstahl 304 | 1,6                     | -1/+5 bar      | RF100Gly D751 | 85205751 |
| 100 mm    | G½B       | Axial                  | Edelstahl 304 | 1,6                     | -1/+9 bar      | RF100Gly D751 | 85206751 |
| 100 mm    | G½B       | Axial                  | Edelstahl 304 | 1,6                     | -1/+15 bar     | RF100Gly D751 | 85207751 |
| 100 mm    | G½B       | Axial                  | Edelstahl 304 | 1,6                     | 0/1 bar        | RF100Gly D751 | 85210751 |

Blaue Art.-Nr. = Lagerware



| Gehäuse-∅ | Anschluss | Ausrichtung | Gehäuse       | Genauigkeits-<br>klasse | Anzeigebereich | Typ           | Art.-Nr. |
|-----------|-----------|-------------|---------------|-------------------------|----------------|---------------|----------|
| 100 mm    | G½B       | Axial       | Edelstahl 304 | 1,6                     | 0/1,6 bar      | RF100Gly D751 | 85211751 |
| 100 mm    | G½B       | Axial       | Edelstahl 304 | 1,6                     | 0/2,5 bar      | RF100Gly D751 | 85212751 |
| 100 mm    | G½B       | Axial       | Edelstahl 304 | 1,6                     | 0/4 bar        | RF100Gly D751 | 85213751 |
| 100 mm    | G½B       | Axial       | Edelstahl 304 | 1,6                     | 0/6 bar        | RF100Gly D751 | 85214751 |
| 100 mm    | G½B       | Axial       | Edelstahl 304 | 1,6                     | 0/10 bar       | RF100Gly D751 | 85215751 |
| 100 mm    | G½B       | Axial       | Edelstahl 304 | 1,6                     | 0/16 bar       | RF100Gly D751 | 85216751 |
| 100 mm    | G½B       | Axial       | Edelstahl 304 | 1,6                     | 0/25 bar       | RF100Gly D751 | 85217751 |
| 100 mm    | G½B       | Axial       | Edelstahl 304 | 1,6                     | 0/40 bar       | RF100Gly D751 | 85218751 |
| 100 mm    | G½B       | Axial       | Edelstahl 304 | 1,6                     | 0/60 bar       | RF100Gly D751 | 85219751 |
| 100 mm    | G½B       | Axial       | Edelstahl 304 | 1,6                     | 0/100 bar      | RF100Gly D751 | 85220751 |
| 100 mm    | G½B       | Axial       | Edelstahl 304 | 1,6                     | 0/160 bar      | RF100Gly D751 | 85221751 |
| 100 mm    | G½B       | Axial       | Edelstahl 304 | 1,6                     | 0/250 bar      | RF100Gly D751 | 85222751 |
| 100 mm    | G½B       | Axial       | Edelstahl 304 | 1,6                     | 0/400 bar      | RF100Gly D751 | 85223751 |

[Blaue Art.-Nr.](#) = Lagerware