



Druckmessumformer DeltaFox DMU 10 D Differenzdruckausführung



Benefits

- Kompakte Bauform
- Robustes Aluminiumgehäuse
- Hohe Langzeitstabilität
- Hohe Überdrucksicherheit
- Lange Lebensdauer

Anwendung

Zur elektronischen Differenzdruckmessung bei sehr niedrigem Differenzdruck. Für gasförmige, nicht aggressive Medien. Besonders geeignet zur Überwachung von Filtern und Gebläsen in der Luft- und Klimatechnik.



Technische Daten

Messgenauigkeit

Kennlinienabweichung nach IEC 60770 – Grenzpunkteinstellung (Nichtlinearität, Hysterese, Reproduzierbarkeit)

< 0/40 mbar:	≤ ± 2 % FSO
≤ 0/160 mbar:	≤ ± 1 % FSO
> 0/160 mbar:	≤ ± 0,35 % FSO

Messbereich

Siehe Bestelltabelle

Überdrucksicherheit

≤ 0/10 mbar:	100 mbar
≤ 0/25 mbar:	200 mbar
≤ 0/60 mbar:	350 mbar
≤ 0/400 mbar:	1.000 mbar
> 0/400 mbar:	3.000 mbar

Temperatureinsatzbereich

Medium:	-25/+125 °C
Umgebung:	-25/+85 °C
Lagerung:	-40/+100 °C

Temperaturfehlerband

≤ 0/10 mbar:	≤ ± 2 % FSO im kompensierten Bereich 0/60 °C
≤ 0/25 mbar:	≤ ± 1,5 % FSO im kompensierten Bereich 0/60 °C
≤ 0/250 mbar:	≤ ± 1 % FSO im kompensierten Bereich 0/60 °C
> 0/250 mbar:	≤ ± 0,5 % FSO im kompensierten Bereich 0/60 °C

Dynamisches Verhalten

Ansprechzeit: < 5 ms

Prozessanschluss

2 x G $\frac{1}{8}$ B Innengewinde

Optionen

- Andere Prozessanschlüsse
- Andere elektrische Anschlüsse
- Digitale Aufsteckanzeige DA 06

Werkstoff

Gehäuse:	Aluminium, silberfarben eloxiert
Druckanschluss:	Aluminium
Dichtung:	PUR geklebt

Versorgungsspannung

DC 8 – 32 V

Ausgangssignal

2-Leiter, 4–20 mA

Bürde

$R_{Max} = [(U_B - U_{Bmin})/0,02 A] \Omega$

Stromaufnahme

< 25 mA

Elektrische Schutzmaßnahmen

Kurzschluss- und verpolungssicher

Elektrischer Anschluss

Stecker und Kabeldose nach ISO 4400 (DIN 43650-A)

Schutzart

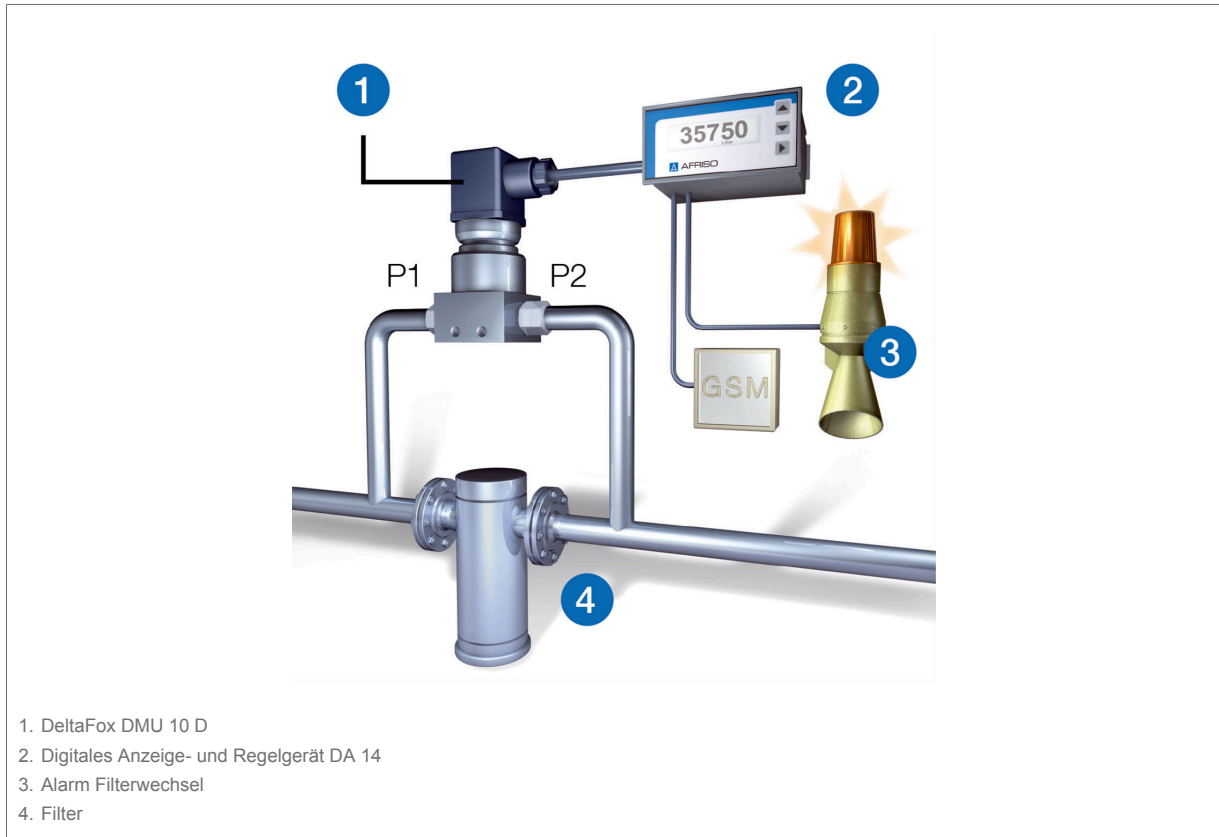
IP 65 (EN 60529)

CE-Konformität

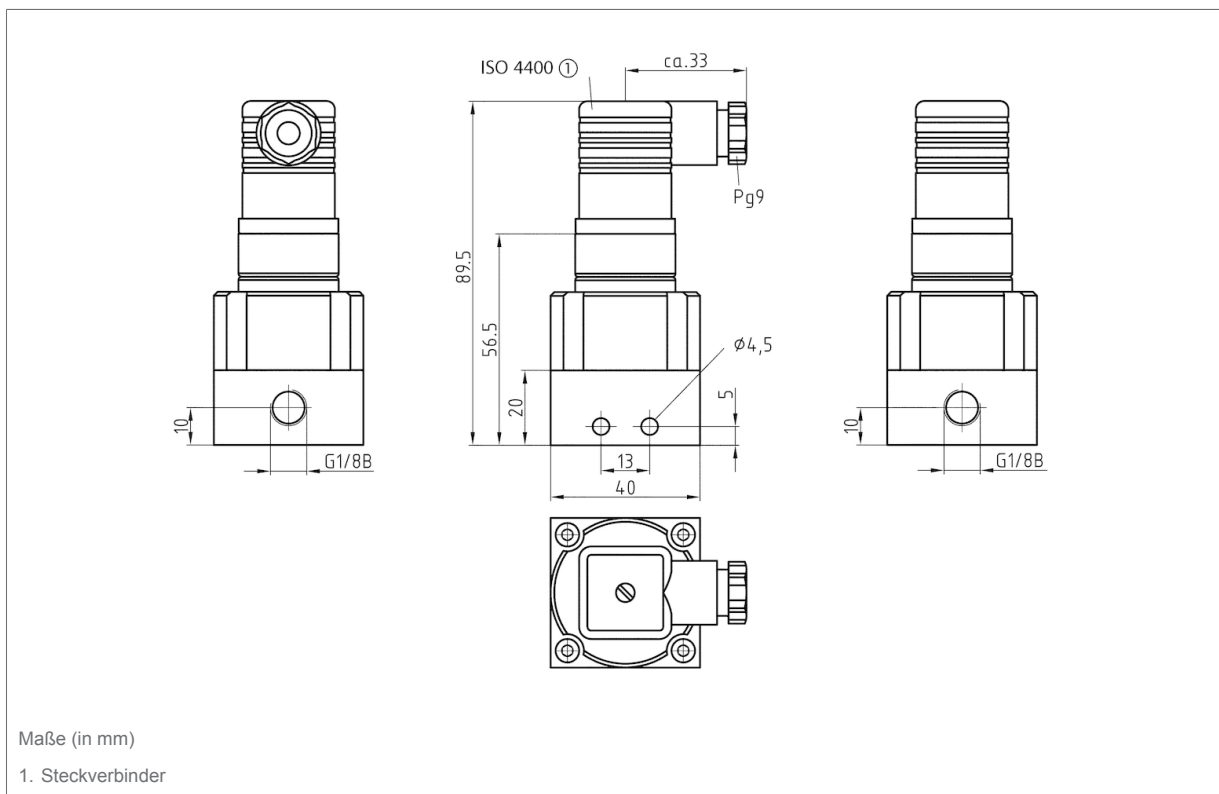
EMV-Richtlinie 2014/30/EU

RoHS-Richtlinie 2011/65/EU

Detailansichten



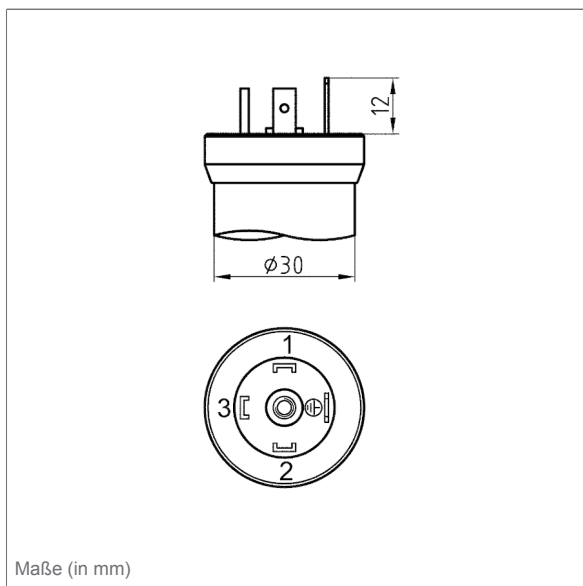
DMU 10 D - Anschluss 2 x G $\frac{1}{8}$ Innengewinde



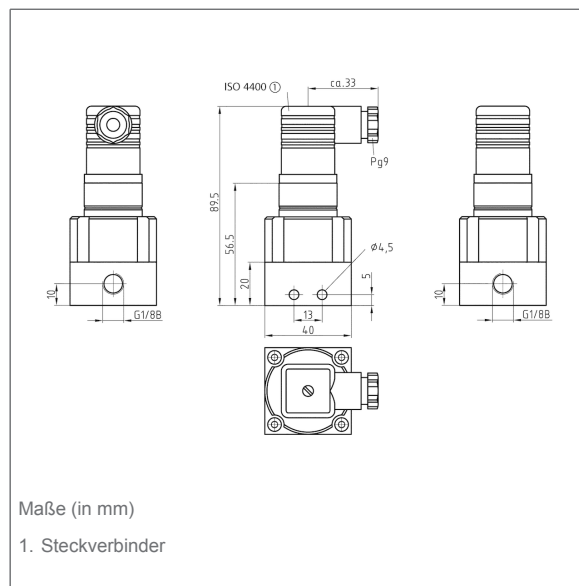


Technische Zeichnungen

elektrischer Anschluss - ISO 4400 (IP 65)



DMU 10 D - Anschluss 2 x G $\frac{1}{8}$ Innengewinde



Ausführungen

Typ	Anschluss	Messbereich	Art.-Nr.
DeltaFox DMU 10 D	2 x G $\frac{1}{8}$ B Innengewinde	0/6 mbar	31861
DeltaFox DMU 10 D	2 x G $\frac{1}{8}$ B Innengewinde	0/10 mbar	31862
DeltaFox DMU 10 D	2 x G $\frac{1}{8}$ B Innengewinde	0/25 mbar	31863
DeltaFox DMU 10 D	2 x G $\frac{1}{8}$ B Innengewinde	0/40 mbar	31864
DeltaFox DMU 10 D	2 x G $\frac{1}{8}$ B Innengewinde	0/60 mbar	31865
DeltaFox DMU 10 D	2 x G $\frac{1}{8}$ B Innengewinde	0/100 mbar	31866
DeltaFox DMU 10 D	2 x G $\frac{1}{8}$ B Innengewinde	0/160 mbar	31867
DeltaFox DMU 10 D	2 x G $\frac{1}{8}$ B Innengewinde	0/250 mbar	31868
DeltaFox DMU 10 D	2 x G $\frac{1}{8}$ B Innengewinde	0/400 mbar	31869
DeltaFox DMU 10 D	2 x G $\frac{1}{8}$ B Innengewinde	0/600 mbar	31870
DeltaFox DMU 10 D	2 x G $\frac{1}{8}$ B Innengewinde	0/1 bar	31871

Blaue Art.-Nr. = Lagerware