



Rohrfeder-Sicherheitsmanometer Typ D4



Benefits

- Sicherheitsgehäuse S3 nach EN 837-1/9.7.2
- Voll verschweißtes Messsystem
- Mit Helium dichtheitsgeprüft
- DNV- und GOSSTANDART-zertifiziert
- Ex-Ausführung (optional)

Anwendung

Für gasförmige und flüssige, aggressive, nicht hochviskose und nicht kristallisierende Medien, auch in aggressiver Umgebung. Für Anwendungsfälle nach Anforderungen gemäß EN 837-1/9.7.2.

Technische Daten

Typ

D4

Nenngröße

63 – 100 – 160

Genauigkeitsklasse

EN 837-1/6

NG 63, ≤ 400 bar: 1,6

NG 63, ≥ 600 bar: 2,5

NG 100: 1,0

NG 160: 1,0

Anzeigebereiche (EN 837-1/5)

Siehe Bestelltabelle

Verwendungsbereich

NG 100, NG 160

Ruhende Belastung

≤ 600 bar: Skalenendwert

> 600 bar: ¾ x Skalenendwert

Dynamische Belastung

≤ 600 bar: 0,9 x Skalenendwert

> 600 bar: ¾ x Skalenendwert

Kurzzeitig

≤ 600 bar: 1,3 x Skalenendwert

> 600 bar: Skalenendwert

Temperatureinsatzbereich

Medium: Max. 100 °C

Umgebung: -20/+60 °C

Schutzart

IP 54 (EN 60529)



Standardausführung

Anschluss

Edelstahl 316 L, radial oder axial exzentrisch

Messglied

Rohrfeder

Edelstahl 316 Ti/316

L

≤ 60 bar: Kreisformfeder

> 60 bar: Schraubenformfeder

Dichtheitsgeprüft mit

Helium

Zeigerwerk

Edelstahl

Zifferblatt

Aluminium, weiß

Skalierung schwarz

Zeiger

Aluminium, schwarz

Gehäuse

Edelstahl 304, mit bruchsicherer Trennwand und ausblasbarer Rückwand (S3)

Bajonetting

Edelstahl 304

Sichtscheibe

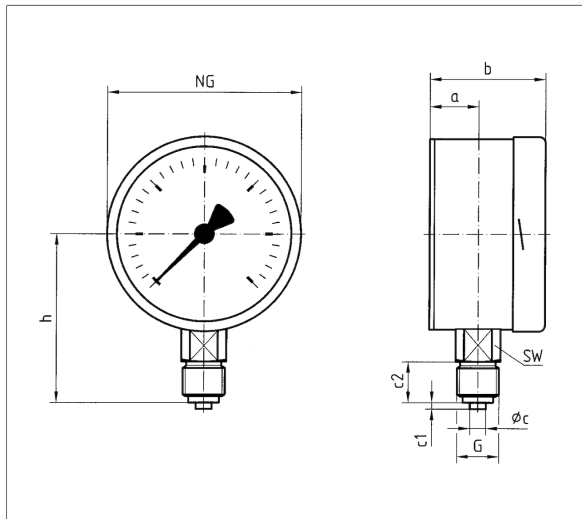
Sicherheitsverbundglas

Optionen

- Glycerinfüllung (radiale Ausführung Typ D8)
- 3-Lochfrontflansch
- Ex-Ausführung
- Sonderskalen
- Andere Prozessanschlüsse

Technische Zeichnungen

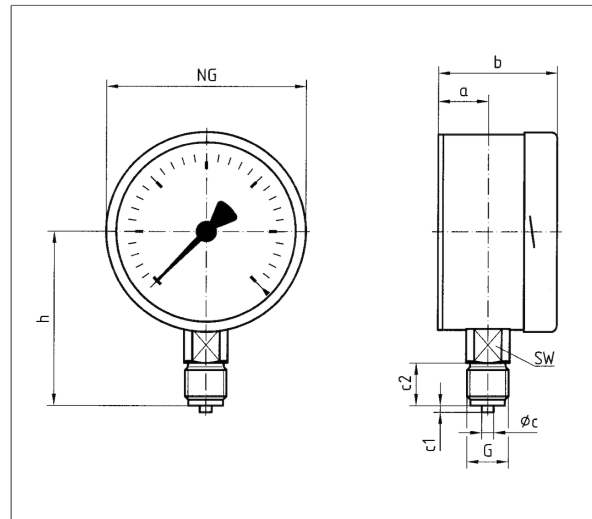
NG 63 – Anschluss radial



Maße (mm)

NG	a	b	∅c	c1	c2	G	h	SW
63	18	41	5	2	13	G $\frac{1}{4}$ B	53	14

NG 100/160 – Anschluss radial

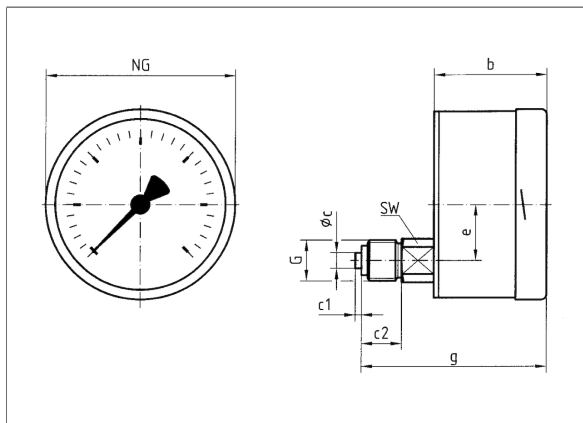


Maße (mm)

NG	a	b	∅c	c1	c2	G	h	SW
100	27	60	6	3	20	G $\frac{1}{2}$ B	86	22
160	40	78	6	3	20	G $\frac{1}{2}$ B	118	22



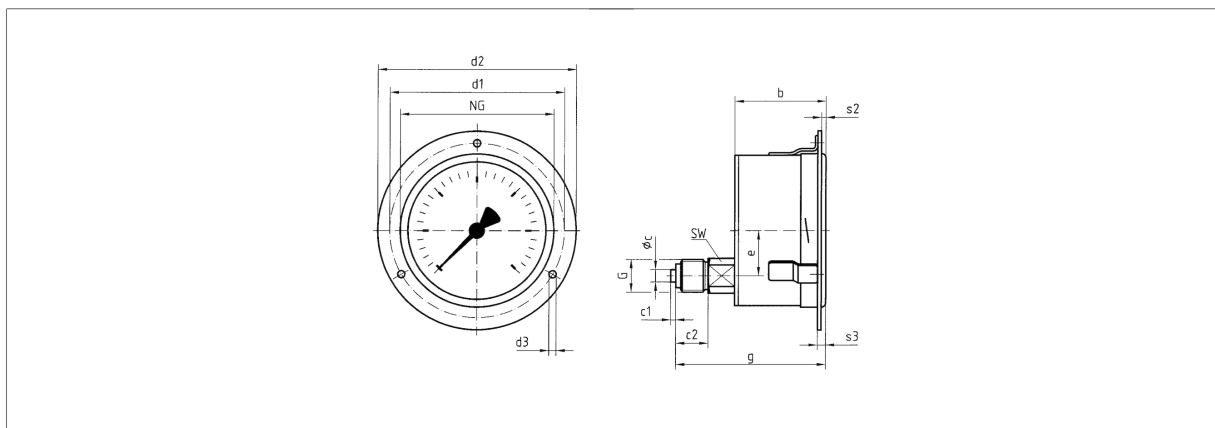
NG 63 – Anschluss axial exzentrisch



Maße (mm)

NG	b	Øc	c1	c2	e	G	g	SW
63	41	5	2	13	18	G¼B	60	14

NG 63 – Anschluss axial exzentrisch, 3-Lochfrontflansch



Maße (mm)

NG	b	Øc	c1	c2	d1	d2	d3	e	G	g	s2	s3	SW
63	41	5	2	13	75	85	3,6	18	G¼B	60	3	5	14

Ausführungen

RF63Si D402

Gehäuse-∅	Anschluss	Ausrichtung	Gehäuse	Genauigkeits- klasse	Anzeigebereich	Typ	Art.-Nr.
	63 mm	G¼B	Radial	Edelstahl 304	1,6	-1/0 bar	RF63Si D402 85401402
	63 mm	G¼B	Radial	Edelstahl 304	1,6	-1/+0,6 bar	RF63Si D402 85402402
	63 mm	G¼B	Radial	Edelstahl 304	1,6	-1/+1,5 bar	RF63Si D402 85403402
	63 mm	G¼B	Radial	Edelstahl 304	1,6	-1/+3 bar	RF63Si D402 85404402

Blaue Art.-Nr. = Lagerware

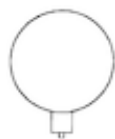


Gehäuse-∅	Anschluss	Ausrichtung	Gehäuse	Genauigkeits- klasse	Anzeigebereich	Typ	Art.-Nr.
63 mm	G¼B	Radial	Edelstahl 304	1,6	-1/+5 bar	RF63Si D402	85405402
63 mm	G¼B	Radial	Edelstahl 304	1,6	-1/+9 bar	RF63Si D402	85406402
63 mm	G¼B	Radial	Edelstahl 304	1,6	-1/+15 bar	RF63Si D402	85407402
63 mm	G¼B	Radial	Edelstahl 304	1,6	0/0,6 bar	RF63Si D402	85409402
63 mm	G¼B	Radial	Edelstahl 304	1,6	0/1 bar	RF63Si D402	85410402
63 mm	G¼B	Radial	Edelstahl 304	1,6	0/1,6 bar	RF63Si D402	85411402
63 mm	G¼B	Radial	Edelstahl 304	1,6	0/2,5 bar	RF63Si D402	85412402
63 mm	G¼B	Radial	Edelstahl 304	1,6	0/4 bar	RF63Si D402	85413402
63 mm	G¼B	Radial	Edelstahl 304	1,6	0/6 bar	RF63Si D402	85414402
63 mm	G¼B	Radial	Edelstahl 304	1,6	0/10 bar	RF63Si D402	85415402
63 mm	G¼B	Radial	Edelstahl 304	1,6	0/16 bar	RF63Si D402	85416402
63 mm	G¼B	Radial	Edelstahl 304	1,6	0/25 bar	RF63Si D402	85417402
63 mm	G¼B	Radial	Edelstahl 304	1,6	0/40 bar	RF63Si D402	85418402
63 mm	G¼B	Radial	Edelstahl 304	1,6	0/60 bar	RF63Si D402	85419402
63 mm	G¼B	Radial	Edelstahl 304	1,6	0/100 bar	RF63Si D402	85420402
63 mm	G¼B	Radial	Edelstahl 304	1,6	0/160 bar	RF63Si D402	85421402
63 mm	G¼B	Radial	Edelstahl 304	1,6	0/250 bar	RF63Si D402	85422402
63 mm	G¼B	Radial	Edelstahl 304	1,6	0/400 bar	RF63Si D402	85423402
63 mm	G¼B	Radial	Edelstahl 304	2,5	0/600 bar	RF63Si D402	85424402
63 mm	G¼B	Radial	Edelstahl 304	2,5	0/1.000 bar	RF63Si D402	85425402

Blaue Art.-Nr. = Lagerware

RF100Si D402

Gehäuse-∅	Anschluss	Ausrichtung	Gehäuse	Genauigkeits- klasse	Anzeigebereich	Typ	Art.-Nr.
100 mm	G½B	Radial	Edelstahl 304	1,0	-1/0 bar	RF100Si D402	85451402
100 mm	G½B	Radial	Edelstahl 304	1,0	-1/+0,6 bar	RF100Si D402	85452402
100 mm	G½B	Radial	Edelstahl 304	1,0	-1/+1,5 bar	RF100Si D402	85453402
100 mm	G½B	Radial	Edelstahl 304	1,0	-1/+3 bar	RF100Si D402	85454402
100 mm	G½B	Radial	Edelstahl 304	1,0	-1/+5 bar	RF100Si D402	85455402
100 mm	G½B	Radial	Edelstahl 304	1,0	-1/+9 bar	RF100Si D402	85456402



Blaue Art.-Nr. = Lagerware

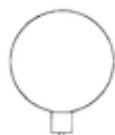


Gehäuse-∅	Anschluss	Ausrichtung	Gehäuse	Genauigkeits- klasse	Anzeigebereich	Typ	Art.-Nr.
100 mm	G½B	Radial	Edelstahl 304	1,0	-1/+15 bar	RF100Si D402	85457402
100 mm	G½B	Radial	Edelstahl 304	1,0	0/0,6 bar	RF100Si D402	85459402
100 mm	G½B	Radial	Edelstahl 304	1,0	0/1 bar	RF100Si D402	85460402
100 mm	G½B	Radial	Edelstahl 304	1,0	0/1,6 bar	RF100Si D402	85461402
100 mm	G½B	Radial	Edelstahl 304	1,0	0/2,5 bar	RF100Si D402	85462402
100 mm	G½B	Radial	Edelstahl 304	1,0	0/4 bar	RF100Si D402	85463402
100 mm	G½B	Radial	Edelstahl 304	1,0	0/6 bar	RF100Si D402	85464402
100 mm	G½B	Radial	Edelstahl 304	1,0	0/10 bar	RF100Si D402	85465402
100 mm	G½B	Radial	Edelstahl 304	1,0	0/16 bar	RF100Si D402	85466402
100 mm	G½B	Radial	Edelstahl 304	1,0	0/25 bar	RF100Si D402	85467402
100 mm	G½B	Radial	Edelstahl 304	1,0	0/40 bar	RF100Si D402	85468402
100 mm	G½B	Radial	Edelstahl 304	1,0	0/60 bar	RF100Si D402	85469402
100 mm	G½B	Radial	Edelstahl 304	1,0	0/100 bar	RF100Si D402	85470402
100 mm	G½B	Radial	Edelstahl 304	1,0	0/160 bar	RF100Si D402	85471402
100 mm	G½B	Radial	Edelstahl 304	1,0	0/250 bar	RF100Si D402	85472402
100 mm	G½B	Radial	Edelstahl 304	1,0	0/400 bar	RF100Si D402	85473402
100 mm	G½B	Radial	Edelstahl 304	1,0	0/600 bar	RF100Si D402	85474402
100 mm	G½B	Radial	Edelstahl 304	1,0	0/1.000 bar	RF100Si D402	85475402

Blaue Art.-Nr. = Lagerware

RF160Si D402

Gehäuse-∅	Anschluss	Ausrichtung	Gehäuse	Genauigkeits- klasse	Anzeigebereich	Typ	Art.-Nr.
160 mm	G½B	Radial	Edelstahl 304	1,0	-1/0 bar	RF160Si D402	85501402
160 mm	G½B	Radial	Edelstahl 304	1,0	-1/+0,6 bar	RF160Si D402	85502402
160 mm	G½B	Radial	Edelstahl 304	1,0	-1/+1,5 bar	RF160Si D402	85503402
160 mm	G½B	Radial	Edelstahl 304	1,0	-1/+3 bar	RF160Si D402	85504402
160 mm	G½B	Radial	Edelstahl 304	1,0	-1/+5 bar	RF160Si D402	85505402
160 mm	G½B	Radial	Edelstahl 304	1,0	-1/+9 bar	RF160Si D402	85506402
160 mm	G½B	Radial	Edelstahl 304	1,0	-1/+15 bar	RF160Si D402	85507402
160 mm	G½B	Radial	Edelstahl 304	1,0	0/0,6 bar	RF160Si D402	85509402



Blaue Art.-Nr. = Lagerware

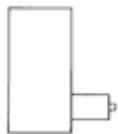


Gehäuse-∅	Anschluss	Ausrichtung	Gehäuse	Genauigkeits- klasse	Anzeigebereich	Typ	Art.-Nr.
160 mm	G½B	Radial	Edelstahl 304	1,0	0/1 bar	RF160Si D402	85510402
160 mm	G½B	Radial	Edelstahl 304	1,0	0/1,6 bar	RF160Si D402	85511402
160 mm	G½B	Radial	Edelstahl 304	1,0	0/2,5 bar	RF160Si D402	85512402
160 mm	G½B	Radial	Edelstahl 304	1,0	0/4 bar	RF160Si D402	85513402
160 mm	G½B	Radial	Edelstahl 304	1,0	0/6 bar	RF160Si D402	85514402
160 mm	G½B	Radial	Edelstahl 304	1,0	0/10 bar	RF160Si D402	85515402
160 mm	G½B	Radial	Edelstahl 304	1,0	0/16 bar	RF160Si D402	85516402
160 mm	G½B	Radial	Edelstahl 304	1,0	0/25 bar	RF160Si D402	85517402
160 mm	G½B	Radial	Edelstahl 304	1,0	0/40 bar	RF160Si D402	85518402
160 mm	G½B	Radial	Edelstahl 304	1,0	0/60 bar	RF160Si D402	85519402
160 mm	G½B	Radial	Edelstahl 304	1,0	0/100 bar	RF160Si D402	85520402
160 mm	G½B	Radial	Edelstahl 304	1,0	0/160 bar	RF160Si D402	85521402
160 mm	G½B	Radial	Edelstahl 304	1,0	0/250 bar	RF160Si D402	85522402
160 mm	G½B	Radial	Edelstahl 304	1,0	0/400 bar	RF160Si D402	85523402
160 mm	G½B	Radial	Edelstahl 304	1,0	0/600 bar	RF160Si D402	85524402
160 mm	G½B	Radial	Edelstahl 304	1,0	0/1.000 bar	RF160Si D402	85525402

Blaue Art.-Nr. = Lagerware

RF63Si D412

Gehäuse-∅	Anschluss	Ausrichtung	Gehäuse	Genauigkeits- klasse	Anzeigebereich	Typ	Art.-Nr.
63 mm	G¼B	Axial exzen- trisch	Edelstahl 304	1,6	-1/0 bar	RF63Si D412	85401412
63 mm	G¼B	Axial exzen- trisch	Edelstahl 304	1,6	-1/+0,6 bar	RF63Si D412	85402412
63 mm	G¼B	Axial exzen- trisch	Edelstahl 304	1,6	-1/+1,5 bar	RF63Si D412	85403412
63 mm	G¼B	Axial exzen- trisch	Edelstahl 304	1,6	-1/+3 bar	RF63Si D412	85404412
63 mm	G¼B	Axial exzen- trisch	Edelstahl 304	1,6	-1/+5 bar	RF63Si D412	85405412
63 mm	G¼B	Axial exzen- trisch	Edelstahl 304	1,6	-1/+9 bar	RF63Si D412	85406412
63 mm	G¼B	Axial exzen- trisch	Edelstahl 304	1,6	-1/+15 bar	RF63Si D412	85407412
63 mm	G¼B	Axial exzen- trisch	Edelstahl 304	1,6	0/0,6 bar	RF63Si D412	85409412
63 mm	G¼B	Axial exzen- trisch	Edelstahl 304	1,6	0/1 bar	RF63Si D412	85410412
63 mm	G¼B	Axial exzen- trisch	Edelstahl 304	1,6	0/1,6 bar	RF63Si D412	85411412



Blaue Art.-Nr. = Lagerware



Gehäuse-∅	Anschluss	Ausrichtung	Gehäuse	Genauigkeits- klasse	Anzeigebereich	Typ	Art.-Nr.
63 mm	G¼B	Axial exzen- trisch	Edelstahl 304	1,6	0/2,5 bar	RF63Si D412	85412412
63 mm	G¼B	Axial exzen- trisch	Edelstahl 304	1,6	0/4 bar	RF63Si D412	85413412
63 mm	G¼B	Axial exzen- trisch	Edelstahl 304	1,6	0/6 bar	RF63Si D412	85414412
63 mm	G¼B	Axial exzen- trisch	Edelstahl 304	1,6	0/10 bar	RF63Si D412	85415412
63 mm	G¼B	Axial exzen- trisch	Edelstahl 304	1,6	0/16 bar	RF63Si D412	85416412
63 mm	G¼B	Axial exzen- trisch	Edelstahl 304	1,6	0/25 bar	RF63Si D412	85417412
63 mm	G¼B	Axial exzen- trisch	Edelstahl 304	1,6	0/40 bar	RF63Si D412	85418412
63 mm	G¼B	Axial exzen- trisch	Edelstahl 304	1,6	0/60 bar	RF63Si D412	85419412
63 mm	G¼B	Axial exzen- trisch	Edelstahl 304	1,6	0/100 bar	RF63Si D412	85420412
63 mm	G¼B	Axial exzen- trisch	Edelstahl 304	1,6	0/160 bar	RF63Si D412	85421412
63 mm	G¼B	Axial exzen- trisch	Edelstahl 304	1,6	0/250 bar	RF63Si D412	85422412
63 mm	G¼B	Axial exzen- trisch	Edelstahl 304	1,6	0/400 bar	RF63Si D412	85423412
63 mm	G¼B	Axial exzen- trisch	Edelstahl 304	2,5	0/600 bar	RF63Si D412	85424412
63 mm	G¼B	Axial exzen- trisch	Edelstahl 304	2,5	0/1.000 bar	RF63Si D412	85425412

Blaue Art.-Nr. = Lagerware

RF63Si D432

Gehäuse-∅	Anschluss	Ausrichtung	Gehäuse	Genauigkeits- klasse	Anzeigebereich	Typ	Art.-Nr.
63 mm	G¼B	Axial exzen- trisch	Edelstahl 304	1,6	-1/0 bar	RF63Si D432	85401432
63 mm	G¼B	Axial exzen- trisch	Edelstahl 304	1,6	-1/+0,6 bar	RF63Si D432	85402432
63 mm	G¼B	Axial exzen- trisch	Edelstahl 304	1,6	-1/+1,5 bar	RF63Si D432	85403432
63 mm	G¼B	Axial exzen- trisch	Edelstahl 304	1,6	-1/+3 bar	RF63Si D432	85404432
63 mm	G¼B	Axial exzen- trisch	Edelstahl 304	1,6	-1/+5 bar	RF63Si D432	85405432
63 mm	G¼B	Axial exzen- trisch	Edelstahl 304	1,6	-1/+9 bar	RF63Si D432	85406432
63 mm	G¼B	Axial exzen- trisch	Edelstahl 304	1,6	-1/+15 bar	RF63Si D432	85407432
63 mm	G¼B	Axial exzen- trisch	Edelstahl 304	1,6	0/0,6 bar	RF63Si D432	85409432
63 mm	G¼B	Axial exzen- trisch	Edelstahl 304	1,6	0/1 bar	RF63Si D432	85410432
63 mm	G¼B	Axial exzen- trisch	Edelstahl 304	1,6	0/1,6 bar	RF63Si D432	85411432
63 mm	G¼B	Axial exzen- trisch	Edelstahl 304	1,6	0/2,5 bar	RF63Si D432	85412432
63 mm	G¼B	Axial exzen- trisch	Edelstahl 304	1,6	0/4 bar	RF63Si D432	85413432

Blaue Art.-Nr. = Lagerware





Gehäuse-∅	Anschluss	Ausrichtung	Gehäuse	Genauigkeits- klasse	Anzeigebereich	Typ	Art.-Nr.
63 mm	G¼B	Axial exzen- trisch	Edelstahl 304	1,6	0/6 bar	RF63Si D432	85414432
63 mm	G¼B	Axial exzen- trisch	Edelstahl 304	1,6	0/10 bar	RF63Si D432	85415432
63 mm	G¼B	Axial exzen- trisch	Edelstahl 304	1,6	0/16 bar	RF63Si D432	85416432
63 mm	G¼B	Axial exzen- trisch	Edelstahl 304	1,6	0/25 bar	RF63Si D432	85417432
63 mm	G¼B	Axial exzen- trisch	Edelstahl 304	1,6	0/40 bar	RF63Si D432	85418432
63 mm	G¼B	Axial exzen- trisch	Edelstahl 304	1,6	0/60 bar	RF63Si D432	85419432
63 mm	G¼B	Axial exzen- trisch	Edelstahl 304	1,6	0/100 bar	RF63Si D432	85420432
63 mm	G¼B	Axial exzen- trisch	Edelstahl 304	1,6	0/160 bar	RF63Si D432	85421432
63 mm	G¼B	Axial exzen- trisch	Edelstahl 304	1,6	0/250 bar	RF63Si D432	85422432
63 mm	G¼B	Axial exzen- trisch	Edelstahl 304	1,6	0/400 bar	RF63Si D432	85423432
63 mm	G¼B	Axial exzen- trisch	Edelstahl 304	2,5	0/600 bar	RF63Si D432	85424432
63 mm	G¼B	Axial exzen- trisch	Edelstahl 304	2,5	0/1.000 bar	RF63Si D432	85425432

Blaue Art.-Nr. = Lagerware