



Rohrfeder-Sicherheitsmanometer Typ D8 mit Glycerinfüllung



Benefits

- Sicherheitsgehäuse S3 nach EN 837-1/9.7.2
- Voll verschweißtes Messsystem
- Mit Helium dichtheitsgeprüft
- DNV- und GOSSTANDART-zertifiziert
- Ex-Ausführung (optional)

Anwendung

Für gasförmige und flüssige, aggressive, nicht hochviskose und nicht kristallisierende Medien, auch in aggressiver Umgebung. Für Anwendungsfälle nach Anforderungen gemäß EN 837-1/9.7.2.

Technische Daten

Typ
D8

Nenngröße
63 – 100 – 160

Genauigkeitsklasse
EN 837-1/6

NG 63, ≤ 400 bar: 1,6
 NG 63, ≥ 600 bar: 2,5
 NG 100: 1,0
 NG 160: 1,0

Anzeigebereiche (EN 837-1/5)
Siehe Bestelltabelle

Verwendungsbereich
NG 100, NG 160

Ruhende Belastung

≤ 600 bar: Skalenendwert
 > 600 bar: ¾ x Skalenendwert

Dynamische Belastung

≤ 600 bar: 0,9 x Skalenendwert
 > 600 bar: ¾ x Skalenendwert

Kurzzeitig

≤ 600 bar: 1,3 x Skalenendwert
 > 600 bar: Skalenendwert

Temperatureinsatzbereich

Medium: Max. 100 °C
 Umgebung: -20/+60 °C

Schutzart

IP 54 (EN 60529)



Standardausführung

Anschluss

Edelstahl 316 L, radial

Messglied

Rohrfeder, Edelstahl 316 L
Dichtheitsgeprüft mit Helium

Zeigerwerk

Edelstahl

Zifferblatt

Aluminium, weiß
Skalierung schwarz

Zeiger

Aluminium, schwarz

Gehäuse

Edelstahl 304, mit bruchsicherer Trennwand und ausblasbarer Rückwand (S3)

Bajonetting

Edelstahl 304

Sichtscheibe

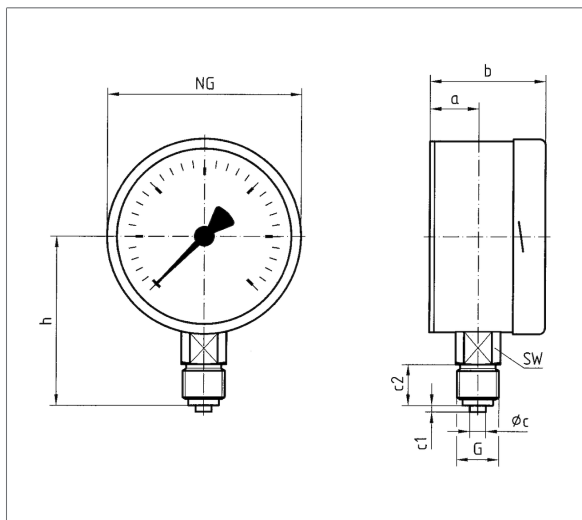
Sicherheitsverbundglas

Füllflüssigkeit

Glycerin (99,5 %)

Technische Zeichnungen

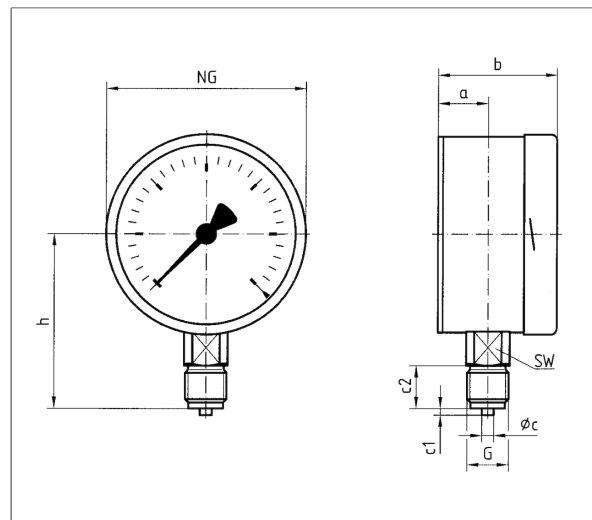
NG 63 – Anschluss radial



Maße (mm)

NG	a	b	∅c	c1	c2	G	h	SW
63	18	41	5	2	13	G¼B	53	14

NG 100/160 – Anschluss radial



Maße (mm)

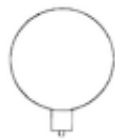
NG	a	b	∅c	c1	c2	G	h	SW
100	27	60	6	3	20	G½B	86	22
160	40	78	6	3	20	G½B	118	22



Ausführungen

RF63SiGly D802

Gehäuse-∅	Anschluss	Ausrichtung	Gehäuse	Genauigkeits- klasse	Anzeigebereich	Typ	Art.-Nr.
63 mm	G¼B	Radial	Edelstahl 304	1,6	-1/0 bar	RF63SiGly D802	85401802
63 mm	G¼B	Radial	Edelstahl 304	1,6	-1/+0,6 bar	RF63SiGly D802	85402802
63 mm	G¼B	Radial	Edelstahl 304	1,6	-1/+1,5 bar	RF63SiGly D802	85403802
63 mm	G¼B	Radial	Edelstahl 304	1,6	-1/+3 bar	RF63SiGly D802	85404802
63 mm	G¼B	Radial	Edelstahl 304	1,6	-1/+5 bar	RF63SiGly D802	85405802
63 mm	G¼B	Radial	Edelstahl 304	1,6	-1/+9 bar	RF63SiGly D802	85406802
63 mm	G¼B	Radial	Edelstahl 304	1,6	-1/+15 bar	RF63SiGly D802	85407802
63 mm	G¼B	Radial	Edelstahl 304	1,6	0/0,6 bar	RF63SiGly D802	85409802
63 mm	G¼B	Radial	Edelstahl 304	1,6	0/1 bar	RF63SiGly D802	85410802
63 mm	G¼B	Radial	Edelstahl 304	1,6	0/1,6 bar	RF63SiGly D802	85411802
63 mm	G¼B	Radial	Edelstahl 304	1,6	0/2,5 bar	RF63SiGly D802	85412802
63 mm	G¼B	Radial	Edelstahl 304	1,6	0/4 bar	RF63SiGly D802	85413802
63 mm	G¼B	Radial	Edelstahl 304	1,6	0/6 bar	RF63SiGly D802	85414802
63 mm	G¼B	Radial	Edelstahl 304	1,6	0/10 bar	RF63SiGly D802	85415802
63 mm	G¼B	Radial	Edelstahl 304	1,6	0/16 bar	RF63SiGly D802	85416802
63 mm	G¼B	Radial	Edelstahl 304	1,6	0/25 bar	RF63SiGly D802	85417802
63 mm	G¼B	Radial	Edelstahl 304	1,6	0/40 bar	RF63SiGly D802	85418802
63 mm	G¼B	Radial	Edelstahl 304	1,6	0/60 bar	RF63SiGly D802	85419802
63 mm	G¼B	Radial	Edelstahl 304	1,6	0/100 bar	RF63SiGly D802	85420802
63 mm	G¼B	Radial	Edelstahl 304	1,6	0/160 bar	RF63SiGly D802	85421802
63 mm	G¼B	Radial	Edelstahl 304	1,6	0/250 bar	RF63SiGly D802	85422802
63 mm	G¼B	Radial	Edelstahl 304	1,6	0/400 bar	RF63SiGly D802	85423802
63 mm	G¼B	Radial	Edelstahl 304	2,5	0/600 bar	RF63SiGly D802	85424802
63 mm	G¼B	Radial	Edelstahl 304	2,5	0/1.000 bar	RF63SiGly D802	85425802

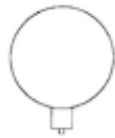


Blaue Art.-Nr. = Lagerware



RF100SiGly D802

Gehäuse-∅	Anschluss	Ausrichtung	Gehäuse	Genauigkeits- klasse	Anzeigebereich	Typ	Art.-Nr.
100 mm	G½B	Radial	Edelstahl 304	1,0	-1/0 bar	RF100SiGly D802	85451802
100 mm	G½B	Radial	Edelstahl 304	1,0	-1/+0,6 bar	RF100SiGly D802	85452802
100 mm	G½B	Radial	Edelstahl 304	1,0	-1/+1,5 bar	RF100SiGly D802	85453802
100 mm	G½B	Radial	Edelstahl 304	1,0	-1/+3 bar	RF100SiGly D802	85454802
100 mm	G½B	Radial	Edelstahl 304	1,0	-1/+5 bar	RF100SiGly D802	85455802
100 mm	G½B	Radial	Edelstahl 304	1,0	-1/+9 bar	RF100SiGly D802	85456802
100 mm	G½B	Radial	Edelstahl 304	1,0	-1/+15 bar	RF100SiGly D802	85457802
100 mm	G½B	Radial	Edelstahl 304	1,0	0/0,6 bar	RF100SiGly D802	85459802
100 mm	G½B	Radial	Edelstahl 304	1,0	0/1 bar	RF100SiGly D802	85460802
100 mm	G½B	Radial	Edelstahl 304	1,0	0/1,6 bar	RF100SiGly D802	85461802
100 mm	G½B	Radial	Edelstahl 304	1,0	0/2,5 bar	RF100SiGly D802	85462802
100 mm	G½B	Radial	Edelstahl 304	1,0	0/4 bar	RF100SiGly D802	85463802
100 mm	G½B	Radial	Edelstahl 304	1,0	0/6 bar	RF100SiGly D802	85464802
100 mm	G½B	Radial	Edelstahl 304	1,0	0/10 bar	RF100SiGly D802	85465802
100 mm	G½B	Radial	Edelstahl 304	1,0	0/16 bar	RF100SiGly D802	85466802
100 mm	G½B	Radial	Edelstahl 304	1,0	0/25 bar	RF100SiGly D802	85467802
100 mm	G½B	Radial	Edelstahl 304	1,0	0/40 bar	RF100SiGly D802	85468802
100 mm	G½B	Radial	Edelstahl 304	1,0	0/60 bar	RF100SiGly D802	85469802
100 mm	G½B	Radial	Edelstahl 304	1,0	0/100 bar	RF100SiGly D802	85470802
100 mm	G½B	Radial	Edelstahl 304	1,0	0/160 bar	RF100SiGly D802	85471802
100 mm	G½B	Radial	Edelstahl 304	1,0	0/250 bar	RF100SiGly D802	85472802
100 mm	G½B	Radial	Edelstahl 304	1,0	0/400 bar	RF100SiGly D802	85473802
100 mm	G½B	Radial	Edelstahl 304	1,0	0/600 bar	RF100SiGly D802	85474802
100 mm	G½B	Radial	Edelstahl 304	1,0	0/1.000 bar	RF100SiGly D802	85475802

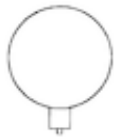


Blaue Art.-Nr. = Lagerware



RF160SiGly D802

Gehäuse-∅	Anschluss	Ausrichtung	Gehäuse	Genauigkeits- klasse	Anzeigebereich	Typ	Art.-Nr.
160 mm	G½B	Radial	Edelstahl 304	1,0	-1/0 bar	RF160SiGly D802	85501802
160 mm	G½B	Radial	Edelstahl 304	1,0	-1/+0,6 bar	RF160SiGly D802	85502802
160 mm	G½B	Radial	Edelstahl 304	1,0	-1/+1,5 bar	RF160SiGly D802	85503802
160 mm	G½B	Radial	Edelstahl 304	1,0	-1/+3 bar	RF160SiGly D802	85504802
160 mm	G½B	Radial	Edelstahl 304	1,0	-1/+5 bar	RF160SiGly D802	85505802
160 mm	G½B	Radial	Edelstahl 304	1,0	-1/+9 bar	RF160SiGly D802	85506802
160 mm	G½B	Radial	Edelstahl 304	1,0	-1/+15 bar	RF160SiGly D802	85507802
160 mm	G½B	Radial	Edelstahl 304	1,0	0/0,6 bar	RF160SiGly D802	85509802
160 mm	G½B	Radial	Edelstahl 304	1,0	0/1 bar	RF160SiGly D802	85510802
160 mm	G½B	Radial	Edelstahl 304	1,0	0/1,6 bar	RF160SiGly D802	85511802
160 mm	G½B	Radial	Edelstahl 304	1,0	0/2,5 bar	RF160SiGly D802	85512802
160 mm	G½B	Radial	Edelstahl 304	1,0	0/4 bar	RF160SiGly D802	85513802
160 mm	G½B	Radial	Edelstahl 304	1,0	0/6 bar	RF160SiGly D802	85514802
160 mm	G½B	Radial	Edelstahl 304	1,0	0/10 bar	RF160SiGly D802	85515802
160 mm	G½B	Radial	Edelstahl 304	1,0	0/16 bar	RF160SiGly D802	85516802
160 mm	G½B	Radial	Edelstahl 304	1,0	0/25 bar	RF160SiGly D802	85517802
160 mm	G½B	Radial	Edelstahl 304	1,0	0/40 bar	RF160SiGly D802	85518802
160 mm	G½B	Radial	Edelstahl 304	1,0	0/60 bar	RF160SiGly D802	85519802
160 mm	G½B	Radial	Edelstahl 304	1,0	0/100 bar	RF160SiGly D802	85520802
160 mm	G½B	Radial	Edelstahl 304	1,0	0/160 bar	RF160SiGly D802	85521802
160 mm	G½B	Radial	Edelstahl 304	1,0	0/250 bar	RF160SiGly D802	85522802
160 mm	G½B	Radial	Edelstahl 304	1,0	0/400 bar	RF160SiGly D802	85523802
160 mm	G½B	Radial	Edelstahl 304	1,0	0/600 bar	RF160SiGly D802	85524802
160 mm	G½B	Radial	Edelstahl 304	1,0	0/1.000 bar	RF160SiGly D802	85525802



Blaue Art.-Nr. = Lagerware