



Bimetall-Chemiethermometer BiTh Ch



Benefits

- Ideal für hygienische Prozesse
- Genauigkeitsklasse 1 nach EN 13190
- Für Mediumtemperaturen bis 160 °C
- Prozessanschluss axial oder radial oder Gewinde für verschiedene Schutzrohre

Anwendung

Für aggressive Medien. Für hohe messtechnische Anforderungen z. B. in der Chemie, Verfahrenstechnik oder Lebensmittelindustrie.

Technische Daten

Typ
D4

Nenngröße
63 – 100 – 160

Messelement
Bimetallwendel

Genauigkeitsklasse
1 (EN 13190)

Anzeigebereiche °C
-20/+60, 0/60, 0/120, 0/160

Standardausführung

Anschluss
Tauchrohr: Edelstahl 316 Ti, Ø 8 mm, glatt

Anschlusslage
Radial oder axial

Zifferblatt
Aluminium, weiß
Skalierung schwarz

Zeiger
Aluminium, schwarz

Verwendungsbereich

Dauerbelastung: Skalenendwert
Kurzzeitig: 1,1 x Skalenendwert

Betriebsdruck am Tauchrohr
Max. 6 bar

Schutzart
IP 65 (EN 60529)

Gehäuse
Edelstahl 304

Bajonettring
Edelstahl 304

Sichtscheibe
Instrumentenglas

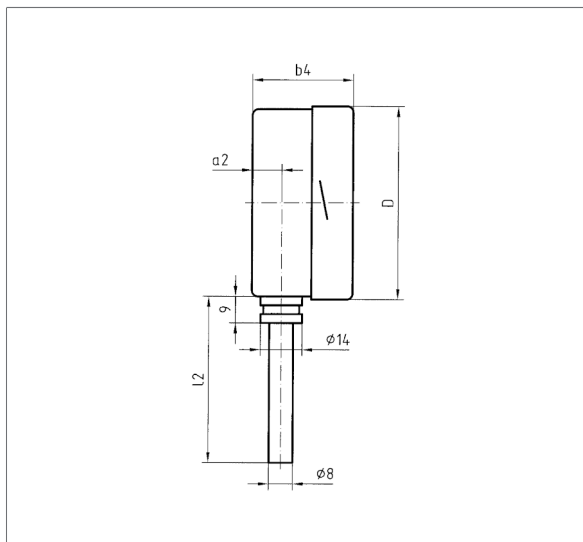


Optionen

- Schutzrohr G½B, Edelstahl 316 Ti/316 L
- Nutmutter-Anschluss nach DIN 11851
- Andere Anschlussbauformen
- Andere Anzeigebereiche
- Andere Schaftlängen
- Sichtscheibe Sicherheitsverbundglas
- Glycerinfüllung
- Gehäuse dreh- und schwenkbar
- Befestigungsrand hinten
- 3-Lochfrontflansch
- Sonderwerkstoffe

Technische Zeichnungen

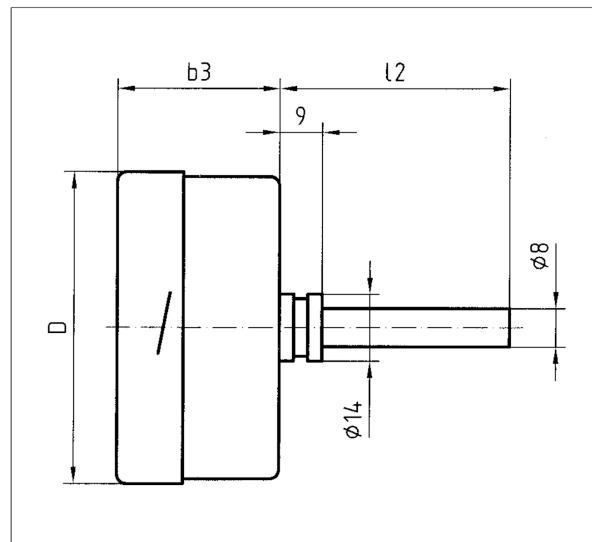
Anschluss radial, glatt



Maße (mm)

NG	a2	b4	D	l2
63	15,5	45	63	67
63	15,5	45	63	104
63	15,5	45	63	154
63	15,5	45	63	204
100	17,5	49,5	100	67
100	17,5	49,5	100	104
100	17,5	49,5	100	154
100	17,5	49,5	100	204
160	15,5	48	160	67
160	15,5	48	160	104
160	15,5	48	160	154
160	15,5	48	160	204

Anschluss axial, glatt



Maße (mm)

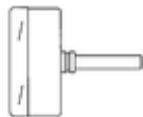
NG	b3	D	l2
63	32	63	67
63	32	63	67
63	32	63	67
63	32	63	67
100	27,5	100	104
100	27,5	100	104
100	27,5	100	104
100	27,5	100	104
100	27,5	100	104
160	34	160	154
160	34	160	154
160	34	160	154
160	34	160	154



Ausführungen

BiTh 63 Ch

Gehäuse-∅	Anschlusslage	Anzeigebereich	Für Schutzrohr mit Schaftlänge L1	Typ	Art.-Nr.
63 mm	Radial	-20/+60 °C	63 mm	BiTh 63 Ch D402	66607402
63 mm	Radial	-20/+60 °C	100 mm	BiTh 63 Ch D402	66608402
63 mm	Radial	-20/+60 °C	150 mm	BiTh 63 Ch D402	66609402
63 mm	Radial	-20/+60 °C	200 mm	BiTh 63 Ch D402	66610402
63 mm	Radial	0/60 °C	63 mm	BiTh 63 Ch D402	66632402
63 mm	Radial	0/60 °C	100 mm	BiTh 63 Ch D402	66633402
63 mm	Radial	0/60 °C	150 mm	BiTh 63 Ch D402	66634402
63 mm	Radial	0/60 °C	200 mm	BiTh 63 Ch D402	66635402
63 mm	Radial	0/120 °C	63 mm	BiTh 63 Ch D402	66647402
63 mm	Radial	0/120 °C	100 mm	BiTh 63 Ch D402	66648402
63 mm	Radial	0/120 °C	150 mm	BiTh 63 Ch D402	66649402
63 mm	Radial	0/120 °C	200 mm	BiTh 63 Ch D402	66650402
63 mm	Radial	0/160 °C	63 mm	BiTh 63 Ch D402	66652402
63 mm	Radial	0/160 °C	100 mm	BiTh 63 Ch D402	66653402
63 mm	Radial	0/160 °C	150 mm	BiTh 63 Ch D402	66654402
63 mm	Radial	0/160 °C	200 mm	BiTh 63 Ch D402	66655402
63 mm	Axial	-20/+60 °C	63 mm	BiTh 63 Ch D412	66607412
63 mm	Axial	-20/+60 °C	100 mm	BiTh 63 Ch D412	66608412
63 mm	Axial	-20/+60 °C	150 mm	BiTh 63 Ch D412	66609412
63 mm	Axial	-20/+60 °C	200 mm	BiTh 63 Ch D412	66610412
63 mm	Axial	0/60 °C	63 mm	BiTh 63 Ch D412	66632412
63 mm	Axial	0/60 °C	100 mm	BiTh 63 Ch D412	66633412
63 mm	Axial	0/60 °C	150 mm	BiTh 63 Ch D412	66634412
63 mm	Axial	0/60 °C	200 mm	BiTh 63 Ch D412	66635412
63 mm	Axial	0/120 °C	63 mm	BiTh 63 Ch D412	66647412
63 mm	Axial	0/120 °C	100 mm	BiTh 63 Ch D412	66648412



Blaue Art.-Nr. = Lagerware

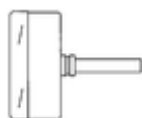


Gehäuse-∅	Anschlusslage	Anzeigebereich	Für Schutzrohr mit Schaftlänge L1	Typ	Art.-Nr.
63 mm	Axial	0/120 °C	150 mm	BiTh 63 Ch D412	66649412
63 mm	Axial	0/120 °C	200 mm	BiTh 63 Ch D412	66650412
63 mm	Axial	0/160 °C	63 mm	BiTh 63 Ch D412	66652412
63 mm	Axial	0/160 °C	100 mm	BiTh 63 Ch D412	66653412
63 mm	Axial	0/160 °C	150 mm	BiTh 63 Ch D412	66654412
63 mm	Axial	0/160 °C	200 mm	BiTh 63 Ch D412	66655412

Blaue Art.-Nr. = Lagerware

BiTh 100 Ch

Gehäuse-∅	Anschlusslage	Anzeigebereich	Für Schutzrohr mit Schaftlänge L1	Typ	Art.-Nr.
100 mm	Radial	-20/+60 °C	63 mm	BiTh 100 Ch D402	66807402
100 mm	Radial	-20/+60 °C	100 mm	BiTh 100 Ch D402	66808402
100 mm	Radial	-20/+60 °C	150 mm	BiTh 100 Ch D402	66809402
100 mm	Radial	-20/+60 °C	200 mm	BiTh 100 Ch D402	66810402
100 mm	Radial	0/60 °C	63 mm	BiTh 100 Ch D402	66832402
100 mm	Radial	0/60 °C	100 mm	BiTh 100 Ch D402	66833402
100 mm	Radial	0/60 °C	150 mm	BiTh 100 Ch D402	66834402
100 mm	Radial	0/60 °C	200 mm	BiTh 100 Ch D402	66835402
100 mm	Radial	0/120 °C	63 mm	BiTh 100 Ch D402	66847402
100 mm	Radial	0/120 °C	100 mm	BiTh 100 Ch D402	66848402
100 mm	Radial	0/120 °C	150 mm	BiTh 100 Ch D402	66849402
100 mm	Radial	0/120 °C	200 mm	BiTh 100 Ch D402	66850402
100 mm	Radial	0/160 °C	63 mm	BiTh 100 Ch D402	66852402
100 mm	Radial	0/160 °C	100 mm	BiTh 100 Ch D402	66853402
100 mm	Radial	0/160 °C	150 mm	BiTh 100 Ch D402	66854402
100 mm	Radial	0/160 °C	200 mm	BiTh 100 Ch D402	66855402
100 mm	Axial	-20/+60 °C	63 mm	BiTh 100 Ch D412	66807412
100 mm	Axial	-20/+60 °C	100 mm	BiTh 100 Ch D412	66808412
100 mm	Axial	-20/+60 °C	150 mm	BiTh 100 Ch D412	66809412
100 mm	Axial	-20/+60 °C	200 mm	BiTh 100 Ch D412	66810412



Blaue Art.-Nr. = Lagerware



Gehäuse-∅	Anschlusslage	Anzeigebereich	Für Schutzrohr mit Schaftlänge L1	Typ	Art.-Nr.
100 mm	Axial	0/60 °C	63 mm	BiTh 100 Ch D412	66832412
100 mm	Axial	0/60 °C	100 mm	BiTh 100 Ch D412	66833412
100 mm	Axial	0/60 °C	150 mm	BiTh 100 Ch D412	66834412
100 mm	Axial	0/60 °C	200 mm	BiTh 100 Ch D412	66835412
100 mm	Axial	0/120 °C	63 mm	BiTh 100 Ch D412	66847412
100 mm	Axial	0/120 °C	100 mm	BiTh 100 Ch D412	66848412
100 mm	Axial	0/120 °C	150 mm	BiTh 100 Ch D412	66849412
100 mm	Axial	0/120 °C	200 mm	BiTh 100 Ch D412	66850412
100 mm	Axial	0/160 °C	63 mm	BiTh 100 Ch D412	66852412
100 mm	Axial	0/160 °C	100 mm	BiTh 100 Ch D412	66853412
100 mm	Axial	0/160 °C	150 mm	BiTh 100 Ch D412	66854412
100 mm	Axial	0/160 °C	200 mm	BiTh 100 Ch D412	66855412

Blaue Art.-Nr. = Lagerware

BiTh 160 Ch

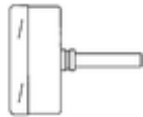
Gehäuse-∅	Anschlusslage	Anzeigebereich	Für Schutzrohr mit Schaftlänge L1	Typ	Art.-Nr.
160 mm	Radial	-20/+60 °C	63 mm	BiTh 160 Ch D402	66907402
160 mm	Radial	-20/+60 °C	100 mm	BiTh 160 Ch D402	66908402
160 mm	Radial	-20/+60 °C	150 mm	BiTh 160 Ch D402	66909402
160 mm	Radial	-20/+60 °C	200 mm	BiTh 160 Ch D402	66910402
160 mm	Radial	0/60 °C	63 mm	BiTh 160 Ch D402	66932402
160 mm	Radial	0/60 °C	100 mm	BiTh 160 Ch D402	66933402
160 mm	Radial	0/60 °C	150 mm	BiTh 160 Ch D402	66934402
160 mm	Radial	0/60 °C	200 mm	BiTh 160 Ch D402	66935402
160 mm	Radial	0/120 °C	63 mm	BiTh 160 Ch D402	66947402
160 mm	Radial	0/120 °C	100 mm	BiTh 160 Ch D402	66948402
160 mm	Radial	0/120 °C	150 mm	BiTh 160 Ch D402	66949402
160 mm	Radial	0/120 °C	200 mm	BiTh 160 Ch D402	66950402
160 mm	Radial	0/160 °C	63 mm	BiTh 160 Ch D402	66952402
160 mm	Radial	0/160 °C	100 mm	BiTh 160 Ch D402	66953402



Blaue Art.-Nr. = Lagerware



Gehäuse-∅	Anschlusslage	Anzeigebereich	Für Schutzrohr mit Schaftlänge L1	Typ	Art.-Nr.
160 mm	Radial	0/160 °C	150 mm	BiTh 160 Ch D402	66954402
160 mm	Radial	0/160 °C	200 mm	BiTh 160 Ch D402	66955402
160 mm	Axial	-20/+60 °C	63 mm	BiTh 160 Ch D412	66907412
160 mm	Axial	-20/+60 °C	100 mm	BiTh 160 Ch D412	66908412
160 mm	Axial	-20/+60 °C	150 mm	BiTh 160 Ch D412	66909412
160 mm	Axial	-20/+60 °C	200 mm	BiTh 160 Ch D412	66910412
160 mm	Axial	0/60 °C	63 mm	BiTh 160 Ch D412	66932412
160 mm	Axial	0/60 °C	100 mm	BiTh 160 Ch D412	66933412
160 mm	Axial	0/60 °C	150 mm	BiTh 160 Ch D412	66934412
160 mm	Axial	0/60 °C	200 mm	BiTh 160 Ch D412	66935412
160 mm	Axial	0/120 °C	63 mm	BiTh 160 Ch D412	66947412
160 mm	Axial	0/120 °C	100 mm	BiTh 160 Ch D412	66948412
160 mm	Axial	0/120 °C	150 mm	BiTh 160 Ch D412	66949412
160 mm	Axial	0/120 °C	200 mm	BiTh 160 Ch D412	66950412
160 mm	Axial	0/160 °C	63 mm	BiTh 160 Ch D412	66952412
160 mm	Axial	0/160 °C	100 mm	BiTh 160 Ch D412	66953412
160 mm	Axial	0/160 °C	150 mm	BiTh 160 Ch D412	66954412
160 mm	Axial	0/160 °C	200 mm	BiTh 160 Ch D412	66955412



Blaue Art.-Nr. = Lagerware