



Plattenfeder-Edelstahlmanometer Typ D4



Benefits

- Robuste und kompakte Bauform
- Verschiedene Prozessanschlüsse möglich
- Frontbündige Varianten ohne Übertragungsflüssigkeit
- Dichtungsfrei im medienberührten Bereich durch Verschweißen
- GOSSTANDART-zertifiziert
- Ex-Ausführung (optional)

Anwendung

Für gasförmige und flüssige, aggressive Medien, auch in aggressiver Umgebung. Mit offenem Anschlussflansch auch für viskose und verunreinigte Medien, mit hygienischen Anschlüssen speziell geeignet für pharmazeutische Prozesse. Bei Medium Gas oder Dampf unbedingt Tabelle „Auswahlkriterien gemäß EN 837-2“ (s. Anhang) beachten!

Technische Daten

Typ

D4

Nenngröße

100 – 160

Genauigkeitsklasse (EN 837-3/6)

1,6

Anzeigebereiche (EN 837-3/5)

Siehe Bestelltabelle

Verwendungsbereich

Ruhende Belastung: Skalenendwert

Dynamische Belastung: 0,9 x Skalenendwert

tung:

Überdrucksicherheit

≤ 6 bar: Mind. 5 x FS

≥ 10 bar: Max. 40 bar

≤ 10 bar: Mind. 5 x FS

Temperatureinsatzbereich

Medium: Max. 100 °C

Umgebung: -20/+60 °C

Temperaturverhalten

Anzeigefehler bei Abweichung von der Normaltemperatur 20 °C am Messsystem:

bei Temperaturzunahme ca. ± 0,8 %/10 K,

bei Temperaturabnahme ca. ± 0,8 %/10 K

vom jeweiligen Skalenendwert

Schutzart

IP 54 (EN 60529)



Standardausführung

Anschluss

Edelstahl 316 Ti/316 L, radial

Unterer Messflansch

Edelstahl 316 Ti/316 L

Oberer Messflansch

Edelstahl 316 L

Messglied

Plattenfeder

≤ 2,5 bar: Edelstahl 316 Ti/316 L

≥ 4 bar: Duratherm

Zeigerwerk

Edelstahl

Zifferblatt

Aluminium, weiß

Skalierung schwarz

Zeiger

Aluminium, schwarz

Gehäuse

Edelstahl 304, mit Druckentlastungsöffnung

Bajonettring

Edelstahl 304

Sichtscheibe

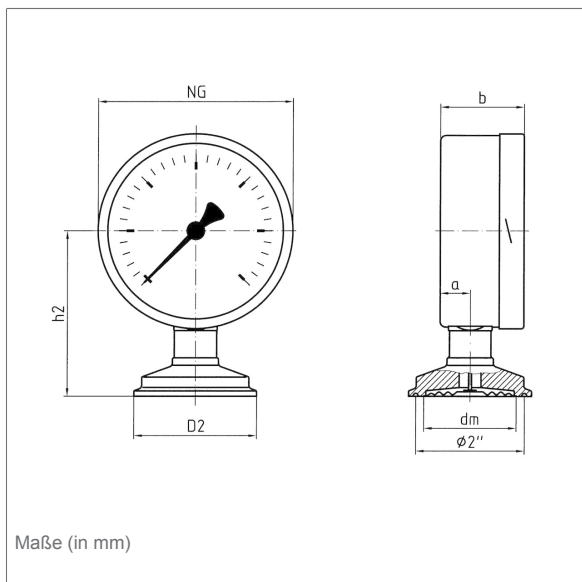
Sicherheitsverbundglas

Optionen

- Glycerinfüllung (ab 1 bar)
- Mediumberührte Teile mit Sonderbeschichtung
- Clamp-Anschluss
- Varivent- oder BioControl-Anschluss
- Ex-Ausführung
- Frontbündige Anschlussflansche nach EN
- Offene Anschlussflansche nach EN/ANSI
- Grenzsinalgeber (ab 0/0,6 bar)
- Andere Anschlussgewinde

Technische Zeichnungen

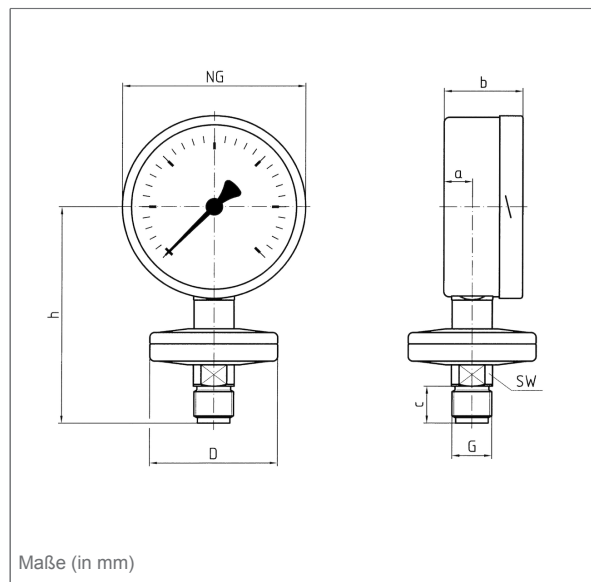
Clamp-Anschluss 2" nach ISO 2852, 0/1 bar bis 0/6 bar



Maße (mm)

NG	a	b	dm	D2	h2
100	15,6	49	48	64	86
160	17,5	50	48	64	117

Anschluss radial, 0/100 mbar bis 0/2,5 bar

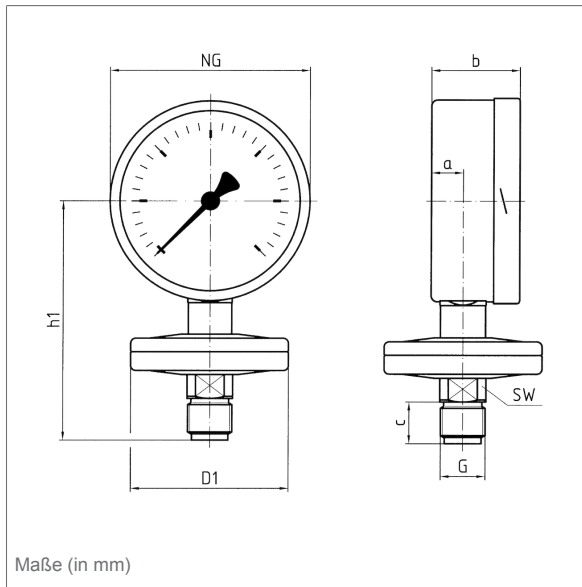


Maße (mm)

NG	a	b	c	D	G	h	SW
100	15,6	49	20	69	G½B	117	22
160	17,5	50	20	69	G½B	148	22



Anschluss radial, 0/4 bar bis 0/25 bar

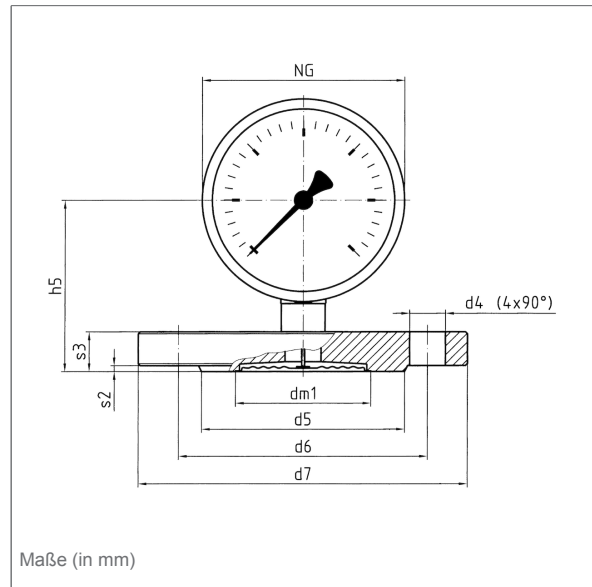


Maße (in mm)

Maße (mm)

NG	a	b	c	D1	G	h1	SW
100	15,6	49	20	78	G½B	117	22
160	17,5	50	20	78	G½B	148	22

frontbündiger Anschlussflansch nach EN 1092-1/B 1 DN 50/PN 40, 0/100 mbar bis 0/25 bar

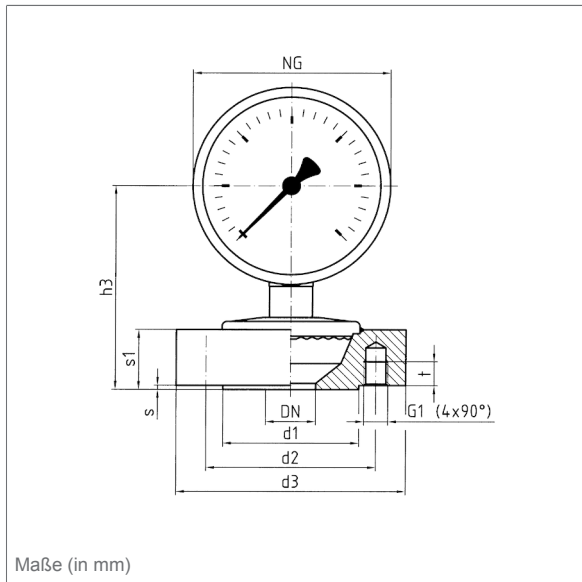


Maße (in mm)

Maße (mm)

NG	d4	d5	d6	d7	dm1	h5	s2	s3
100	4xØ18	102	125	165	68	86	3	20
160	4xØ18	102	125	165	68	117	3	20

Anschlussflansch nach EN 1092-1/B 1/DN 25/PN 40 offen, 0/100 mbar bis 0/25 bar



Maße (in mm)

Maße (mm)

NG	d1	d2	d3	G1	h3	s	s1
100	68	85	115	4xM12	102	2	30
160	68	85	115	4xM12	133	2	30



Ausführungen

PF100CP D402

	Gehäuse-∅	Gehäuse	Genauigkeitsklasse	Anzeigebereich	Typ	Art.-Nr.
	100 mm	Edelstahl 304	1,6	0/1 bar	PF100CP D402	88980402
	100 mm	Edelstahl 304	1,6	0/1,6 bar	PF100CP D402	88981402
	100 mm	Edelstahl 304	1,6	0/2,5 bar	PF100CP D402	88982402
	100 mm	Edelstahl 304	1,6	0/4 bar	PF100CP D402	88983402
	100 mm	Edelstahl 304	1,6	0/6 bar	PF100CP D402	88984402

Blaue Art.-Nr. = Lagerware

PF160CP D402

	Gehäuse-∅	Gehäuse	Genauigkeitsklasse	Anzeigebereich	Typ	Art.-Nr.
	160 mm	Edelstahl 304	1,6	0/1 bar	PF160CP D402	88990402
	160 mm	Edelstahl 304	1,6	0/1,6 bar	PF160CP D402	88991402
	160 mm	Edelstahl 304	1,6	0/2,5 bar	PF160CP D402	88992402
	160 mm	Edelstahl 304	1,6	0/4 bar	PF160CP D402	88993402
	160 mm	Edelstahl 304	1,6	0/6 bar	PF160CP D402	88994402

Blaue Art.-Nr. = Lagerware

PF100E D402

	Gehäuse-∅	Gehäuse	Genauigkeitsklasse	Anzeigebereich	Typ	Art.-Nr.
	100 mm	Edelstahl 304	1,6	0/0,6 bar	PF100E D402	85890402
	100 mm	Edelstahl 304	1,6	0/1 bar	PF100E D402	85891402
	100 mm	Edelstahl 304	1,6	0/1,6 bar	PF100E D402	85892402
	100 mm	Edelstahl 304	1,6	0/2,5 bar	PF100E D402	85893402
	100 mm	Edelstahl 304	1,6	0/4 bar	PF100E D402	85894402
	100 mm	Edelstahl 304	1,6	0/6 bar	PF100E D402	85895402
	100 mm	Edelstahl 304	1,6	0/10 bar	PF100E D402	85896402
	100 mm	Edelstahl 304	1,6	0/16 bar	PF100E D402	85897402
	100 mm	Edelstahl 304	1,6	0/25 bar	PF100E D402	85898402
	100 mm	Edelstahl 304	1,6	0/100 mbar	PF100E D402	85886402

Blaue Art.-Nr. = Lagerware

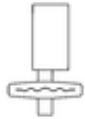


Gehäuse-∅	Gehäuse	Genauigkeitsklasse	Anzeigebereich	Typ	Art.-Nr.
100 mm	Edelstahl 304	1,6	0/160 mbar	PF100E D402	85887402
100 mm	Edelstahl 304	1,6	0/250 mbar	PF100E D402	85888402
100 mm	Edelstahl 304	1,6	0/400 mbar	PF100E D402	85889402

Blaue Art.-Nr. = Lagerware

PF160E D402

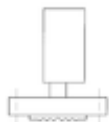
Gehäuse-∅	Gehäuse	Genauigkeitsklasse	Anzeigebereich	Typ	Art.-Nr.
160 mm	Edelstahl 304	1,6	0/0,6 bar	PF160E D402	85930402
160 mm	Edelstahl 304	1,6	0/1 bar	PF160E D402	85931402
160 mm	Edelstahl 304	1,6	0/1,6 bar	PF160E D402	85932402
160 mm	Edelstahl 304	1,6	0/2,5 bar	PF160E D402	85933402
160 mm	Edelstahl 304	1,6	0/4 bar	PF160E D402	85934402
160 mm	Edelstahl 304	1,6	0/6 bar	PF160E D402	85935402
160 mm	Edelstahl 304	1,6	0/10 bar	PF160E D402	85936402
160 mm	Edelstahl 304	1,6	0/16 bar	PF160E D402	85937402
160 mm	Edelstahl 304	1,6	0/25 bar	PF160E D402	85938402
160 mm	Edelstahl 304	1,6	0/400 mbar	PF160E D402	85929402



Blaue Art.-Nr. = Lagerware

PF100FL D402

Gehäuse-∅	Gehäuse	Genauigkeitsklasse	Anzeigebereich	Typ	Art.-Nr.
100 mm	Edelstahl 304	1,6	0/0,6 bar	PF100FL D402	88950402
100 mm	Edelstahl 304	1,6	0/1 bar	PF100FL D402	88951402
100 mm	Edelstahl 304	1,6	0/1,6 bar	PF100FL D402	88952402
100 mm	Edelstahl 304	1,6	0/2,5 bar	PF100FL D402	88953402
100 mm	Edelstahl 304	1,6	0/4 bar	PF100FL D402	88954402
100 mm	Edelstahl 304	1,6	0/6 bar	PF100FL D402	88955402
100 mm	Edelstahl 304	1,6	0/10 bar	PF100FL D402	88956402
100 mm	Edelstahl 304	1,6	0/16 bar	PF100FL D402	88957402
100 mm	Edelstahl 304	1,6	0/25 bar	PF100FL D402	88958402
100 mm	Edelstahl 304	1,6	0/100 mbar	PF100FL D402	88946402



Blaue Art.-Nr. = Lagerware

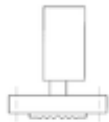


Gehäuse-∅	Gehäuse	Genauigkeitsklasse	Anzeigebereich	Typ	Art.-Nr.
100 mm	Edelstahl 304	1,6	0/160 mbar	PF100FL D402	88947402
100 mm	Edelstahl 304	1,6	0/250 mbar	PF100FL D402	88948402
100 mm	Edelstahl 304	1,6	0/400 mbar	PF100FL D402	88949402

Blaue Art.-Nr. = Lagerware

PF160FL D402

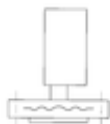
Gehäuse-∅	Gehäuse	Genauigkeitsklasse	Anzeigebereich	Typ	Art.-Nr.
160 mm	Edelstahl 304	1,6	0/0,6 bar	PF160FL D402	88970402
160 mm	Edelstahl 304	1,6	0/1 bar	PF160FL D402	88971402
160 mm	Edelstahl 304	1,6	0/1,6 bar	PF160FL D402	88972402
160 mm	Edelstahl 304	1,6	0/2,5 bar	PF160FL D402	88973402
160 mm	Edelstahl 304	1,6	0/4 bar	PF160FL D402	88974402
160 mm	Edelstahl 304	1,6	0/6 bar	PF160FL D402	88975402
160 mm	Edelstahl 304	1,6	0/10 bar	PF160FL D402	88976402
160 mm	Edelstahl 304	1,6	0/16 bar	PF160FL D402	88977402
160 mm	Edelstahl 304	1,6	0/25 bar	PF160FL D402	88978402
160 mm	Edelstahl 304	1,6	0/400 mbar	PF160FL D402	88969402



Blaue Art.-Nr. = Lagerware

PF100FLO D402

Gehäuse-∅	Gehäuse	Genauigkeitsklasse	Anzeigebereich	Typ	Art.-Nr.
100 mm	Edelstahl 304	1,6	0/100 mbar	PF100FLO D402	88906402
100 mm	Edelstahl 304	1,6	0/160 mbar	PF100FLO D402	88907402
100 mm	Edelstahl 304	1,6	0/250 mbar	PF100FLO D402	88908402
100 mm	Edelstahl 304	1,6	0/400 mbar	PF100FLO D402	88909402
100 mm	Edelstahl 304	1,6	0/0,6 bar	PF100FLO D402	88910402
100 mm	Edelstahl 304	1,6	0/1 bar	PF100FLO D402	88911402
100 mm	Edelstahl 304	1,6	0/1,6 bar	PF100FLO D402	88912402
100 mm	Edelstahl 304	1,6	0/2,5 bar	PF100FLO D402	88913402
100 mm	Edelstahl 304	1,6	0/4 bar	PF100FLO D402	88914402
100 mm	Edelstahl 304	1,6	0/6 bar	PF100FLO D402	88915402



Blaue Art.-Nr. = Lagerware

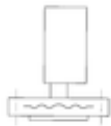


Gehäuse-∅	Gehäuse	Genauigkeitsklasse	Anzeigebereich	Typ	Art.-Nr.
100 mm	Edelstahl 304	1,6	0/10 bar	PF100FLO D402	88916402
100 mm	Edelstahl 304	1,6	0/16 bar	PF100FLO D402	88917402
100 mm	Edelstahl 304	1,6	0/25 bar	PF100FLO D402	88918402

Blaue Art.-Nr. = Lagerware

PF160FLO D402

Gehäuse-∅	Gehäuse	Genauigkeitsklasse	Anzeigebereich	Typ	Art.-Nr.
160 mm	Edelstahl 304	1,6	0/0,6 bar	PF160FLO D402	88930402
160 mm	Edelstahl 304	1,6	0/1 bar	PF160FLO D402	88931402
160 mm	Edelstahl 304	1,6	0/1,6 bar	PF160FLO D402	88932402
160 mm	Edelstahl 304	1,6	0/2,5 bar	PF160FLO D402	88933402
160 mm	Edelstahl 304	1,6	0/4 bar	PF160FLO D402	88934402
160 mm	Edelstahl 304	1,6	0/6 bar	PF160FLO D402	88935402
160 mm	Edelstahl 304	1,6	0/10 bar	PF160FLO D402	88936402
160 mm	Edelstahl 304	1,6	0/16 bar	PF160FLO D402	88937402
160 mm	Edelstahl 304	1,6	0/25 bar	PF160FLO D402	88938402
160 mm	Edelstahl 304	1,6	0/400 mbar	PF160FLO D402	88929402



Blaue Art.-Nr. = Lagerware