



Druckmessumformer DMU 30 Industrieausführung



Benefits

- Für Druckbereiche bis 1.000 bar
- Hoch überlastfähig
- Unempfindlich gegen Druckspitzen
- Ex-Ausführung (optional)



Anwendung

Zur elektronischen Druckmessung in Maschinen und Anlagen mit technischen Gasen (z. B. Sauerstoff, öl-fettfrei) und für den Einsatz in Wasserstoffapplikationen.

Beschreibung

Druckmessumformer wandeln den physikalischen Druck in ein druckproportionales elektrisches Signal. Die Basis der Druckaufnahme des DMU 30 bildet eine verschweißte Edelstahl-Messzelle.



Technische Daten

Messgenauigkeit

Kennlinienabweichung nach IEC 60770 – Grenzpunkteinstellung
(Nichtlinearität, Hysterese, Reproduzierbarkeit)
< ± 0,5 % FSO

Langzeitstabilität

≤ ± 0,2 % FSO/Jahr bei Referenzbedingungen

Messbereich

Siehe Bestelltabelle

Überdrucksicherheit

16 bar: Mind. 3 x FS
> 16 bar: 2 x FS
> 600 bar: Mind. 1,5 x FS

Berstdruck

< 600 bar: Mind. 5 x FS
≥ 600 bar: Mind. 3 x FS
1000 bar: 3 x FS
Vakuumfestigkeit: Uneingeschränkt

Temperatureinsatzbereich

Medium: -40/+125 °C
Umgebung: -40/+100 °C
in Ex-Zone 0: -20/+60 °C
ab Ex-Zone 1: -20/+70 °C
Lagerung: -40/+85 °C

Temperaturfehlerband

≤ ± 0,2 % FSO/10 K im kompensierten Bereich -25/+85 °C

Dynamisches Verhalten

Ansprechzeit: ≤ 10 ms

Prozessanschluss

G¼B (EN 837-1/7.3)
G½B (EN 837-1/7.3)
¼-18 NPT

Werkstoff

Gehäuse: Edelstahl 316 L
Druckanschluss: Edelstahl 316 L
Membrane: Edelstahl 316 L
Dichtung: Ohne (verschweißt)
Reinigungsgrad: Öl- und fettfreie Ausführung basierend auf ISO 15001
Restpartikel: Keine Partikel > 100 µm (bezogen auf 10 dm²)
Restfette: Restfettgehalt < 0,2 mg/dm²

Versorgungsspannung

Standard-Ausführung: DC 8 – 32 V
Ex-Ausführung: DC 10 – 28 V

Ausgangssignal

4–20 mA, 2-Leiter

Bürde

$R_{Max} = [(U_B - U_{Bmin})/0,02 A] \Omega$

Stromaufnahme

< 25 mA

Elektrische Schutzmaßnahmen

Kurzschluss- und verpolungssicher

Elektrischer Anschluss

M12 x 1, 4-pol.,
Kabelausgang mit PVC-Kabel

Schutzart

IP 67 (EN 60529)

CE-Konformität

EMV-Richtlinie 2014/30/EU
RoHS-Richtlinie 2011/65/EU
Druckgeräterichtlinie 2014/68/EU

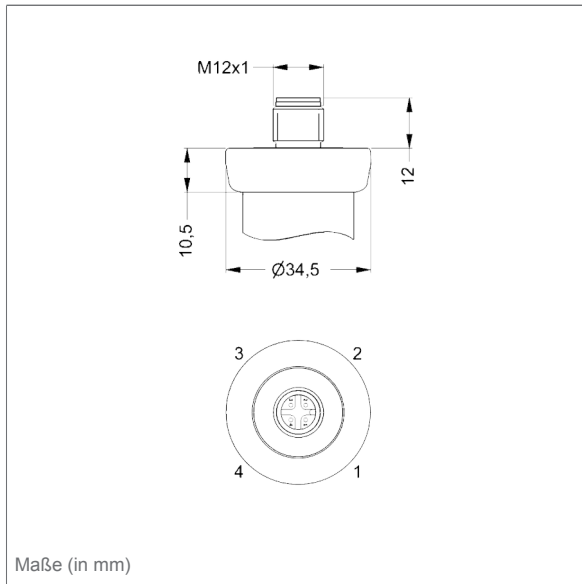
Optionen

- Ex-Ausführung Zone 0+20 (II 1G Ex ia IIC T4 Ga, II 1D Ex ia IIIC T135 °C Da)
- Andere elektrische Anschlüsse
- Anderes Ausgangssignal
- Druckmittleranbau

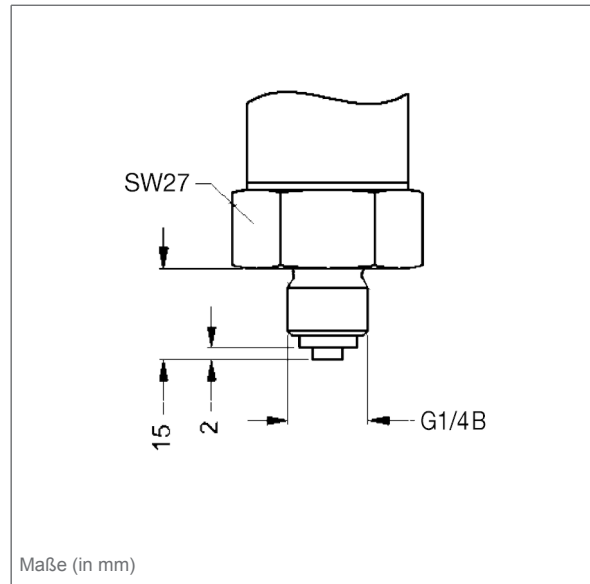


Technische Zeichnungen

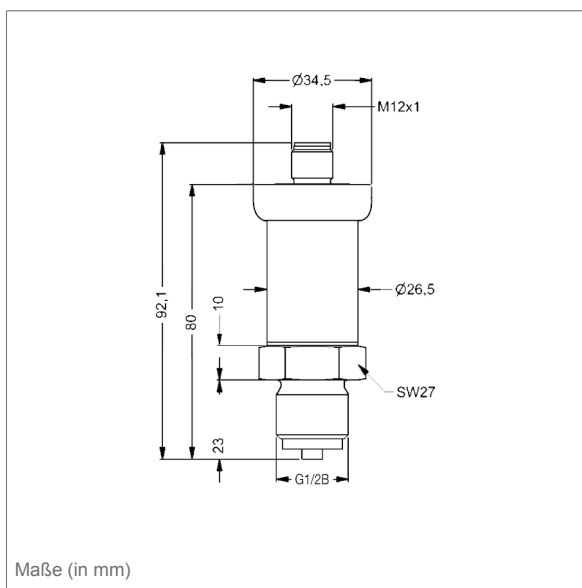
elektrische Anschlüsse – M12 x 1, 4-polig (IP 67)



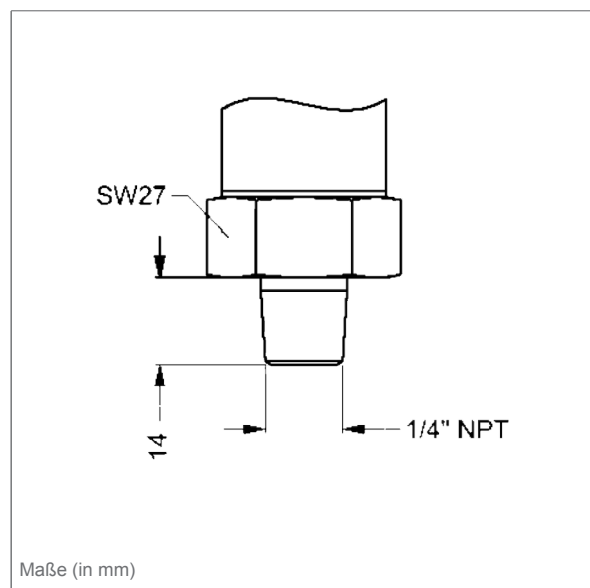
Anschluss G $\frac{1}{4}$ B (EN 837-1/7.3)



Anschluss G $\frac{1}{2}$ B (EN 837-1/7.3)

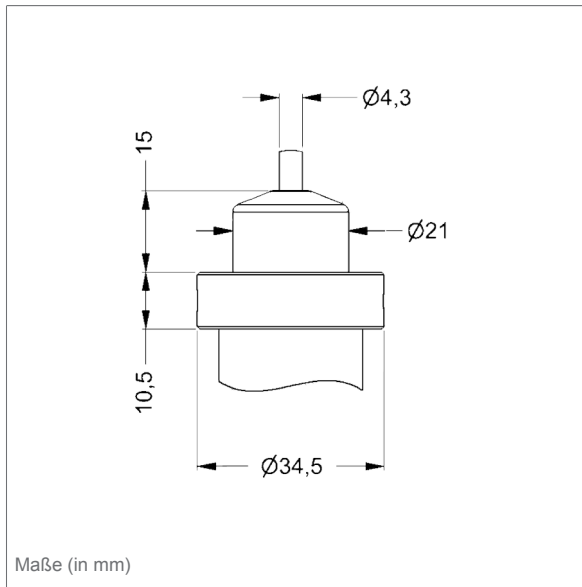


Anschluss 1/4"-18 NPT





**elektrische Anschlüsse – Kabelausgang mit PVC-Kabel
(IP 67)**



Ausführungen

M12 x 1, 4-pol. Standard-Ausführung

Anschluss	Messbereich	Art.-Nr.
G $\frac{1}{4}$ B (EN 837-1/7.3)	0/16 bar	DMU 30111150201
G $\frac{1}{4}$ B (EN 837-1/7.3)	0/25 bar	DMU 30111160201
G $\frac{1}{4}$ B (EN 837-1/7.3)	0/40 bar	DMU 30111170201
G $\frac{1}{4}$ B (EN 837-1/7.3)	0/60 bar	DMU 30111180201
G $\frac{1}{4}$ B (EN 837-1/7.3)	0/100 bar	DMU 30111190201
G $\frac{1}{4}$ B (EN 837-1/7.3)	0/160 bar	DMU 30111200201
G $\frac{1}{4}$ B (EN 837-1/7.3)	0/250 bar	DMU 30111210201
G $\frac{1}{4}$ B (EN 837-1/7.3)	0/400 bar	DMU 30111220201
G $\frac{1}{4}$ B (EN 837-1/7.3)	0/600 bar	DMU 30111230201
G $\frac{1}{2}$ B (EN 837-1/7.3)	0/16 bar	DMU 30111150401
G $\frac{1}{2}$ B (EN 837-1/7.3)	0/25 bar	DMU 30111160401
G $\frac{1}{2}$ B (EN 837-1/7.3)	0/40 bar	DMU 30111170401
G $\frac{1}{2}$ B (EN 837-1/7.3)	0/60 bar	DMU 30111180401
G $\frac{1}{2}$ B (EN 837-1/7.3)	0/100 bar	DMU 30111190401
G $\frac{1}{2}$ B (EN 837-1/7.3)	0/160 bar	DMU 30111200401

Blaue Art.-Nr. = Lagerware



Anschluss	Messbereich	Art.-Nr.
G½B (EN 837-1/7.3)	0/250 bar	DMU 30111210401
G½B (EN 837-1/7.3)	0/400 bar	DMU 30111220401
G½B (EN 837-1/7.3)	0/600 bar	DMU 30111230401
G½B (EN 837-1/7.3)	0/1.000 bar	DMU 30111240401
¼-18 NPT	0/16 bar	DMU 30111150601
¼-18 NPT	0/25 bar	DMU 30111160601
¼-18 NPT	0/40 bar	DMU 30111170601
¼-18 NPT	0/60 bar	DMU 30111180601
¼-18 NPT	0/100 bar	DMU 30111190601
¼-18 NPT	0/160 bar	DMU 30111200601
¼-18 NPT	0/250 bar	DMU 30111210601
¼-18 NPT	0/400 bar	DMU 30111220601
¼-18 NPT	0/600 bar	DMU 30111230601
¼-18 NPT	0/1.000 bar	DMU 30111240601

Blaue Art.-Nr. = Lagerware

Kabelausgang mit PVC-Kabel Standard-Ausführung

Anschluss	Messbereich	Art.-Nr.
G¾B (EN 837-1/7.3)	0/16 bar	DMU 30211150201
G¾B (EN 837-1/7.3)	0/25 bar	DMU 30211160201
G¾B (EN 837-1/7.3)	0/40 bar	DMU 30211170201
G¾B (EN 837-1/7.3)	0/60 bar	DMU 30211180201
G¾B (EN 837-1/7.3)	0/100 bar	DMU 30211190201
G¾B (EN 837-1/7.3)	0/160 bar	DMU 30211200201
G¾B (EN 837-1/7.3)	0/250 bar	DMU 30211210201
G¾B (EN 837-1/7.3)	0/400 bar	DMU 30211220201
G¾B (EN 837-1/7.3)	0/600 bar	DMU 30211230201
G½B (EN 837-1/7.3)	0/16 bar	DMU 30211150401
G½B (EN 837-1/7.3)	0/25 bar	DMU 30211160401
G½B (EN 837-1/7.3)	0/40 bar	DMU 30211170401

Blaue Art.-Nr. = Lagerware



Anschluss	Messbereich	Art.-Nr.
G½B (EN 837-1/7.3)	0/60 bar	DMU 30211180401
G½B (EN 837-1/7.3)	0/100 bar	DMU 30211190401
G½B (EN 837-1/7.3)	0/160 bar	DMU 30211200401
G½B (EN 837-1/7.3)	0/250 bar	DMU 30211210401
G½B (EN 837-1/7.3)	0/400 bar	DMU 30211220401
G½B (EN 837-1/7.3)	0/600 bar	DMU 30211230401
G½B (EN 837-1/7.3)	0/1.000 bar	DMU 30211240401
¼-18 NPT	0/16 bar	DMU 30211150601
¼-18 NPT	0/25 bar	DMU 30211160601
¼-18 NPT	0/40 bar	DMU 30211170601
¼-18 NPT	0/60 bar	DMU 30211180601
¼-18 NPT	0/100 bar	DMU 30211190601
¼-18 NPT	0/160 bar	DMU 30211200601
¼-18 NPT	0/250 bar	DMU 30211210601
¼-18 NPT	0/400 bar	DMU 30211220601
¼-18 NPT	0/600 bar	DMU 30211230601
¼-18 NPT	0/1.000 bar	DMU 30211240601

Blaue Art.-Nr. = Lagerware

M12 x 1, 4-pol. Ex-Ausführung

Anschluss	Messbereich	Art.-Nr.
G¼B (EN 837-1/7.3)	0/16 bar	DMU 30111150202
G¼B (EN 837-1/7.3)	0/25 bar	DMU 30111160202
G¼B (EN 837-1/7.3)	0/40 bar	DMU 30111170202
G¼B (EN 837-1/7.3)	0/60 bar	DMU 30111180202
G¼B (EN 837-1/7.3)	0/100 bar	DMU 30111190202
G¼B (EN 837-1/7.3)	0/160 bar	DMU 30111200202
G¼B (EN 837-1/7.3)	0/250 bar	DMU 30111210202
G¼B (EN 837-1/7.3)	0/400 bar	DMU 30111220202
G¼B (EN 837-1/7.3)	0/600 bar	DMU 30111230202

Blaue Art.-Nr. = Lagerware



Anschluss	Messbereich	Art.-Nr.
G½B (EN 837-1/7.3)	0/16 bar	DMU 30111150402
G½B (EN 837-1/7.3)	0/25 bar	DMU 30111160402
G½B (EN 837-1/7.3)	0/40 bar	DMU 30111170402
G½B (EN 837-1/7.3)	0/60 bar	DMU 30111180402
G½B (EN 837-1/7.3)	0/100 bar	DMU 30111190402
G½B (EN 837-1/7.3)	0/160 bar	DMU 30111200402
G½B (EN 837-1/7.3)	0/250 bar	DMU 30111210402
G½B (EN 837-1/7.3)	0/400 bar	DMU 30111220402
G½B (EN 837-1/7.3)	0/600 bar	DMU 30111230402
G½B (EN 837-1/7.3)	0/1.000 bar	DMU 30111240402
¼-18 NPT	0/16 bar	DMU 30111150602
¼-18 NPT	0/25 bar	DMU 30111160602
¼-18 NPT	0/40 bar	DMU 30111170602
¼-18 NPT	0/60 bar	DMU 30111180602
¼-18 NPT	0/100 bar	DMU 30111190602
¼-18 NPT	0/160 bar	DMU 30111200602
¼-18 NPT	0/250 bar	DMU 30111210602
¼-18 NPT	0/400 bar	DMU 30111220602
¼-18 NPT	0/600 bar	DMU 30111230602
¼-18 NPT	0/1.000 bar	DMU 30111240602

Blaue Art.-Nr. = Lagerware

Kabelausgang mit PVC-Kabel Ex-Ausführung

Anschluss	Messbereich	Art.-Nr.
G¼B (EN 837-1/7.3)	0/16 bar	DMU 30211150202
G¼B (EN 837-1/7.3)	0/25 bar	DMU 30211160202
G¼B (EN 837-1/7.3)	0/40 bar	DMU 30211170202
G¼B (EN 837-1/7.3)	0/60 bar	DMU 30211180202
G¼B (EN 837-1/7.3)	0/100 bar	DMU 30211190202
G¼B (EN 837-1/7.3)	0/160 bar	DMU 30211200202

Blaue Art.-Nr. = Lagerware



Anschluss	Messbereich	Art.-Nr.
G $\frac{1}{4}$ B (EN 837-1/7.3)	0/250 bar	DMU 30211210202
G $\frac{1}{4}$ B (EN 837-1/7.3)	0/400 bar	DMU 30211220202
G $\frac{1}{4}$ B (EN 837-1/7.3)	0/600 bar	DMU 30211230202
G $\frac{1}{2}$ B (EN 837-1/7.3)	0/16 bar	DMU 30211150402
G $\frac{1}{2}$ B (EN 837-1/7.3)	0/25 bar	DMU 30211160402
G $\frac{1}{2}$ B (EN 837-1/7.3)	0/40 bar	DMU 30211170402
G $\frac{1}{2}$ B (EN 837-1/7.3)	0/60 bar	DMU 30211180402
G $\frac{1}{2}$ B (EN 837-1/7.3)	0/100 bar	DMU 30211190402
G $\frac{1}{2}$ B (EN 837-1/7.3)	0/160 bar	DMU 30211200402
G $\frac{1}{2}$ B (EN 837-1/7.3)	0/250 bar	DMU 30211210402
G $\frac{1}{2}$ B (EN 837-1/7.3)	0/400 bar	DMU 30211220402
G $\frac{1}{2}$ B (EN 837-1/7.3)	0/600 bar	DMU 30211230402
G $\frac{1}{2}$ B (EN 837-1/7.3)	0/1.000 bar	DMU 30211240402
$\frac{1}{4}$ -18 NPT	0/16 bar	DMU 30211150602
$\frac{1}{4}$ -18 NPT	0/25 bar	DMU 30211160602
$\frac{1}{4}$ -18 NPT	0/40 bar	DMU 30211170602
$\frac{1}{4}$ -18 NPT	0/60 bar	DMU 30211180602
$\frac{1}{4}$ -18 NPT	0/100 bar	DMU 30211190602
$\frac{1}{4}$ -18 NPT	0/160 bar	DMU 30211200602
$\frac{1}{4}$ -18 NPT	0/250 bar	DMU 30211210602
$\frac{1}{4}$ -18 NPT	0/400 bar	DMU 30211220602
$\frac{1}{4}$ -18 NPT	0/600 bar	DMU 30211230602
$\frac{1}{4}$ -18 NPT	0/1.000 bar	DMU 30211240602

Blaue Art.-Nr. = Lagerware