



Vibrationsgrenzschafter für Flüssigkeiten VibraFox GVG



Benefits

- Kompakte Bauform
- WHG-Zulassung
- Wartungsfreiheit
- Hohe chemische Beständigkeit
- Variable Prozessanschlüsse
- Inbetriebnahme ohne Abgleich

Anwendung

Geeignet zur Grenzstanddetektion von Flüssigkeiten mit einer maximalen dynamischen Viskosität von 10.000 mPa · s und einer Mindestdichte von 0,7 kg/dm³. Speziell dort, wo Schwimmerschafter aufgrund von Strömungen, Turbulenzen oder Ansatzbildung nicht geeignet sind. Besonders geeignet als Überlauf- oder Trockenlaufschutz. Aufgrund der WHG-Zulassung kann VibraFox® als Teil einer zugelassenen Überfüllsicherung eingesetzt werden.

Ausführungen

	Einbaulänge	Art.-Nr.
Vibrationsgrenzschafter VibraFox GVG 10	64 mm	56164
Vibrationsgrenzschafter VibraFox GVG 10	67 mm	56165
Vibrationsgrenzschafter VibraFox GVG 11	64 mm	56166
Vibrationsgrenzschafter VibraFox GVG 11	67 mm	56167
Vibrationsgrenzschafter VibraFox GVG 12	64 mm	56168
Vibrationsgrenzschafter VibraFox GVG 12	67 mm	56169
Vibrationsgrenzschafter VibraFox GVG 13	112 mm	56170
Vibrationsgrenzschafter VibraFox GVG 13	115 mm	56171
Vibrationsgrenzschafter VibraFox GVG 14	112 mm	56172
Vibrationsgrenzschafter VibraFox GVG 14	115 mm	56173

Blaue Art.-Nr. = Lagerware



Beschreibung

Die Schwinggabel des VibraFox® wird auf ihre Resonanzfrequenz angeregt. Berührt das Medium die Gabel, ergibt sich daraus eine Frequenzänderung, die von der Elektronik wahrgenommen und in ein Schaltsignal umgewandelt wird. Die einzigartige Auswertelektronik ermöglicht den Einsatz auch unter extremen Bedingungen wie z. B. in vibrierenden Behältern oder bei turbulenten Flüssigkeitsoberflächen.

Technische Daten

Dichte des Mediums

0,7 – 2,5 kg/dm³

Dynamische Viskosität des Mediums

0,1 – 10.000 mPa · sec

Fließgeschwindigkeit

Max. 6 m/s (bei einer Viskosität von 10.000 mPa · s)

Temperatureinsatzbereich

Medium: -40/+100 °C

Umgebung: -40/+70 °C

Prozessdruck

-1/+64 bar

Prozessanschluss

G¼A oder G1A

Gehäuse

Edelstahl 316 L

Kappe: PEI

Schwinggabel: Edelstahl 316 L

Versorgungsspannung

2-Leiter: AC/DC 20 – 253 V

3-Leiter: DC 10 – 55 V

Laststrom

2-Leiter: Min. 10 mA, max. 250 mA

3-Leiter: Max. 250 mA

Leistungsaufnahme

2-Leiter: Abhängig von der externen Last

3-Leiter: Max. 0,6 W

Ausgang

2-Leiter: Kontaktloser Schalter

3-Leiter: Transistor (PNP)

Schaltverzögerung

Nach Eintauchen: 0,5 s,

Nach Austauchen: 0,5 s

Schaltpunkt

Einbau von oben: 11 mm,

Einbau von unten: 34 mm

(in Wasser bei 25 °C)

Schalhysterese

Einbau vertikal: ca. 2 mm,

Einbau horizontal: 2 mm

(in Wasser bei 25 °C)

Optische Anzeige

2 Farb-LED grün/rot

Funktionstest

Mit Prüfmagnet (mitgeliefert)

Elektrischer Anschluss

Stecker und Kabeldose nach ISO 4400 (DIN 43650-A), IP 65 (EN 60529)

IP 67 (EN 60529)

Bauordnungsrechtlicher Verwendbarkeitsnachweis

DIBt: Z-65.11-412

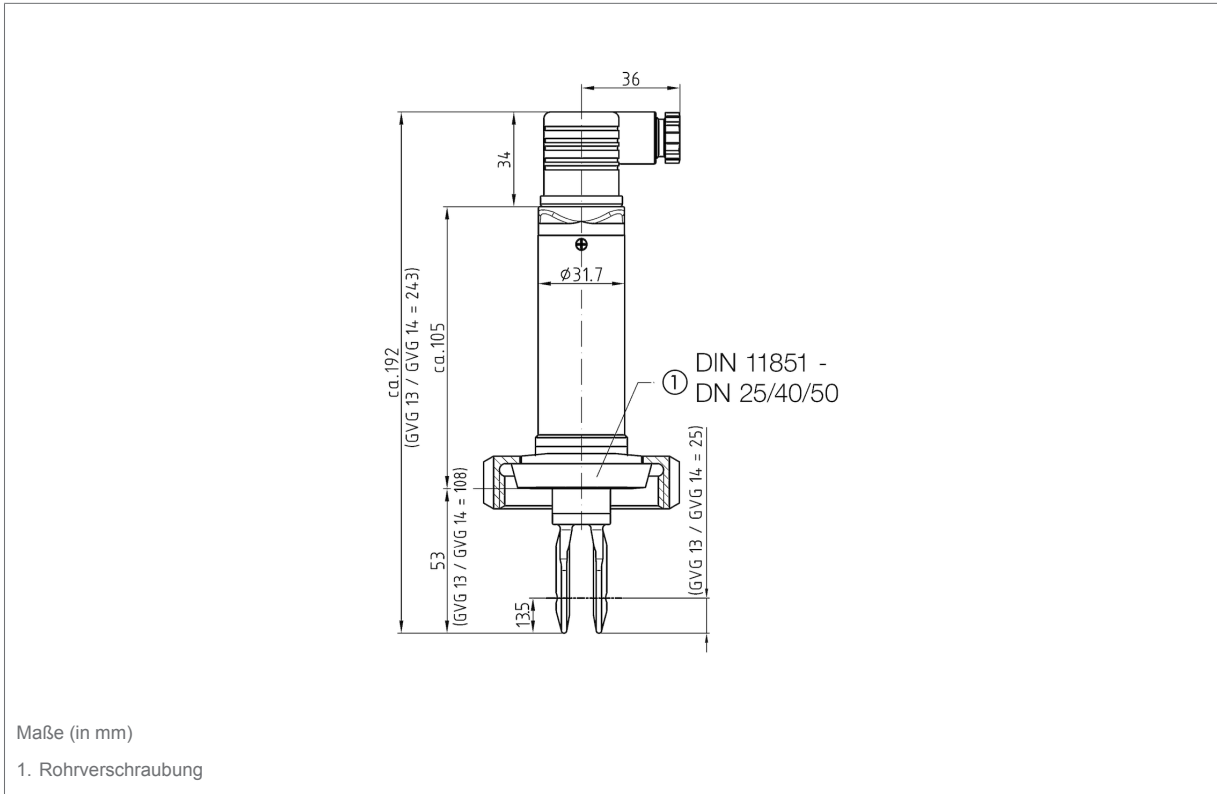
Optionen

- Andere Prozessanschlüsse (z. B. NPT, Clamp, Milchrohrverschraubung)
- Oberflächenrauheit $R_A < 0,8 \mu\text{m}$
- Andere elektrische Anschlüsse
- Koppelrelais (nur für DC-Version)
- Erweiterter Temperatureinsatzbereich -40/+150 °C (Medium)

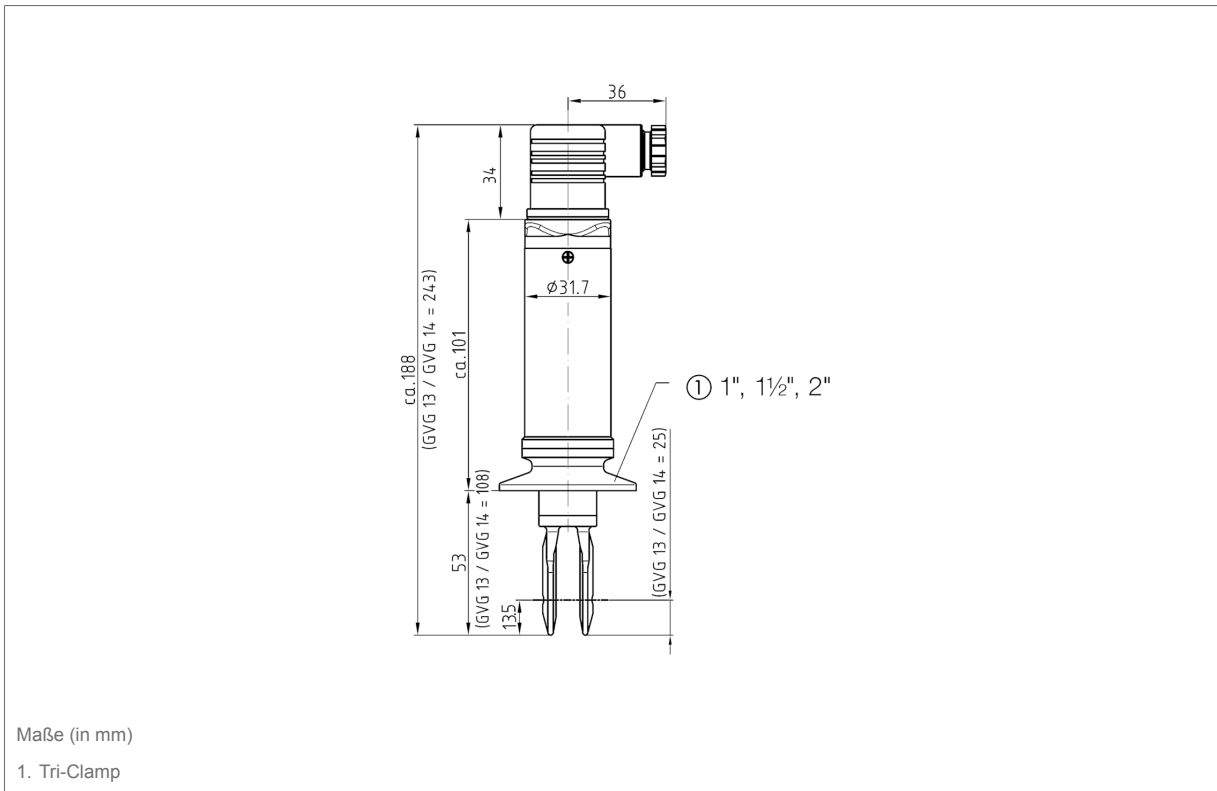


Detailansichten

GVG 10 MR/GVG 12 MR - Milchrohrverschraubung

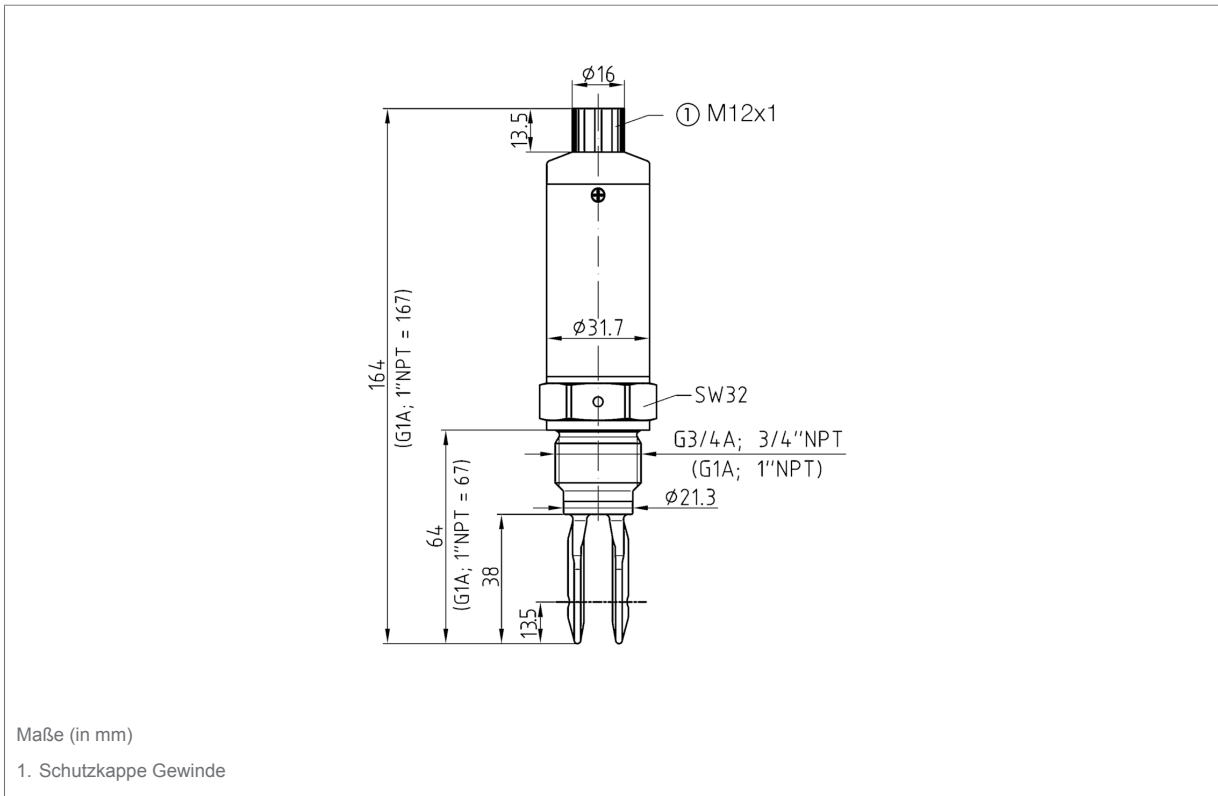


GVG 10 CP/GVG 12 CP Tri-Clamp

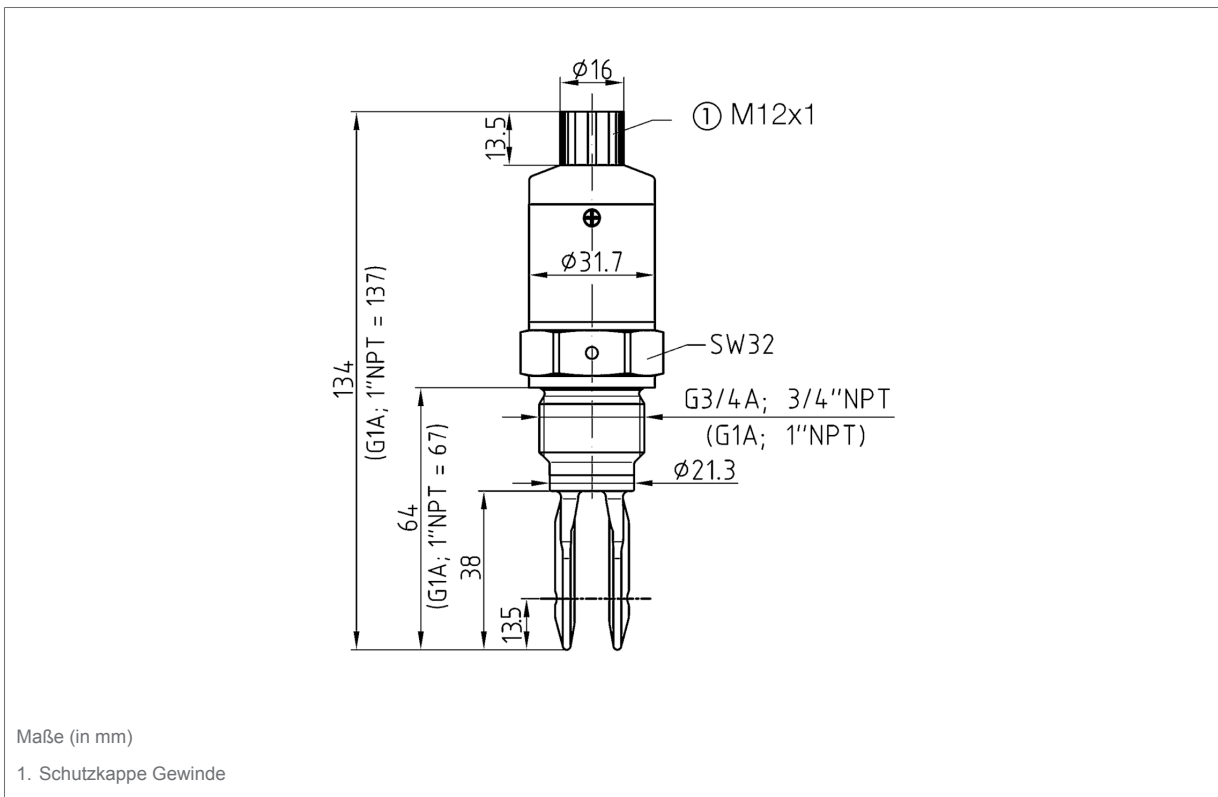




GVG 11 HT - Hochtemperatursausführung



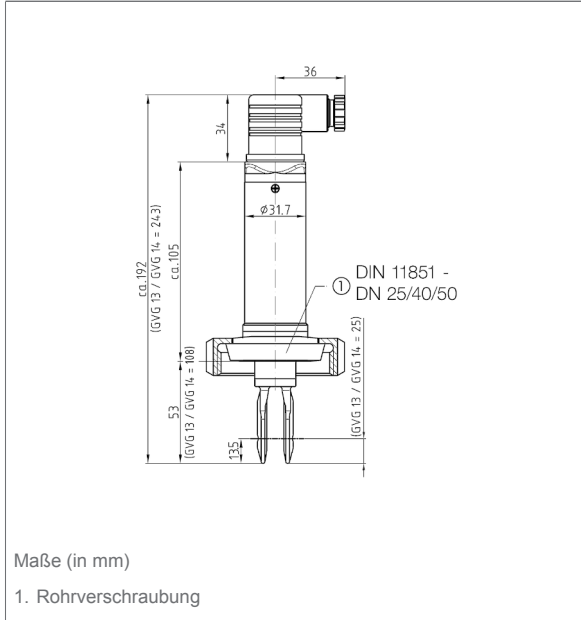
GVG 11 - Standardausführung



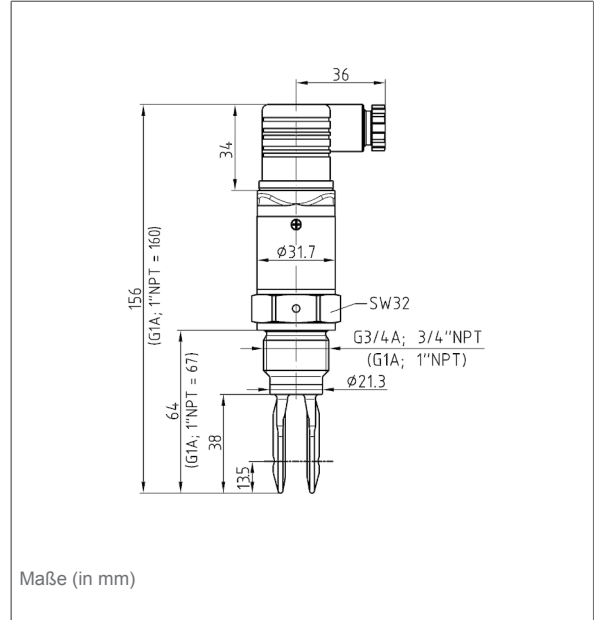


Technische Zeichnungen

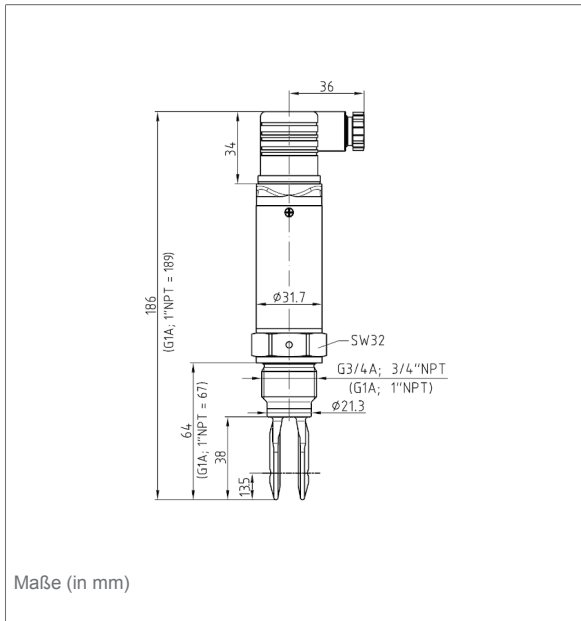
GVG 10 MR/GVG 12 MR - Milchrohrverschraubung



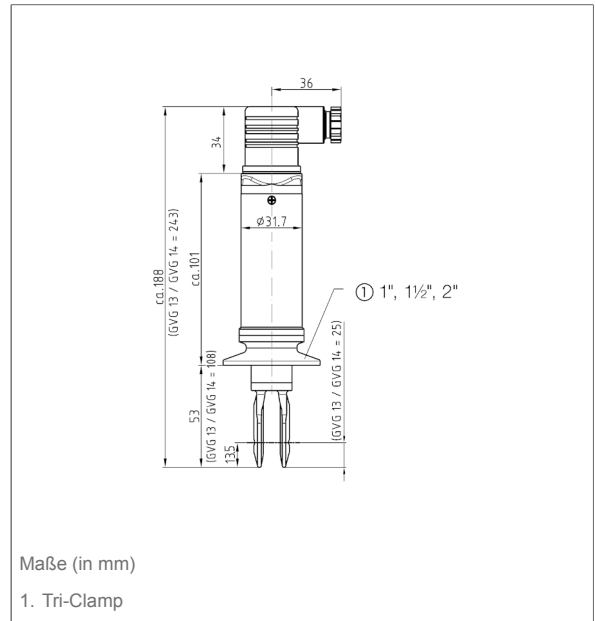
GVG 10 / GVG 12 - Standardausführung



GVG 10 HT/12 HT Hochtemperatursausführung

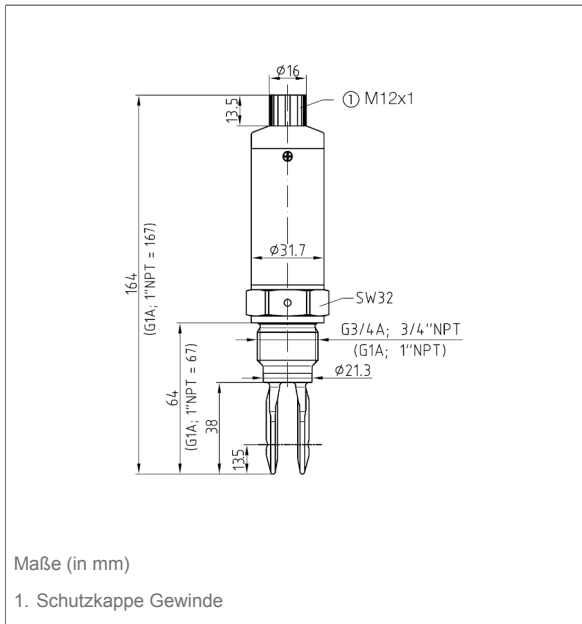


GVG 10 CP/GVG 12 CP Tri-Clamp

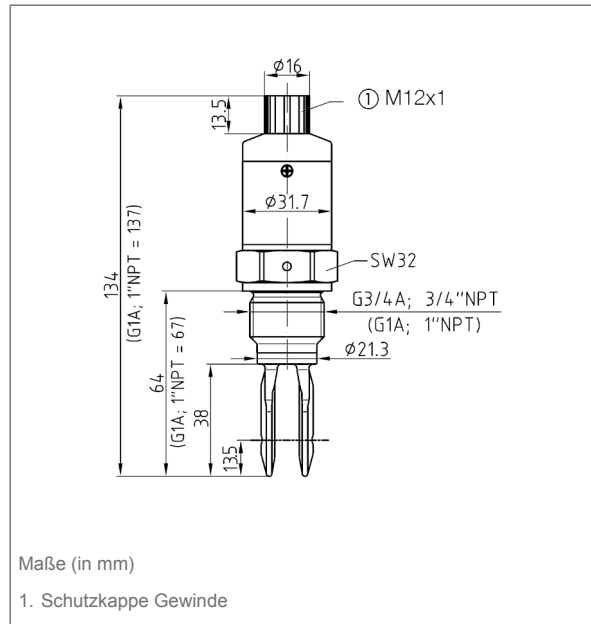




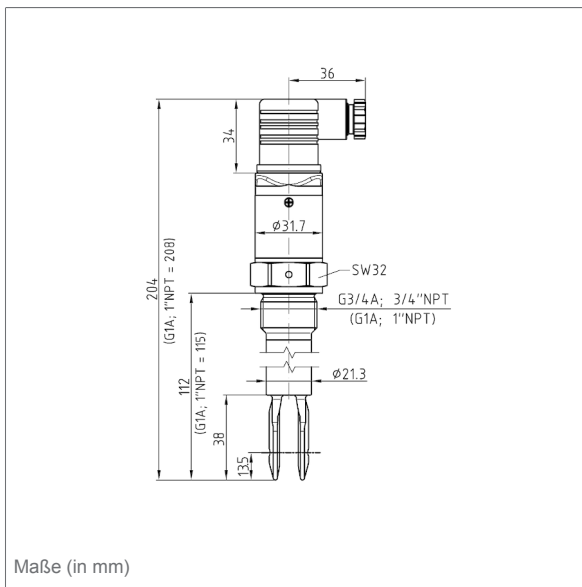
GVG 11 HT - Hochtemperatursausführung



GVG 11 - Standardausführung



GVG 13 / GVG 14 - Standardausführung



GVG 13 HT/14 HT - Hochtemperatursausführung

