

## Thermo-Manometer THMK mit Kapillarleitung



### Benefits

- Ideal für Kessel und Pufferspeicher
- Korrosionsfestes, hochschlagfestes Kunststoffgehäuse
- Viele kundenspezifische Ausführungen lieferbar

### Anwendung

Heizen, Kühlen und Sanitär, z. B. Kessel, Pufferspeicher.

### Technische Daten

#### Nenngröße

52

#### Anzeigebereich

Druck: 0/6 bar 0/4 bar

Temperatur: 0/120 °C

#### Genauigkeit/Prüfpunkt

Druck: 4,0

Temperatur: 50 °C = ± 3 °C

#### Messprinzip

Druck: Rohrfeder, Kupferlegierung

Temperatur: Flüssigkeitsfüllung

#### Verwendungsbereich

Druck

Ruhende Belastung:  $\frac{1}{4}$  x Skalenendwert

Dynamische Belastung:  $\frac{1}{3}$  x Skalenendwert

tung:

Kurzzeitig: Skalenendwert

Temperatur: Skalenendwert

#### Temperatureinsatzbereich

Medium: Skalenendwert

Umgebung: Max. 70 °C

#### Betriebsdruck

Drucklos

#### Schutzart

IP 32 (EN 60529)

## Standardausführung

### Anschluss

Druck: G $\frac{1}{4}$ B, Messing  
 Temperatur:  $\varnothing$  6 x 30 mm, Kupfer  
 Kapillarleitung: Kupfer mit PVC-Mantel (R3, grau)

### Zifferblatt

Kunststoff, schwarz  
 Skalierung weiß

### Zeiger

Kunststoff, weiß

### Gehäuse

Kunststoff (ABS), grau

### Sichtscheibe

Kunststoff mit Markenzeiger

### Ring

Übersteckring  
 Kunststoff (ABS), schwarz

### Kapillarlänge

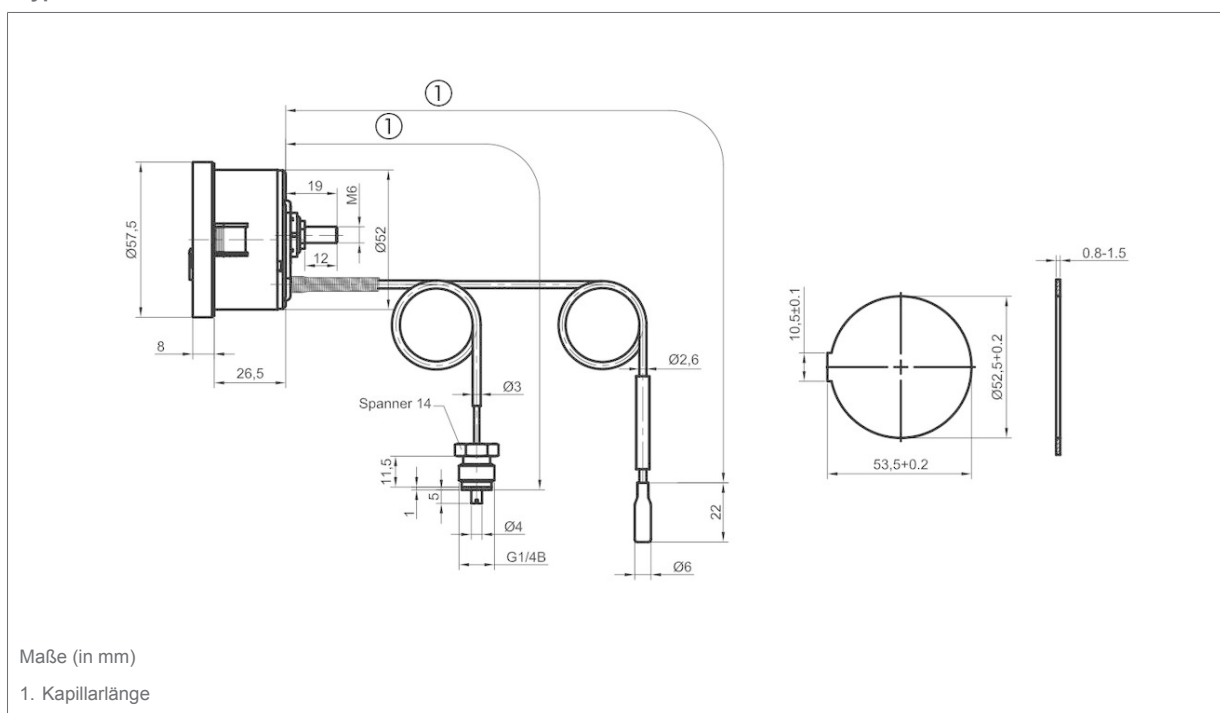
1.500, 500, 1.000, 2.000 mm

## Optionen

- Zifferblatt mit Kundenlogo
- Verschiedene Kapillarlängen
- Sonderfarben für Gehäuse, Zifferblatt, Zeiger

## Detailansichten

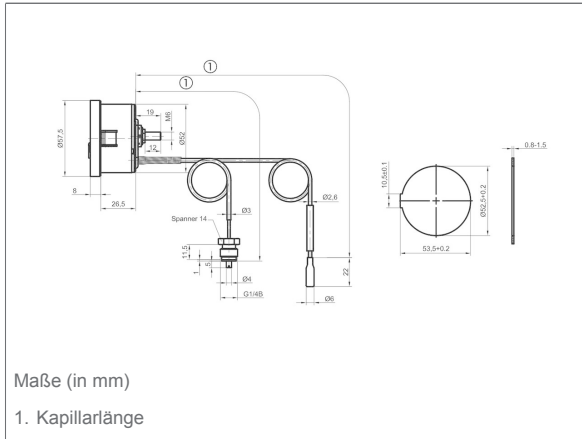
### Typ THMK 52





## Technische Zeichnungen

### Typ THMK 52



## Ausführungen

### THMK 52

	Gehäuse-∅	Zeiger	Zifferblatt	Skala	Anzeigebereich		Kapillarlänge	Typ	Art.-Nr.
					Temperatur	Druck			
	52 mm	Weiß	Schwarz	Weiß	0/120 °C	0/6 bar	1.500 mm	THMK 52	<a href="#">67636125</a>
	52 mm	Weiß	Schwarz	Weiß	0/120 °C	0/4 bar	500 mm	THMK 52	67635105
	52 mm	Weiß	Schwarz	Weiß	0/120 °C	0/4 bar	1.000 mm	THMK 52	67635115
	52 mm	Weiß	Schwarz	Weiß	0/120 °C	0/4 bar	1.500 mm	THMK 52	<a href="#">67635125</a>
	52 mm	Weiß	Schwarz	Weiß	0/120 °C	0/4 bar	2.000 mm	THMK 52	67635135

Blaue Art.-Nr. = Lagerware