

## Rauchgasthermometer RT für Heizung/Sanitär



### Benefits

- Ideal zur mechanischen Kontrolle des Brenners bei Gas- und Ölfeuerungen
- Anzeigebereiche: 0/300, 0/500 °C

### Anwendung

Rauchgasthermometer RT zur Brennerkontrolle bei Gas- und Ölfeuerungen

### Technische Daten

**Nenngröße**

80

**Messelement**

Bimetallwendel

**Genauigkeitsklasse**

2 (EN 13190)

**Anzeigebereich**

0/300 °C

0/500 °C

**Verwendungsbereich**

Skalenendwert

### Standardausführung

**Anschluss**

Tauchrohr: Edelstahl 316 L

Verstellbarer Konus

Messing, vernickelt: Für Bohrung  $\varnothing$  8 bis 12 mm

Edelstahl: Für Bohrung  $\varnothing$  12 bis 18 mm

**Zeiger**

Aluminium, schwarz

**Gehäuse**

Stahlblech, verzinkt

**Übersteckring**

Stahlblech, vernickelt

**Anschlusslage**

Axial

**Sichtscheibe**

Kunststoff

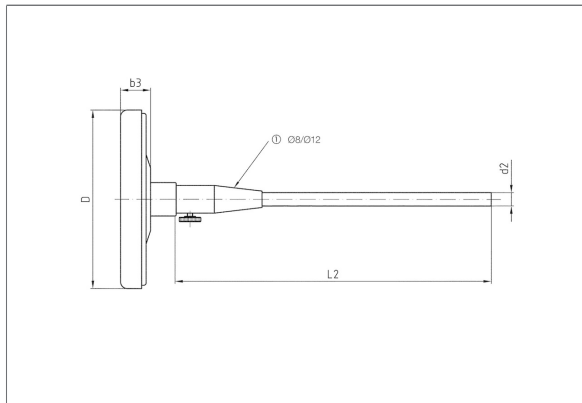
**Zifferblatt**

Aluminium, grau

Skalierung schwarz

## Technische Zeichnungen

### Anschluss axial



### Maße (mm)

NG	b3	D	d2	L2
80	15	80	6	141
80	15	80	6	291

## Ausführungen

### RT 80

	Gehäuse- $\varnothing$	Anschluss	Anzeigebereich	Schaftlänge	Art.-Nr.
	80 mm	Verstellbarer Konus für Bohrung $\varnothing$ 8 bis 12 mm	0/300 °C	150 mm	64238
	80 mm	Verstellbarer Konus für Bohrung $\varnothing$ 8 bis 12 mm	0/300 °C	300 mm	64239
	80 mm	Verstellbarer Konus für Bohrung $\varnothing$ 8 bis 12 mm	0/500 °C	150 mm	63830
	80 mm	Verstellbarer Konus für Bohrung $\varnothing$ 12 bis 18 mm	0/500 °C	150 mm	64164
	80 mm	Verstellbarer Konus für Bohrung $\varnothing$ 8 bis 12 mm	0/500 °C	300 mm	63831

Blaue Art.-Nr. = Lagerware