



Membrandruckmittler MD 40 für Papier- und Zellstoffindustrie



Benefits


- Spezieller Flanschanschluss für Pulp & Paper-Industrie
- Kompakte Bauform
- Direkt verschweißbar mit Druckmessgerät
- Verschiedene Tubuslängen verfügbar

Anwendung

Zum Anbau an Rohrfederanometer, Druckmessumformer oder Druckschalter. Für aggressive, hochviskose, verunreinigte oder aushärtende Medien. Typische Einsatzgebiete:

Papierindustrie
Zellstoffindustrie
Lackierindustrie

Ausführungen

	Prozessanschluss	Messgeräteanschluss	Nenndruck	Art.-Nr.
	DN 48	Schweißanschluss	PN 40	31347W

Blaue Art.-Nr. = Lagerware



Technische Daten

Prozessanschluss/Tubus

Edelstahl 316 L, DN 48
Loser Spannflansch
Edelstahl 304

Membrane

Edelstahl 316 L

Dichtung

NBR (Perbunan)

Messgeräteanschluss

Edelstahl 316 L
Schweißanschluss

Druckübertragungsflüssigkeit

Paraffinöl (FM 09), FDA-gelistet

Druckbereich

Siehe Bestelltabelle

Nenndruck

PN 40

Lieferumfang

- Membrandruckmittler
- Schrauben M6 x 20 (Stahl verzinkt)
- Dichtung (NBR) 59 x 48 x 2 mm

Optionen

Prozessanschluss/Tubus

- Verlängerter Tubus 18 mm (auch für O-Ring-Abdichtung geeignet)
- Sonderwerkstoffe
- Silikonfreie Ausführung

Membrane

- Sonderwerkstoffe

Messgeräteanschluss

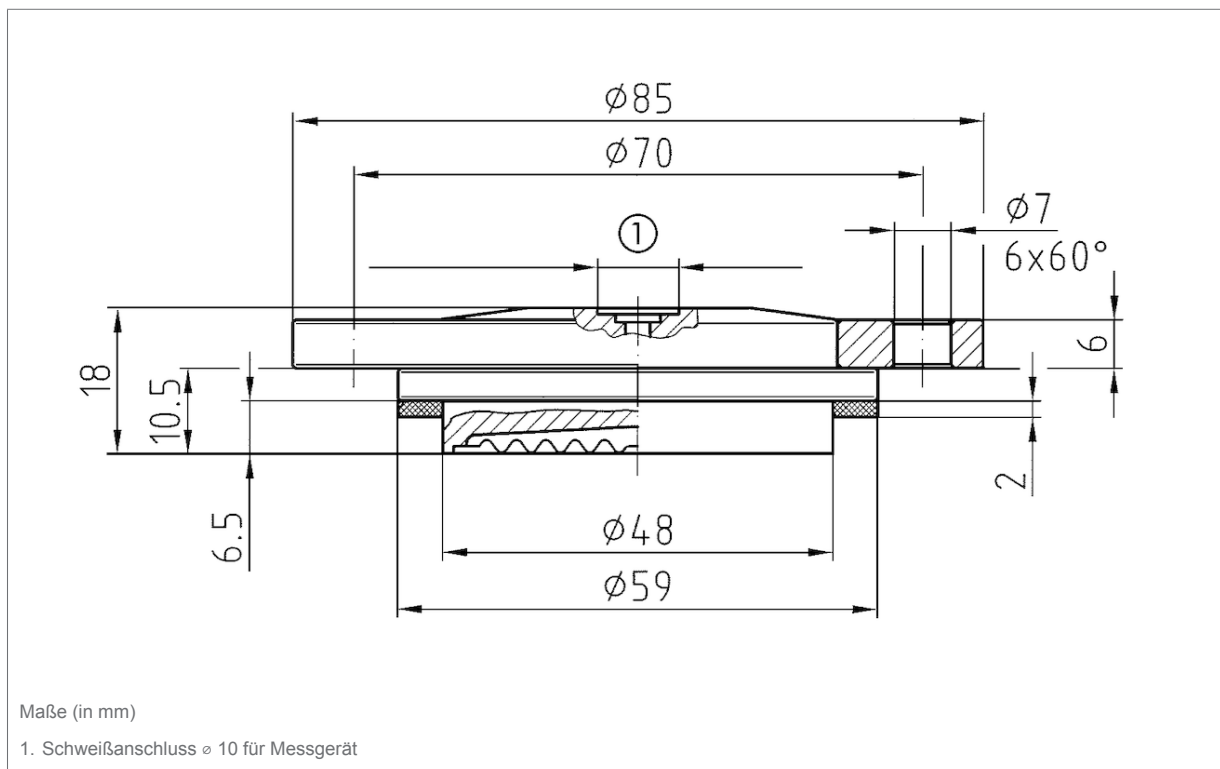
- Adapter für Messgeräteanschluss G $\frac{1}{4}$ B/G $\frac{1}{2}$ B
- Kühlelement (> 100 °C)
- Kapillarleitung

Sonstiges

- Andere Füllflüssigkeiten

Detailansichten

Typ MD 40





Technische Zeichnungen

Typ MD 40

