

Gehäuse-Tauchthermostate GTT



Benefits

- Mechanischer Temperaturregler
- Zur Regelung von Heiz- und Kühlprozessen
- Ideal für die Wärme- und Verfahrenstechnik
- Regelung direkt am Prozess

Anwendung

Mechanische Temperaturregel- und Begrenzungseinrichtung. Der Anwendungsbereich erstreckt sich über die gesamte Wärme- und Verfahrenstechnik. Heiz- und Kühlprozesse in industriellen und hausbetriebstechnischen Anlagen lassen sich direkt am Prozess regeln.

Beschreibung

Die am Fühler gemessene Temperatur bewirkt eine Volumenänderung der Messflüssigkeit. Durch die dabei wirkende Kraft wird der elektrische Schaltvorgang ausgelöst. Die Tauchhülse erlaubt den direkten Einbau in druckdichte Behälter.

Technische Daten

Typ

GTT/TC2

Arbeitsbereich

Siehe Bestelltabelle

Toleranz $\pm 1 \text{ K}$ bei Umgebungstemperatur $20 \text{ }^\circ\text{C}$ **Schalt Differenz** $\Delta T 4 \pm 1 \text{ K}$ **Einstellung**

GTT/7HG: Innenliegend

GTT/7RG: Außenliegend

Fühler

Kupfer

Ø 8 mm

Länge: 100, 200, 150 mm

Fühlerelement

Flüssigkeitsgefüllt

TemperatureinsatzbereichGehäuse: Max. $85 \text{ }^\circ\text{C}$ **Betriebsdruck am Schutzrohr**

Max. 4 bar

Gehäuse

Kunststoff (PVC), grau (RAL 7035)

Kabeleinführung

Kunststoff (PVC), schwarz

M20 x 1,5

Schutzart

IP 40 (EN 60529)

Zeitkonstante

DIN-geprüft

DIN EN 14597:2012-09

Registriernummer TR/STB 1211

Elektrischer Schaltkontakt

Wechsler

Kontaktbelastung

NC AC 250 V, 10 (2,5) A

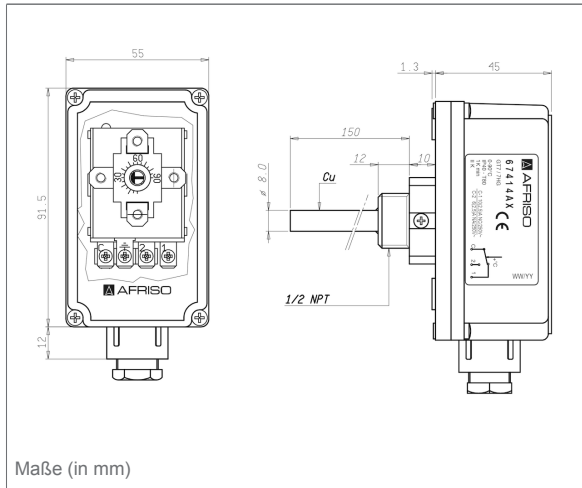
NO AC 250 V, 6 (2,5) A

Optionen

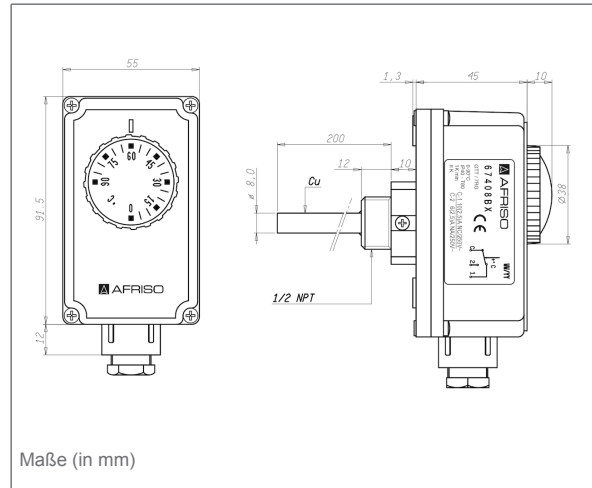
- Kundenspezifische Ausführungen

Technische Zeichnungen

GTT/7HG, Verstellung innenliegend



GTT/7RG, Verstellung außenliegend



Ausführungen

	Verstellung	Arbeitsbereich	Schaftlänge	Art.-Nr.
Gehäuse-Tauchthermostat GT-T/7HG	Innenliegend	0/90 °C	100 mm	67413X
Gehäuse-Tauchthermostat GT-T/7HG	Innenliegend	0/90 °C	200 mm	67414BX
Gehäuse-Tauchthermostat GT-T/7RG	Außenliegend	0/90 °C	100 mm	67407X
Gehäuse-Tauchthermostat GT-T/7RG	Außenliegend	70/210 °C	100 mm	67708
Gehäuse-Tauchthermostat GT-T/7RG	Außenliegend	0/90 °C	150 mm	67408AX
Gehäuse-Tauchthermostat GT-T/7RG	Außenliegend	0/90 °C	200 mm	67408BX

Blaue Art.-Nr. = Lagerware