



Rohrfeder-Profilmanometer Typ D3



Benefits

- Geeignet für verschiedene Normeinbaumaße
- Zum Einbau in Schalttafeln und Paneelen
- Für positive und negative Druckbereiche

Anwendung

Für gasförmige und flüssige, nicht hochviskose und nicht kristallisierende Medien, die Kupferlegierungen nicht angreifen. Für Schalttafeleinbau.
! Bei Medium Gas oder Dampf unbedingt Tabelle „Auswahlkriterien gemäß EN 837-2“ (s. Anhang) beachten!

Technische Daten

Typ
D3

Nenngröße
72 x 72 – 96 x 96

Genauigkeitsklasse (EN 837-1/6)
1,6

Anzeigebereiche (EN 837-1/5)
Siehe Bestelltabelle

Verwendungsbereich

Ruhende Belastung: $\frac{3}{4}$ x Skalenendwert

Dynamische Belastung: $\frac{2}{3}$ x Skalenendwert

Kurzzeitig: Skalenendwert

Temperatureinsatzbereich

Medium: Max. 60 °C

Umgebung: -20/+60 °C

Schutzart

IP 54 (EN 60529)

Standardausführung

Anschluss

D311: Messing

D312: Edelstahl 316 Ti/316 L

Axial

Messglied

Rohrfeder

D311: Kupferlegierung

D312: Edelstahl 316 Ti/316 L

≤ 60 bar: Kreisformfeder

> 60 bar: Schraubenformfeder

Zeigerwerk

Messing

Zifferblatt

Aluminium, weiß

Skalierung schwarz

Zeiger

Aluminium, schwarz

Gehäuse

Edelstahl 304

Frontrahmen

Aluminium, schwarz

Sichtscheibe

Kunststoff

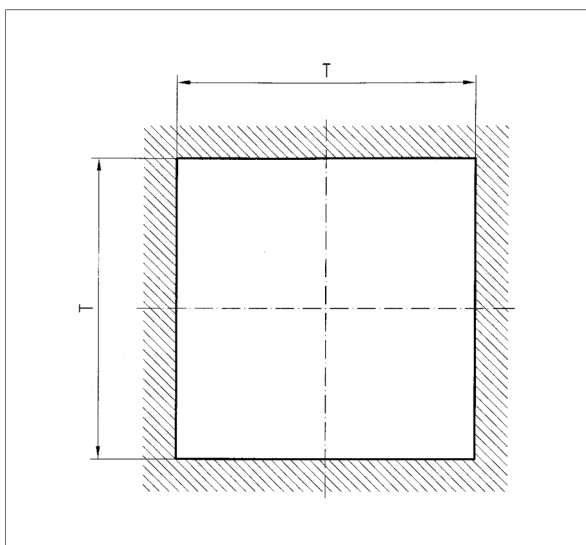


Optionen

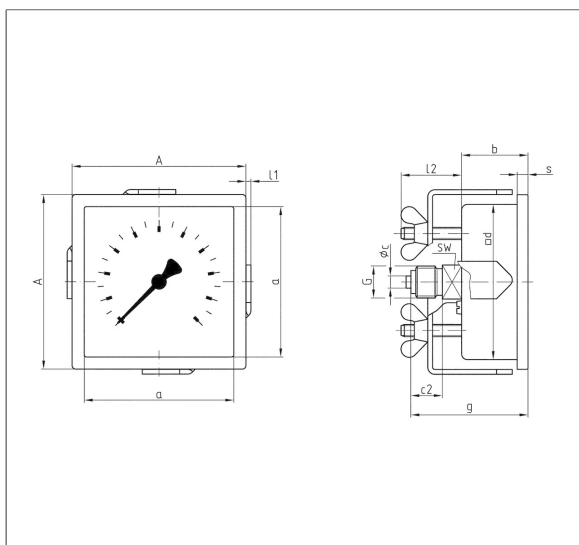
- Nullpunktkorrektur (NG 96)
- Mediumberührte Teile Edelstahl (NG 96)
- Drosselschraube
- Markenzeiger
- Sonderskalen
- Andere Prozessanschlüsse

Technische Zeichnungen

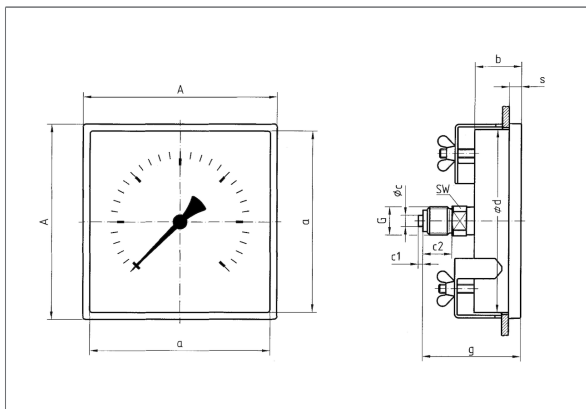
Schalttafelausschnitt



NG 72 x 72



NG 96 x 96



Maße (mm)

NG	A	a	b	∅c	c2	d	G	g	l1	l2	s	SW	T
72 x 72	72	62	27,5	5	2	64	G¼B	44,5	2	25	4,5	14	66

Maße (mm)

NG	A	a	b	∅c	c1	c2	d	G	g	s	SW	T
96 x 96	96	88	32	5	2	13	88	G¼B	55	6,5	14	90



Ausführungen

RF72 D311

	Nenngröße (mm)	Anschluss	Ausrichtung	Gehäuse	Genauigkeitsklasse	Anzeigebereich	Typ	Art.-Nr.
	72 x 72 mm	G¼B	Axial	Edelstahl 304	1,6	0/25 bar	RF72 D311	85837311
	72 x 72 mm	G¼B	Axial	Edelstahl 304	1,6	0/250 bar	RF72 D311	85842311

Blaue Art.-Nr. = Lagerware

RF96 D311

	Nenngröße (mm)	Anschluss	Ausrichtung	Gehäuse	Genauigkeitsklasse	Anzeigebereich	Typ	Art.-Nr.
	96 x 96 mm	G¼B	Axial	Edelstahl 304	1,6	-1/0 bar	RF96 D311	85801311
	96 x 96 mm	G¼B	Axial	Edelstahl 304	1,6	-1/+0,6 bar	RF96 D311	85802311
	96 x 96 mm	G¼B	Axial	Edelstahl 304	1,6	-1/+1,5 bar	RF96 D311	85803311
	96 x 96 mm	G¼B	Axial	Edelstahl 304	1,6	-1/+3 bar	RF96 D311	85804311
	96 x 96 mm	G¼B	Axial	Edelstahl 304	1,6	-1/+5 bar	RF96 D311	85805311
	96 x 96 mm	G¼B	Axial	Edelstahl 304	1,6	-1/+9 bar	RF96 D311	85806311
	96 x 96 mm	G¼B	Axial	Edelstahl 304	1,6	-1/+15 bar	RF96 D311	85807311
	96 x 96 mm	G¼B	Axial	Edelstahl 304	1,6	0/0,6 bar	RF96 D311	85809311
	96 x 96 mm	G¼B	Axial	Edelstahl 304	1,6	0/1 bar	RF96 D311	85810311
	96 x 96 mm	G¼B	Axial	Edelstahl 304	1,6	0/1,6 bar	RF96 D311	85811311
	96 x 96 mm	G¼B	Axial	Edelstahl 304	1,6	0/2,5 bar	RF96 D311	85812311
	96 x 96 mm	G¼B	Axial	Edelstahl 304	1,6	0/4 bar	RF96 D311	85813311
	96 x 96 mm	G¼B	Axial	Edelstahl 304	1,6	0/6 bar	RF96 D311	85814311
	96 x 96 mm	G¼B	Axial	Edelstahl 304	1,6	0/10 bar	RF96 D311	85815311
	96 x 96 mm	G¼B	Axial	Edelstahl 304	1,6	0/16 bar	RF96 D311	85816311
	96 x 96 mm	G¼B	Axial	Edelstahl 304	1,6	0/25 bar	RF96 D311	85817311
	96 x 96 mm	G¼B	Axial	Edelstahl 304	1,6	0/40 bar	RF96 D311	85818311
	96 x 96 mm	G¼B	Axial	Edelstahl 304	1,6	0/60 bar	RF96 D311	85819311
	96 x 96 mm	G¼B	Axial	Edelstahl 304	1,6	0/100 bar	RF96 D311	85820311

Blaue Art.-Nr. = Lagerware



Nenngröße (mm)	Anschluss	Ausrichtung	Gehäuse	Genauigkeitsklasse	Anzeigebereich	Typ	Art.-Nr.
96 x 96 mm	G¼B	Axial	Edelstahl 304	1,6	0/160 bar	RF96 D311	85821311
96 x 96 mm	G¼B	Axial	Edelstahl 304	1,6	0/250 bar	RF96 D311	85822311
96 x 96 mm	G¼B	Axial	Edelstahl 304	1,6	0/400 bar	RF96 D311	85823311

Blaue Art.-Nr. = Lagerware

RF96 D312

Nenngröße (mm)	Anschluss	Ausrichtung	Gehäuse	Genauigkeitsklasse	Anzeigebereich	Typ	Art.-Nr.
96 x 96 mm	G¼B	Axial	Edelstahl 304	1,6	-1/+0,6 bar	RF96 D312	85802312
96 x 96 mm	G¼B	Axial	Edelstahl 304	1,6	-1/+1,5 bar	RF96 D312	85803312
96 x 96 mm	G¼B	Axial	Edelstahl 304	1,6	-1/+3 bar	RF96 D312	85804312
96 x 96 mm	G¼B	Axial	Edelstahl 304	1,6	-1/+5 bar	RF96 D312	85805312
96 x 96 mm	G¼B	Axial	Edelstahl 304	1,6	-1/+9 bar	RF96 D312	85806312
96 x 96 mm	G¼B	Axial	Edelstahl 304	1,6	-1/+15 bar	RF96 D312	85807312
96 x 96 mm	G¼B	Axial	Edelstahl 304	1,6	0/0,6 bar	RF96 D312	85809312
96 x 96 mm	G¼B	Axial	Edelstahl 304	1,6	0/1 bar	RF96 D312	85810312
96 x 96 mm	G¼B	Axial	Edelstahl 304	1,6	0/1,6 bar	RF96 D312	85811312
96 x 96 mm	G¼B	Axial	Edelstahl 304	1,6	0/2,5 bar	RF96 D312	85812312
96 x 96 mm	G¼B	Axial	Edelstahl 304	1,6	0/4 bar	RF96 D312	85813312
96 x 96 mm	G¼B	Axial	Edelstahl 304	1,6	0/6 bar	RF96 D312	85814312
96 x 96 mm	G¼B	Axial	Edelstahl 304	1,6	0/10 bar	RF96 D312	85815312
96 x 96 mm	G¼B	Axial	Edelstahl 304	1,6	0/16 bar	RF96 D312	85816312
96 x 96 mm	G¼B	Axial	Edelstahl 304	1,6	0/25 bar	RF96 D312	85817312
96 x 96 mm	G¼B	Axial	Edelstahl 304	1,6	0/40 bar	RF96 D312	85818312
96 x 96 mm	G¼B	Axial	Edelstahl 304	1,6	0/60 bar	RF96 D312	85819312
96 x 96 mm	G¼B	Axial	Edelstahl 304	1,6	0/100 bar	RF96 D312	85820312
96 x 96 mm	G¼B	Axial	Edelstahl 304	1,6	0/160 bar	RF96 D312	85821312
96 x 96 mm	G¼B	Axial	Edelstahl 304	1,6	0/250 bar	RF96 D312	85822312
96 x 96 mm	G¼B	Axial	Edelstahl 304	1,6	0/400 bar	RF96 D312	85823312

Blaue Art.-Nr. = Lagerware

