



Rohrfeder-Standardmanometer für Differenzdruck Typ D2



Benefits

- Ablesbarkeit des Plus-Druckes, Minus-Druckes und Differenzdruckes
- Sehr gutes Preis-Leistungs-Verhältnis
- Zwei unabhängige Rohrfedermesssysteme
- Gehäuse und medienberührte Teile auch in Edelstahl lieferbar (Option)

Anwendung

Zur Differenzdruckmessung bei gasförmigen und flüssigen, nicht hochviskosen und nicht kristallisierenden Medien, die Kupferlegierungen nicht angreifen. Besonders geeignet für Heizungsanlagen (Vor- und Rücklauf).

! Bei Medium Gas oder Dampf unbedingt Tabelle „Auswahlkriterien gemäß EN 837-2“ (s. Anhang) beachten!

Technische Daten

Typ

D2

Nenngröße

100

Funktion

Die Drücke werden in zwei unabhängig voneinander arbeitenden Rohrfedersystemen gemessen („Plus“-Druck = hoher Druck, „Minus“-Druck = niedriger Druck). Der Differenzdruck kann mittels einer Skalenscheibe und eines Zeigers direkt abgelesen werden.

Die Differenzdruckskala umfasst je 50 % des Anzeigebereiches als Plus- und Minus-Differenzdruckanzeige. Der schwarze Zeiger („Plus“-Anschluss) und der rote Zeiger an der Differenzdruckskala („Minus“-Anschluss) gestatten das Ablesen des in jedem System bestehenden Druckes auf der festen Skala.

Genauigkeitsklasse (EN 837-1/6)

1,6

Anzeigebereiche (EN 837-1/5)

Siehe Bestelltabelle

Verwendungsbereich

Der höchste im System auftretende Druck darf den Skalenendwert nicht überschreiten. Um gute Ablesbarkeit zu gewährleisten, sollte der zu messende Differenzdruck nicht kleiner als ca. 20 % des Skalenendwertes sein.

Temperatureinsatzbereich

Medium: Max. 60 °C

Umgebung: -20/+60 °C

Temperaturverhalten

Anzeigefehler bei Abweichung von der Normaltemperatur 20 °C am Messsystem:

bei Temperaturzunahme ca. $\pm 0,4 \text{ \%}/10 \text{ K}$,

bei Temperaturabnahme ca. $\pm 0,4 \text{ \%}/10 \text{ K}$

vom jeweiligen Skalenendwert

Schutzart

IP 32 (EN 60529)



Standardausführung

Anschluss

Messing, radial, parallel hintereinander

Messglied

Rohrfeder, Kreisformfeder, Kupferlegierung

Zeigerwerk

Messing

Zifferblatt

Aluminium, weiß

Doppelskala bar außen - mWS innen

Skalierung schwarz

Zeiger

Aluminium, schwarz

Skalenscheibe

Aluminium

Gehäuse

Stahlblech, schwarz

Übersteckring

Stahlblech, schwarz

Sichtscheibe

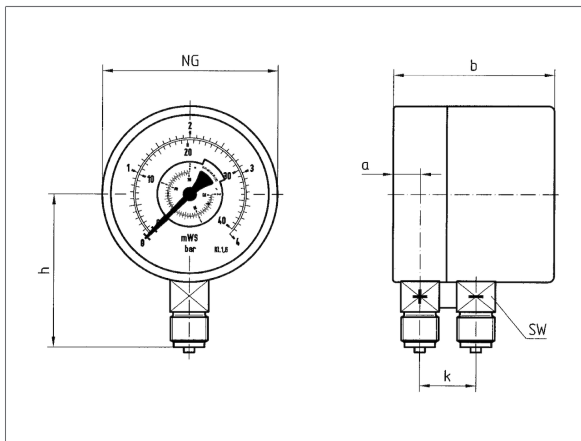
Instrumentenglas

Optionen

- Mediumberührte Teile Edelstahl
- Gehäuse und Übersteckring Edelstahl
- Übersteckring Stahlblech, schwarz
- Nenngröße 160 (Typ D1, Gehäuse Kunststoff)
- Befestigungsrand hinten (nur bei Gehäuse Edelstahl)
- 3-Lochfrontflansch
- Drosselschraube
- Sonderskalen
- Andere Prozessanschlüsse

Technische Zeichnungen

Anschluss radial



Maße (mm)

NG	a	b	G	h	k	SW
100	15,6	84	G½B	86	32	22



Ausführungen

RF100Dif D201

Gehäuse-Ø	Gehäuse	Genauigkeitsklasse	Anschluss	Anzeigebereich	Typ	Art.-Nr.
100 mm	Stahlblech	1,6	2 x G½B	0/0,6 bar	RF100Dif D201	85609201
100 mm	Stahlblech	1,6	2 x G½B	0/1 bar	RF100Dif D201	85610201
100 mm	Stahlblech	1,6	2 x G½B	0/1,6 bar	RF100Dif D201	85611201
100 mm	Stahlblech	1,6	2 x G½B	0/2,5 bar	RF100Dif D201	85612201
100 mm	Stahlblech	1,6	2 x G½B	0/4 bar	RF100Dif D201	85613201
100 mm	Stahlblech	1,6	2 x G½B	0/6 bar	RF100Dif D201	85614201
100 mm	Stahlblech	1,6	2 x G½B	0/10 bar	RF100Dif D201	85615201
100 mm	Stahlblech	1,6	2 x G½B	0/16 bar	RF100Dif D201	85616201
100 mm	Stahlblech	1,6	2 x G½B	0/25 bar	RF100Dif D201	85617201
100 mm	Stahlblech	1,6	2 x G½B	0/40 bar	RF100Dif D201	85618201
100 mm	Stahlblech	1,6	2 x G½B	0/60 bar	RF100Dif D201	85619201

[Blaue Art.-Nr.](#) = Lagerware