

Rauchgastemperaturcontroller RTC



Anwendung

Rauchgastemperaturcontroller RTC zur Brennerkontrolle bei Gas- und Ölfeuerungen

Technische Daten

Nenngröße

80

Messelement

Bimetallwendel

Genauigkeitsklasse

2 (EN 13190)

Anzeigebereich

0/350 °C

Verwendungsbereich

Skalenendwert

Standardausführung

Anschluss

Tauchrohr: Edelstahl 316 L

Glatt, mit Ringmagnethalterung

Anschlusslage

Axial

Zifferblatt

Aluminium, grau

Skalierung schwarz

Mit grünen und roten Kontrollfeldern

Zeiger

Aluminium, schwarz

Mit zusätzlichem Max-Schleppzeiger, rot

Gehäuse

Stahlblech, verzinkt

Übersteckring

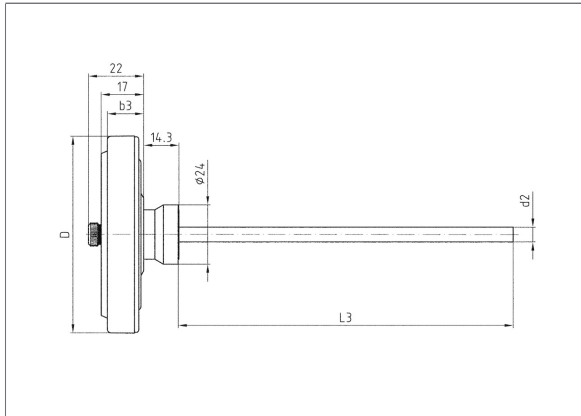
Stahlblech, vernickelt

Sichtscheibe

Kunststoff

Technische Zeichnungen

Anschluss axial



Maße (mm)

NG	b3	D	d2	L3
80	15	80	6	86
80	15	80	6	136

Ausführungen

RTC 80

	Gehäuse-ø	Anschluss	Anzeigebereich	Schaftlänge	Art.-Nr.
	80 mm	Glatt, mit Ringmagnethaltung	0/350 °C	100 mm	63833
	80 mm	Glatt, mit Ringmagnethaltung	0/350 °C	150 mm	63832

Blaue Art.-Nr. = Lagerware