



## Druckmessumformer DMU 03 Industrieausführung



### Benefits

- Für niedrige Druckbereiche
- Relativ- und Absolutdruckvarianten
- Sehr gute Langzeitstabilität
- Ex-Ausführung (optional)
- Option SIL 2

### Anwendung

Für elektronische Druckmessung z. B. im Maschinen- und Anlagenbau oder in der Verfahrenstechnik. Mit vorgezogener Membrane auch für zähe, hochviskose Medien geeignet.

### Beschreibung

Druckmessumformer wandeln den physikalischen Druck in ein druckproportionales elektrisches Signal. Die Basis der Druckaufnahme des DMU 03 bildet eine ölgefüllte piezoresistive Silizium-Messzelle. DMU 03 wurden nach SIL 2 (IEC 61508/61511) bewertet.



## Technische Daten

### Messgenauigkeit

Kennlinienabweichung nach IEC 60770 – Grenzpunkteinstellung  
(Nichtlinearität, Hysterese, Reproduzierbarkeit)

< ± 0,35 % FSO

0/100 – 0/400 mbar < ± 0,5 % FSO

0/1.000 – 0/2.200 bar < ± 0,5 % FSO

### Messbereich

Siehe Bestelltabelle

### Überdrucksicherheit

Mind. 3 x FS

40, 60 bar: 105 bar

> 400 bar: Mind. 1,5 x FS

### Berstdruck

Mind. 5 x FS

25 bar: 120 bar

400 bar: 1.250 bar

> 600 bar: Mind. 3 x FS

### Temperatureinsatzbereich

Medium: -40/+125 °C

Umgebung: -40/+85 °C

Lagerung: -40/+100 °C

### Temperaturfehlerband

$P_N < 0,4$  bar:  $\leq \pm 1$  % FSO im kompensierten Bereich  
0/70 °C

$P_N > 60$  bar:  $\leq \pm 0,75$  % FSO im kompensierten Bereich  
0/70 °C

$P_N \leq 60$  bar:  $\leq \pm 0,75$  % FSO im kompensierten Bereich  
-20/+85 °C

### Dynamisches Verhalten

Ansprechzeit:  $\leq 10$  ms

### Prozessanschluss

G $\frac{1}{2}$ B EN 837-1/7.3

G $\frac{1}{2}$ B DIN 3852 Form E

M20 x 1,5 innen

### Werkstoff

Gehäuse: Edelstahl 316 L

Druckanschluss

DMU 03: Edelstahl 316 L

DMU 03 VM: Edelstahl 316 L

DMU 03 HD: Edelstahl 630

Membrane

DMU 03: Edelstahl 316 L

DMU 03 VM: Edelstahl 316 L

DMU 03 HD: Edelstahl 630

Dichtung: FKM (Viton)

## Optionen

- Andere Prozessanschlüsse
- Andere elektrische Anschlüsse
- Feldgehäuse (Edelstahl 303)
- Andere Dichtungswerkstoffe
- Höhere Genauigkeit und Überdrucksicherheit
- Druckmittleranbau
- Ex-Ausführung (II 1G Ex ia IIC T4 Ga, II 1D Ex ia IIIC T85°C Da)
- SIL 2 (IEC 61508/61511) 2-Leiter

### Druckübertragungsflüssigkeit

Silikonöl

### Versorgungsspannung

DMU 03: DC 8 – 32 V

DMU 03 VM: DC 8 – 32 V

DMU 03 HD: DC 12 – 36 V

### Ausgangssignal

2-Leiter, 4–20 mA

### Bürde

$R_{Max} = [(U_B - U_{Bmin})/0,02 A] \Omega$

### Stromaufnahme

< 25 mA

### Elektrische Schutzmaßnahmen

Kurzschluss- und verpolungssicher

### Elektrischer Anschluss

Stecker und Kabeldose nach ISO 4400 (DIN 43650-A)

### Schutzart

IP 65 (EN 60529)

### CE-Konformität

EMV-Richtlinie 2014/30/EU

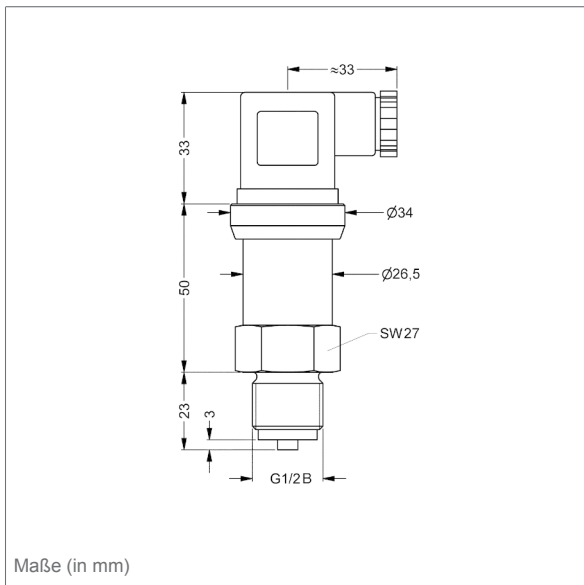
RoHS-Richtlinie 2011/65/EU

Druckgeräterichtlinie 2014/68/EU

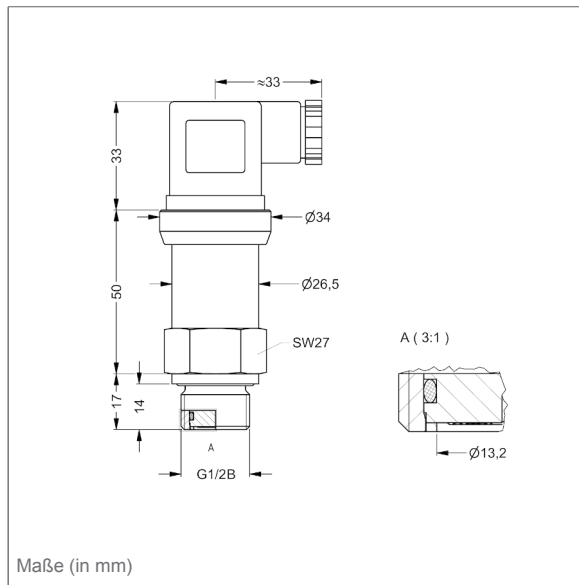


### Technische Zeichnungen

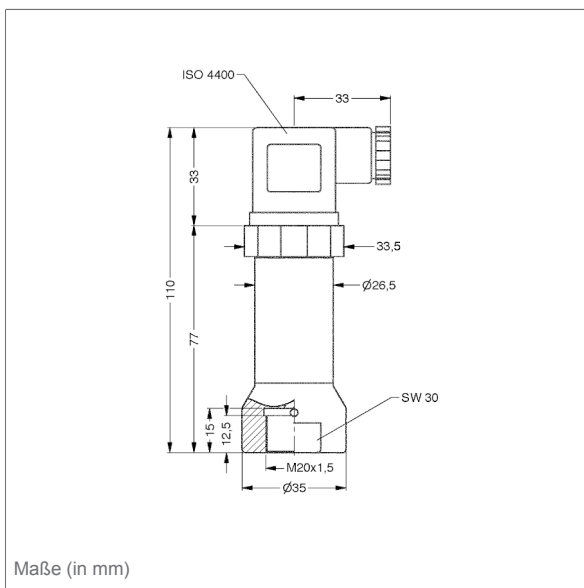
**DMU 03 - Anschluss G $\frac{1}{2}$ B EN 837 und ISO 4400**



**DMU 03 VM - Anschluss G $\frac{1}{2}$ B DIN 3852-Form E mit vorgezogener Membrane**



**DMU 03 HD mit M20 x 1,5 Innengewinde und ISO 4400**





## Ausführungen

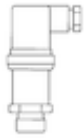
Typ	Anschluss	Messbereich	Art.-Nr.
DMU 03	G½B EN 837-1/7.3	-1/0 bar	31634
DMU 03	G½B EN 837-1/7.3	-1/+1,5 bar	31635
DMU 03	G½B EN 837-1/7.3	-1/+3 bar	31636
DMU 03	G½B EN 837-1/7.3	-1/+5 bar	31637
DMU 03	G½B EN 837-1/7.3	0/40 mbar	32024
DMU 03	G½B EN 837-1/7.3	0/60 mbar	32025
DMU 03	G½B EN 837-1/7.3	0/100 mbar	31638
DMU 03	G½B EN 837-1/7.3	0/160 mbar	31639
DMU 03	G½B EN 837-1/7.3	0/250 mbar	31145
DMU 03	G½B EN 837-1/7.3	0/400 mbar	31146
DMU 03	G½B EN 837-1/7.3	0/600 mbar	31147
DMU 03	G½B EN 837-1/7.3	0/1 bar	31148
DMU 03	G½B EN 837-1/7.3	0/1,6 bar	31149
DMU 03	G½B EN 837-1/7.3	0/2,5 bar	31150
DMU 03	G½B EN 837-1/7.3	0/4 bar	31151
DMU 03	G½B EN 837-1/7.3	0/6 bar	31152
DMU 03	G½B EN 837-1/7.3	0/10 bar	31153
DMU 03	G½B EN 837-1/7.3	0/16 bar	31154
DMU 03	G½B EN 837-1/7.3	0/25 bar	31155
DMU 03	G½B EN 837-1/7.3	0/40 bar	31156
DMU 03	G½B EN 837-1/7.3	0/60 bar	31157
DMU 03	G½B EN 837-1/7.3	0/100 bar	31158
DMU 03	G½B EN 837-1/7.3	0/160 bar	31159
DMU 03	G½B EN 837-1/7.3	0/250 bar	31160
DMU 03	G½B EN 837-1/7.3	0/400 bar	31161
DMU 03	G½B EN 837-1/7.3	0/600 bar	31162



Blue Art.-Nr. = Lagerware



Typ	Anschluss	Messbereich	Art.-Nr.
DMU 03 VM	G½B DIN 3852 Form E	0/100 mbar	31643
DMU 03 VM	G½B DIN 3852 Form E	0/160 mbar	31644
DMU 03 VM	G½B DIN 3852 Form E	0/250 mbar	31165
DMU 03 VM	G½B DIN 3852 Form E	0/400 mbar	31166
DMU 03 VM	G½B DIN 3852 Form E	0/600 mbar	31167
DMU 03 VM	G½B DIN 3852 Form E	0/1 bar	31168
DMU 03 VM	G½B DIN 3852 Form E	0/1,6 bar	31169
DMU 03 VM	G½B DIN 3852 Form E	0/2,5 bar	31170
DMU 03 VM	G½B DIN 3852 Form E	0/4 bar	31171
DMU 03 VM	G½B DIN 3852 Form E	0/6 bar	31172
DMU 03 VM	G½B DIN 3852 Form E	0/10 bar	31173
DMU 03 VM	G½B DIN 3852 Form E	0/16 bar	31174
DMU 03 VM	G½B DIN 3852 Form E	0/25 bar	31175
DMU 03 VM	G½B DIN 3852 Form E	0/40 bar	32026
DMU 03 HD	M20 x 1,5 innen	0/1.000 bar	33402
DMU 03 HD	M20 x 1,5 innen	0/1.600 bar	33403
DMU 03 HD	M20 x 1,5 innen	0/2.200 bar	33404



Blaue Art.-Nr. = Lagerware