



Rohrfeder-Edelstahlmanometer Typ D3



Benefits

- Extrem kleine Bauform
- Mediumberührte Teile und Zeigerwerk aus Edelstahl
- Gehäuse und Druckanschluss verschweißt
- Optional für Schaltschrankeinbau
- Mit Helium dichtheitsgeprüft
- GOSSTANDART-zertifiziert

Anwendung

Für gasförmige und flüssige, aggressive, nicht hochviskose und nicht kristallisierende Medien.

! Bei Medium Gas oder Dampf unbedingt Tabelle „Auswahlkriterien gemäß EN 837-2“ (s. Anhang) beachten!

Technische Daten

Typ

D3

Nenngröße

40

Genauigkeitsklasse (EN 837-1/6)

2,5

Anzeigebereiche (EN 837-1/5)

Siehe Bestelltabelle

Verwendungsbereich

Ruhende Belastung: $\frac{1}{4}$ x Skalenendwert

Dynamische Belastung: $\frac{1}{2}$ x Skalenendwert

tung:

Kurzzeitig: Skalenendwert

Temperatureinsatzbereich

Medium: Max. 100 °C

Umgebung: -20/+60 °C

Temperaturverhalten

Anzeigefehler bei Abweichung von der Normaltemperatur 20 °C am

Messsystem:

bei Temperaturzunahme ca. $\pm 0,4$ %/10 K,

bei Temperaturabnahme ca. $\pm 0,4$ %/10 K

vom jeweiligen Skalenendwert

Schutzart

IP 32 (EN 60529)



Standardausführung

Anschluss

Edelstahl 316 L, radial oder axial

Messglied

Rohrfeder, Edelstahl

316 L

≤ 60 bar: Kreisformfeder

> 60 bar: Schraubenformfeder

Dichtheitsgeprüft mit

Helium

Zeigerwerk

Edelstahl

Zifferblatt

Aluminium, weiß

Skalierung schwarz

Zeiger

Aluminium, schwarz

Gehäuse

Edelstahl 304

Sichtscheibe

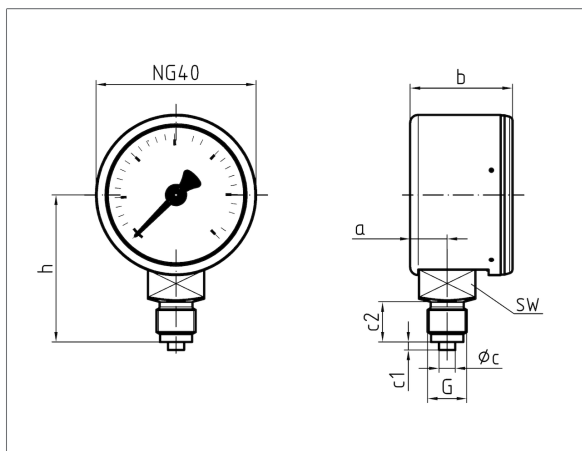
Kunststoff, eingeclipst

Optionen

- 3-Lochfrontflansch
- Sonderskalen
- Andere Prozessanschlüsse
- Öl- und fettfreie Ausführung

Technische Zeichnungen

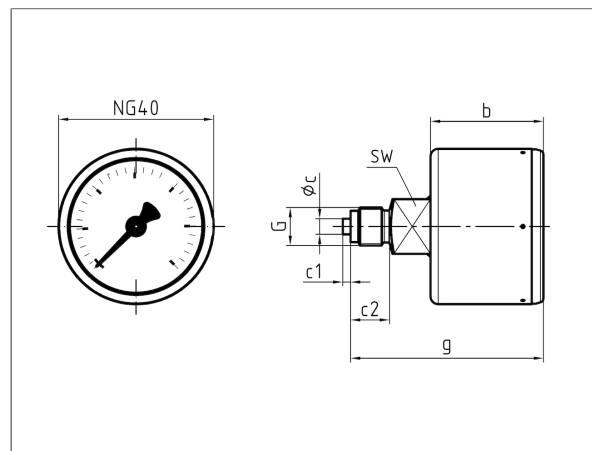
NG 40 – Anschluss radial G½



Maße (mm)

NG	a	b	∅c	c1	c2	G	h	SW
40	9,2	25,5	4	2	10	G½B	36,5	14

NG 40 – Anschluss axial G½



Maße (mm)

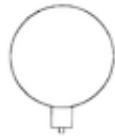
NG	b	∅c	c1	c2	G	g	SW
40	29	4	2	10	G½B	49,5	14



Ausführungen

RF40E D302

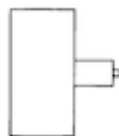
Gehäuse-∅	Anschluss	Ausrichtung	Gehäuse	Genauigkeits- klasse	Anzeigebereich	Typ	Art.-Nr.
40 mm	G $\frac{1}{4}$ B	Radial	Edelstahl 304	2,5	0/1,6 bar	RF40E D302	85011302
40 mm	G $\frac{1}{4}$ B	Radial	Edelstahl 304	2,5	0/2,5 bar	RF40E D302	85012302
40 mm	G $\frac{1}{4}$ B	Radial	Edelstahl 304	2,5	0/4 bar	RF40E D302	85013302
40 mm	G $\frac{1}{4}$ B	Radial	Edelstahl 304	2,5	0/6 bar	RF40E D302	85014302
40 mm	G $\frac{1}{4}$ B	Radial	Edelstahl 304	2,5	0/10 bar	RF40E D302	85015302
40 mm	G $\frac{1}{4}$ B	Radial	Edelstahl 304	2,5	0/16 bar	RF40E D302	85016302
40 mm	G $\frac{1}{4}$ B	Radial	Edelstahl 304	2,5	0/25 bar	RF40E D302	85017302
40 mm	G $\frac{1}{4}$ B	Radial	Edelstahl 304	2,5	0/40 bar	RF40E D302	85018302
40 mm	G $\frac{1}{4}$ B	Radial	Edelstahl 304	2,5	0/60 bar	RF40E D302	85019302
40 mm	G $\frac{1}{4}$ B	Radial	Edelstahl 304	2,5	0/100 bar	RF40E D302	85020302
40 mm	G $\frac{1}{4}$ B	Radial	Edelstahl 304	2,5	0/160 bar	RF40E D302	85021302
40 mm	G $\frac{1}{4}$ B	Radial	Edelstahl 304	2,5	0/250 bar	RF40E D302	85022302
40 mm	G $\frac{1}{4}$ B	Radial	Edelstahl 304	2,5	0/400 bar	RF40E D302	85023302
40 mm	G $\frac{1}{4}$ B	Radial	Edelstahl 304	2,5	0/600 bar	RF40E D302	85024302



Blaue Art.-Nr. = Lagerware

RF40E D312

Gehäuse-∅	Anschluss	Ausrichtung	Gehäuse	Genauigkeits- klasse	Anzeigebereich	Typ	Art.-Nr.
40 mm	G $\frac{1}{4}$ B	Axial	Edelstahl 304	2,5	0/1,6 bar	RF40E D312	85011312
40 mm	G $\frac{1}{4}$ B	Axial	Edelstahl 304	2,5	0/2,5 bar	RF40E D312	85012312
40 mm	G $\frac{1}{4}$ B	Axial	Edelstahl 304	2,5	0/4 bar	RF40E D312	85013312
40 mm	G $\frac{1}{4}$ B	Axial	Edelstahl 304	2,5	0/6 bar	RF40E D312	85014312
40 mm	G $\frac{1}{4}$ B	Axial	Edelstahl 304	2,5	0/10 bar	RF40E D312	85015312
40 mm	G $\frac{1}{4}$ B	Axial	Edelstahl 304	2,5	0/16 bar	RF40E D312	85016312
40 mm	G $\frac{1}{4}$ B	Axial	Edelstahl 304	2,5	0/25 bar	RF40E D312	85017312
40 mm	G $\frac{1}{4}$ B	Axial	Edelstahl 304	2,5	0/40 bar	RF40E D312	85018312
40 mm	G $\frac{1}{4}$ B	Axial	Edelstahl 304	2,5	0/60 bar	RF40E D312	85019312



Blaue Art.-Nr. = Lagerware



Gehäuse-∅	Anschluss	Ausrichtung	Gehäuse	Genauigkeits- klasse	Anzeigebereich	Typ	Art.-Nr.
40 mm	G½B	Axial	Edelstahl 304	2,5	0/100 bar	RF40E D312	85020312
40 mm	G½B	Axial	Edelstahl 304	2,5	0/160 bar	RF40E D312	85021312
40 mm	G½B	Axial	Edelstahl 304	2,5	0/250 bar	RF40E D312	85022312
40 mm	G½B	Axial	Edelstahl 304	2,5	0/400 bar	RF40E D312	85023312
40 mm	G½B	Axial	Edelstahl 304	2,5	0/600 bar	RF40E D312	85024312

Blaue Art.-Nr. = Lagerware

RF40E D332

Gehäuse-∅	Anschluss	Ausrichtung	Gehäuse	Genauigkeits- klasse	Anzeigebereich	Typ	Art.-Nr.
40 mm	G½B	Axial	Edelstahl 304	2,5	0/1,6 bar	RF40E D332	85011332
40 mm	G½B	Axial	Edelstahl 304	2,5	0/2,5 bar	RF40E D332	85012332
40 mm	G½B	Axial	Edelstahl 304	2,5	0/4 bar	RF40E D332	85013332
40 mm	G½B	Axial	Edelstahl 304	2,5	0/6 bar	RF40E D332	85014332
40 mm	G½B	Axial	Edelstahl 304	2,5	0/10 bar	RF40E D332	85015332
40 mm	G½B	Axial	Edelstahl 304	2,5	0/16 bar	RF40E D332	85016332
40 mm	G½B	Axial	Edelstahl 304	2,5	0/25 bar	RF40E D332	85017332
40 mm	G½B	Axial	Edelstahl 304	2,5	0/40 bar	RF40E D332	85018332
40 mm	G½B	Axial	Edelstahl 304	2,5	0/60 bar	RF40E D332	85019332
40 mm	G½B	Axial	Edelstahl 304	2,5	0/100 bar	RF40E D332	85020332
40 mm	G½B	Axial	Edelstahl 304	2,5	0/160 bar	RF40E D332	85021332
40 mm	G½B	Axial	Edelstahl 304	2,5	0/250 bar	RF40E D332	85022332
40 mm	G½B	Axial	Edelstahl 304	2,5	0/400 bar	RF40E D332	85023332
40 mm	G½B	Axial	Edelstahl 304	2,5	0/600 bar	RF40E D332	85024332

Blaue Art.-Nr. = Lagerware

