



Rohrfeder-Manometer mit Schraubringgehäuse Typ D1



Benefits

- Für Maschinen- und Anlagenbau
- Extrem robustes Kunststoffgehäuse (PA 6.6 GB30)
- Sichtscheibe Sicherheitsverbundglas
- Höhere Genauigkeitsklasse optional

Anwendung

Für gasförmige und flüssige, nicht hochviskose und nicht kristallisierende Medien, die Kupferlegierungen nicht angreifen. Für hohe Messgenauigkeit.

! Bei Medium Gas oder Dampf unbedingt Tabelle „Auswahlkriterien gemäß EN 837-2“ beachten

Technische Daten

Typ

D1

Nenngröße

100

Genauigkeitsklasse (EN 837-1/6)

1,0

Anzeigebereiche (EN 837-1/5)

Siehe Bestelltabelle

Verwendungsbereich

Ruhende Belastung

≤ 600 bar: Skalenendwert

> 600 bar: $\frac{3}{4}$ x Skalenendwert

Dynamische Belastung

≤ 600 bar: 0,9 x Skalenendwert

> 600 bar: $\frac{3}{4}$ x Skalenendwert

Kurzzeitig

≤ 600 bar: 1,3 x Skalenendwert

> 600 bar: Skalenendwert

Temperatureinsatzbereich

Medium: Max. 60 °C

Umgebung: -20/+60 °C

Temperaturverhalten

Anzeigefehler bei Abweichung von der Normaltemperatur 20 °C am Messsystem:

bei Temperaturzunahme ca. ± 0,4 %/10 K,

bei Temperaturabnahme ca. ± 0,4 %/10 K

vom jeweiligen Skalenendwert

Schutzart

IP 54 (EN 60529) bei Gehäuseentlüftung (≤ 25 bar)

IP 65 (EN 60529)



Standardausführung

Anschluss

Messing, radial oder axial exzentrisch

Messglied

Rohrfeder

≤ 60 bar: Kreisformfeder, Kupferlegierung
 > 60 bar: Schraubenformfeder, Edelstahl 316 Ti/316 L

Zeigerwerk

Messing

Zifferblatt

Aluminium, weiß

Skalierung schwarz

Zeiger

Aluminium, schwarz

Gehäuse

Kunststoff (PA 6.6 GB30), mit Druckentlastungsöffnung

Schraubring

Kunststoff (PA 6.6 GB30)

Sichtscheibe

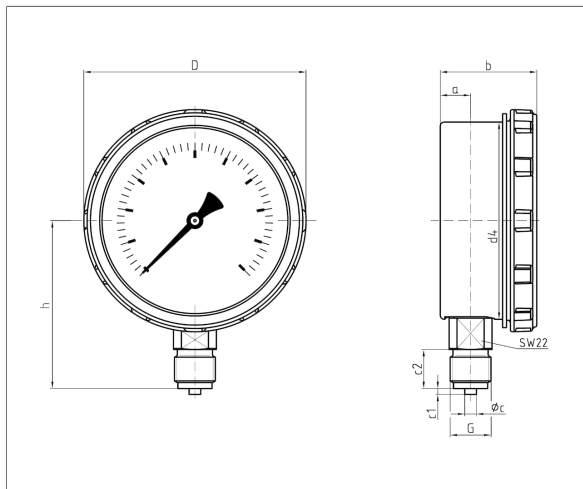
Sicherheitsverbundglas

Optionen

- Glycerinfüllung (Typ D 6)
- Höhere Genauigkeitsklasse
- Drosselschraube
- Sonderskalen
- Andere Prozessanschlüsse
- Mikroverstellzeiger

Technische Zeichnungen

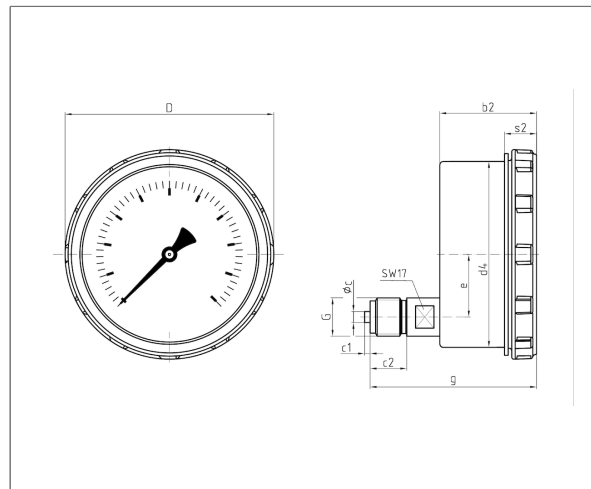
Anschluss radial



Maße (mm)

NG	a	b	∅c	c1	c2	d4	D	G	h
100	15,5	50	6	3	20	101	114	G½B	86

Anschluss axial exzentrisch

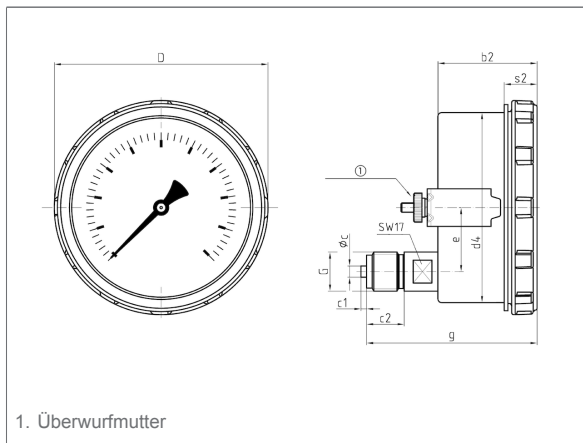


Maße (mm)

NG	b2	∅c	c1	c2	d4	D	e	G	g	s2
100	52,5	6	3	20	101	114	34	G½B	91	17,5



Anschluss axial exzentrisch, mit Bügelbefestigung

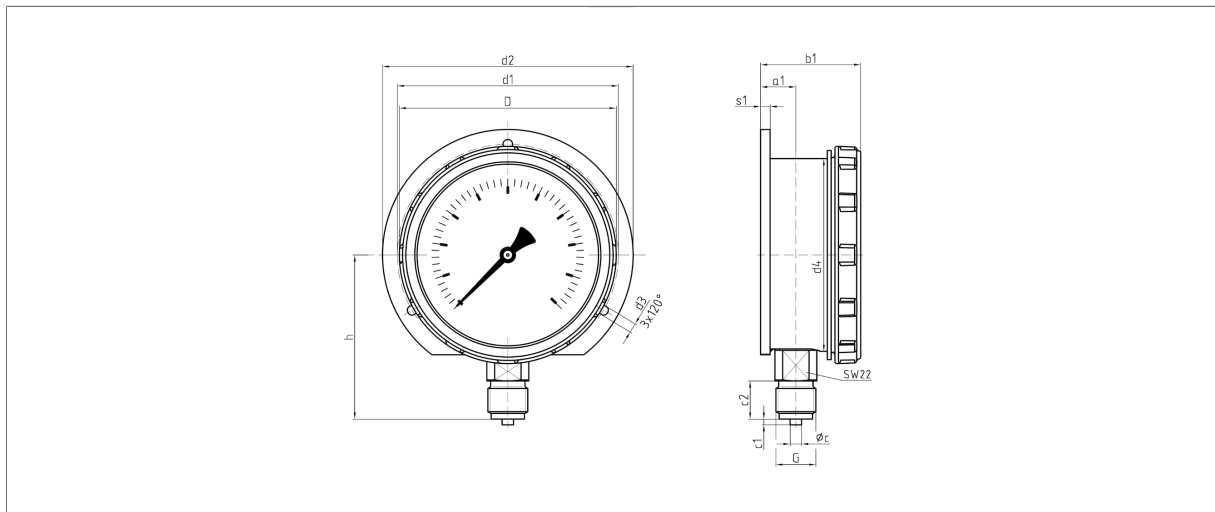


1. Überwurfmutter

Maße (mm)

NG	b2	∅c	c1	c2	d4	D	e	G	g	s2
100	52,5	6	3	20	101	114	34	G½B	91	17,5

Anschluss radial, hinterer Befestigungsrand



Maße (mm)

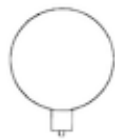
NG	a1	b1	∅c	c1	c2	d1	d2	d3	d4	D	G	h	s1
100	18,5	52,5	6	3	20	116	131,5	5	101	114	G½B	86	5



Ausführungen

RF100ISR D101

Gehäuse-∅	Anschluss	Ausrichtung	Gehäuse	Genauigkeits- klasse	Anzeigebereich	Typ	Art.-Nr.
100 mm	G½B	Radial	Kunststoff (PA 6.6 GB30)	1,0	-1/0 bar	RF100ISR D101	85301101
100 mm	G½B	Radial	Kunststoff (PA 6.6 GB30)	1,0	-1/+0,6 bar	RF100ISR D101	85302101
100 mm	G½B	Radial	Kunststoff (PA 6.6 GB30)	1,0	-1/+1,5 bar	RF100ISR D101	85303101
100 mm	G½B	Radial	Kunststoff (PA 6.6 GB30)	1,0	-1/+3 bar	RF100ISR D101	85304101
100 mm	G½B	Radial	Kunststoff (PA 6.6 GB30)	1,0	-1/+5 bar	RF100ISR D101	85305101
100 mm	G½B	Radial	Kunststoff (PA 6.6 GB30)	1,0	-1/+9 bar	RF100ISR D101	85306101
100 mm	G½B	Radial	Kunststoff (PA 6.6 GB30)	1,0	-1/+15 bar	RF100ISR D101	85307101
100 mm	G½B	Radial	Kunststoff (PA 6.6 GB30)	1,0	0/0,6 bar	RF100ISR D101	85309101
100 mm	G½B	Radial	Kunststoff (PA 6.6 GB30)	1,0	0/1 bar	RF100ISR D101	85310101
100 mm	G½B	Radial	Kunststoff (PA 6.6 GB30)	1,0	0/1,6 bar	RF100ISR D101	85311101
100 mm	G½B	Radial	Kunststoff (PA 6.6 GB30)	1,0	0/2,5 bar	RF100ISR D101	85312101
100 mm	G½B	Radial	Kunststoff (PA 6.6 GB30)	1,0	0/4 bar	RF100ISR D101	85313101
100 mm	G½B	Radial	Kunststoff (PA 6.6 GB30)	1,0	0/6 bar	RF100ISR D101	85314101
100 mm	G½B	Radial	Kunststoff (PA 6.6 GB30)	1,0	0/10 bar	RF100ISR D101	85315101
100 mm	G½B	Radial	Kunststoff (PA 6.6 GB30)	1,0	0/16 bar	RF100ISR D101	85316101
100 mm	G½B	Radial	Kunststoff (PA 6.6 GB30)	1,0	0/25 bar	RF100ISR D101	85317101
100 mm	G½B	Radial	Kunststoff (PA 6.6 GB30)	1,0	0/40 bar	RF100ISR D101	85318101
100 mm	G½B	Radial	Kunststoff (PA 6.6 GB30)	1,0	0/60 bar	RF100ISR D101	85319101
100 mm	G½B	Radial	Kunststoff (PA 6.6 GB30)	1,0	0/100 bar	RF100ISR D101	85320101
100 mm	G½B	Radial	Kunststoff (PA 6.6 GB30)	1,0	0/160 bar	RF100ISR D101	85321101
100 mm	G½B	Radial	Kunststoff (PA 6.6 GB30)	1,0	0/250 bar	RF100ISR D101	85322101
100 mm	G½B	Radial	Kunststoff (PA 6.6 GB30)	1,0	0/400 bar	RF100ISR D101	85323101
100 mm	G½B	Radial	Kunststoff (PA 6.6 GB30)	1,0	0/600 bar	RF100ISR D101	85324101
100 mm	G½B	Radial	Kunststoff (PA 6.6 GB30)	1,0	0/1.000 bar	RF100ISR D101	85325101

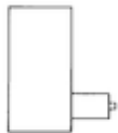


Blaue Art.-Nr. = Lagerware



RF100ISR D111

Gehäuse-∅	Anschluss	Ausrichtung	Gehäuse	Genauigkeits- klasse	Anzeigebereich	Typ	Art.-Nr.
100 mm	G½B	Axial exzen- trisch	Kunststoff (PA 6.6 GB30)	1,0	-1/0 bar	RF100ISR D111	85301111
100 mm	G½B	Axial exzen- trisch	Kunststoff (PA 6.6 GB30)	1,0	-1/+0,6 bar	RF100ISR D111	85302111
100 mm	G½B	Axial exzen- trisch	Kunststoff (PA 6.6 GB30)	1,0	-1/+1,5 bar	RF100ISR D111	85303111
100 mm	G½B	Axial exzen- trisch	Kunststoff (PA 6.6 GB30)	1,0	-1/+3 bar	RF100ISR D111	85304111
100 mm	G½B	Axial exzen- trisch	Kunststoff (PA 6.6 GB30)	1,0	-1/+5 bar	RF100ISR D111	85305111
100 mm	G½B	Axial exzen- trisch	Kunststoff (PA 6.6 GB30)	1,0	-1/+9 bar	RF100ISR D111	85306111
100 mm	G½B	Axial exzen- trisch	Kunststoff (PA 6.6 GB30)	1,0	-1/+15 bar	RF100ISR D111	85307111
100 mm	G½B	Axial exzen- trisch	Kunststoff (PA 6.6 GB30)	1,0	0/0,6 bar	RF100ISR D111	85309111
100 mm	G½B	Axial exzen- trisch	Kunststoff (PA 6.6 GB30)	1,0	0/1 bar	RF100ISR D111	85310111
100 mm	G½B	Axial exzen- trisch	Kunststoff (PA 6.6 GB30)	1,0	0/1,6 bar	RF100ISR D111	85311111
100 mm	G½B	Axial exzen- trisch	Kunststoff (PA 6.6 GB30)	1,0	0/2,5 bar	RF100ISR D111	85312111
100 mm	G½B	Axial exzen- trisch	Kunststoff (PA 6.6 GB30)	1,0	0/4 bar	RF100ISR D111	85313111
100 mm	G½B	Axial exzen- trisch	Kunststoff (PA 6.6 GB30)	1,0	0/6 bar	RF100ISR D111	85314111
100 mm	G½B	Axial exzen- trisch	Kunststoff (PA 6.6 GB30)	1,0	0/10 bar	RF100ISR D111	85315111
100 mm	G½B	Axial exzen- trisch	Kunststoff (PA 6.6 GB30)	1,0	0/16 bar	RF100ISR D111	85316111
100 mm	G½B	Axial exzen- trisch	Kunststoff (PA 6.6 GB30)	1,0	0/25 bar	RF100ISR D111	85317111
100 mm	G½B	Axial exzen- trisch	Kunststoff (PA 6.6 GB30)	1,0	0/40 bar	RF100ISR D111	85318111
100 mm	G½B	Axial exzen- trisch	Kunststoff (PA 6.6 GB30)	1,0	0/60 bar	RF100ISR D111	85319111
100 mm	G½B	Axial exzen- trisch	Kunststoff (PA 6.6 GB30)	1,0	0/100 bar	RF100ISR D111	85320111
100 mm	G½B	Axial exzen- trisch	Kunststoff (PA 6.6 GB30)	1,0	0/160 bar	RF100ISR D111	85321111
100 mm	G½B	Axial exzen- trisch	Kunststoff (PA 6.6 GB30)	1,0	0/250 bar	RF100ISR D111	85322111
100 mm	G½B	Axial exzen- trisch	Kunststoff (PA 6.6 GB30)	1,0	0/400 bar	RF100ISR D111	85323111
100 mm	G½B	Axial exzen- trisch	Kunststoff (PA 6.6 GB30)	1,0	0/600 bar	RF100ISR D111	85324111
100 mm	G½B	Axial exzen- trisch	Kunststoff (PA 6.6 GB30)	1,0	0/1.000 bar	RF100ISR D111	85325111

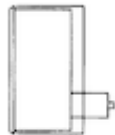


Blaue Art.-Nr. = Lagerware



RF100ISR D141

Gehäuse-∅	Anschluss	Ausrichtung	Gehäuse	Genauigkeits- klasse	Anzeigebereich	Typ	Art.-Nr.
100 mm	G½B	Axial exzen- trisch	Kunststoff (PA 6.6 GB30)	1,0	-1/0 bar	RF100ISR D141	85301141
100 mm	G½B	Axial exzen- trisch	Kunststoff (PA 6.6 GB30)	1,0	-1/+0,6 bar	RF100ISR D141	85302141
100 mm	G½B	Axial exzen- trisch	Kunststoff (PA 6.6 GB30)	1,0	-1/+1,5 bar	RF100ISR D141	85303141
100 mm	G½B	Axial exzen- trisch	Kunststoff (PA 6.6 GB30)	1,0	-1/+3 bar	RF100ISR D141	85304141
100 mm	G½B	Axial exzen- trisch	Kunststoff (PA 6.6 GB30)	1,0	-1/+5 bar	RF100ISR D141	85305141
100 mm	G½B	Axial exzen- trisch	Kunststoff (PA 6.6 GB30)	1,0	-1/+9 bar	RF100ISR D141	85306141
100 mm	G½B	Axial exzen- trisch	Kunststoff (PA 6.6 GB30)	1,0	-1/+15 bar	RF100ISR D141	85307141
100 mm	G½B	Axial exzen- trisch	Kunststoff (PA 6.6 GB30)	1,0	0/0,6 bar	RF100ISR D141	85309141
100 mm	G½B	Axial exzen- trisch	Kunststoff (PA 6.6 GB30)	1,0	0/1 bar	RF100ISR D141	85310141
100 mm	G½B	Axial exzen- trisch	Kunststoff (PA 6.6 GB30)	1,0	0/1,6 bar	RF100ISR D141	85311141
100 mm	G½B	Axial exzen- trisch	Kunststoff (PA 6.6 GB30)	1,0	0/2,5 bar	RF100ISR D141	85312141
100 mm	G½B	Axial exzen- trisch	Kunststoff (PA 6.6 GB30)	1,0	0/4 bar	RF100ISR D141	85313141
100 mm	G½B	Axial exzen- trisch	Kunststoff (PA 6.6 GB30)	1,0	0/6 bar	RF100ISR D141	85314141
100 mm	G½B	Axial exzen- trisch	Kunststoff (PA 6.6 GB30)	1,0	0/10 bar	RF100ISR D141	85315141
100 mm	G½B	Axial exzen- trisch	Kunststoff (PA 6.6 GB30)	1,0	0/16 bar	RF100ISR D141	85316141
100 mm	G½B	Axial exzen- trisch	Kunststoff (PA 6.6 GB30)	1,0	0/25 bar	RF100ISR D141	85317141
100 mm	G½B	Axial exzen- trisch	Kunststoff (PA 6.6 GB30)	1,0	0/40 bar	RF100ISR D141	85318141
100 mm	G½B	Axial exzen- trisch	Kunststoff (PA 6.6 GB30)	1,0	0/60 bar	RF100ISR D141	85319141
100 mm	G½B	Axial exzen- trisch	Kunststoff (PA 6.6 GB30)	1,0	0/100 bar	RF100ISR D141	85320141
100 mm	G½B	Axial exzen- trisch	Kunststoff (PA 6.6 GB30)	1,0	0/160 bar	RF100ISR D141	85321141
100 mm	G½B	Axial exzen- trisch	Kunststoff (PA 6.6 GB30)	1,0	0/250 bar	RF100ISR D141	85322141
100 mm	G½B	Axial exzen- trisch	Kunststoff (PA 6.6 GB30)	1,0	0/400 bar	RF100ISR D141	85323141
100 mm	G½B	Axial exzen- trisch	Kunststoff (PA 6.6 GB30)	1,0	0/600 bar	RF100ISR D141	85324141
100 mm	G½B	Axial exzen- trisch	Kunststoff (PA 6.6 GB30)	1,0	0/1.000 bar	RF100ISR D141	85325141



Blaue Art.-Nr. = Lagerware



RF100ISR D171

Gehäuse-∅	Anschluss	Ausrichtung	Gehäuse	Genauigkeits- klasse	Anzeigebereich	Typ	Art.-Nr.
100 mm	G½B	Radial	Kunststoff (PA 6.6 GB30)	1,0	-1/0 bar	RF100ISR D171	85301171
100 mm	G½B	Radial	Kunststoff (PA 6.6 GB30)	1,0	-1/+0,6 bar	RF100ISR D171	85302171
100 mm	G½B	Radial	Kunststoff (PA 6.6 GB30)	1,0	-1/+1,5 bar	RF100ISR D171	85303171
100 mm	G½B	Radial	Kunststoff (PA 6.6 GB30)	1,0	-1/+3 bar	RF100ISR D171	85304171
100 mm	G½B	Radial	Kunststoff (PA 6.6 GB30)	1,0	-1/+5 bar	RF100ISR D171	85305171
100 mm	G½B	Radial	Kunststoff (PA 6.6 GB30)	1,0	-1/+9 bar	RF100ISR D171	85306171
100 mm	G½B	Radial	Kunststoff (PA 6.6 GB30)	1,0	-1/+15 bar	RF100ISR D171	85307171
100 mm	G½B	Radial	Kunststoff (PA 6.6 GB30)	1,0	0/0,6 bar	RF100ISR D171	85309171
100 mm	G½B	Radial	Kunststoff (PA 6.6 GB30)	1,0	0/1 bar	RF100ISR D171	85310171
100 mm	G½B	Radial	Kunststoff (PA 6.6 GB30)	1,0	0/1,6 bar	RF100ISR D171	85311171
100 mm	G½B	Radial	Kunststoff (PA 6.6 GB30)	1,0	0/2,5 bar	RF100ISR D171	85312171
100 mm	G½B	Radial	Kunststoff (PA 6.6 GB30)	1,0	0/4 bar	RF100ISR D171	85313171
100 mm	G½B	Radial	Kunststoff (PA 6.6 GB30)	1,0	0/6 bar	RF100ISR D171	85314171
100 mm	G½B	Radial	Kunststoff (PA 6.6 GB30)	1,0	0/10 bar	RF100ISR D171	85315171
100 mm	G½B	Radial	Kunststoff (PA 6.6 GB30)	1,0	0/16 bar	RF100ISR D171	85316171
100 mm	G½B	Radial	Kunststoff (PA 6.6 GB30)	1,0	0/25 bar	RF100ISR D171	85317171
100 mm	G½B	Radial	Kunststoff (PA 6.6 GB30)	1,0	0/40 bar	RF100ISR D171	85318171
100 mm	G½B	Radial	Kunststoff (PA 6.6 GB30)	1,0	0/60 bar	RF100ISR D171	85319171
100 mm	G½B	Radial	Kunststoff (PA 6.6 GB30)	1,0	0/100 bar	RF100ISR D171	85320171
100 mm	G½B	Radial	Kunststoff (PA 6.6 GB30)	1,0	0/160 bar	RF100ISR D171	85321171
100 mm	G½B	Radial	Kunststoff (PA 6.6 GB30)	1,0	0/250 bar	RF100ISR D171	85322171
100 mm	G½B	Radial	Kunststoff (PA 6.6 GB30)	1,0	0/400 bar	RF100ISR D171	85323171
100 mm	G½B	Radial	Kunststoff (PA 6.6 GB30)	1,0	0/600 bar	RF100ISR D171	85324171



Blaue Art.-Nr. = Lagerware