

## Gehäuse-Raumthermostate GRT



### Benefits

- Mechanischer Temperaturregler
- Zur Überwachung von Gewächshäusern
- Zum Einsatz in der Tieraufzucht
- Einfache Wandmontage

### Anwendung

Mechanischer Raumthermostat für den industriellen Einsatz. Die hohe Schutzart erlaubt den Einsatz in Feuchträumen und bei der Tieraufzucht. Die Raumthermostate eignen sich ebenfalls zur Temperaturüberwachung in Gewächshäusern.

### Beschreibung

Die am Fühler gemessene Temperatur bewirkt eine Volumenänderung der Messflüssigkeit. Durch die dabei wirkende Kraft wird der elektrische Schaltvorgang ausgelöst.

### Technische Daten

#### Typ

GRT

#### Arbeitsbereich

Siehe Bestelltabelle

#### Toleranz

+2 K bei Umgebungstemperatur 20 °C

#### Schalt Differenz

0/40 °C:  $\Delta T 2 \pm 1 K$

0/55 °C:  $\Delta T 3 \pm 1 K$

#### Einstellung

GRT/7RT: Außenliegend

GRT/7HT: Innenliegend

#### Fühler

Kupfer, vernickelt

#### Fühler element

Flüssigkeitsgefüllt

#### Temperatureinsatzbereich

Gehäuse: Max. 85 °C

#### Gehäuse

Kunststoff (PVC), grau (RAL 7035)

#### Kabeleinführung

Kunststoff (PVC), schwarz

M16 x 1,5

#### Schutzart

IP 54 (EN 60529)

#### Elektrischer Schaltkontakt

Wechsler

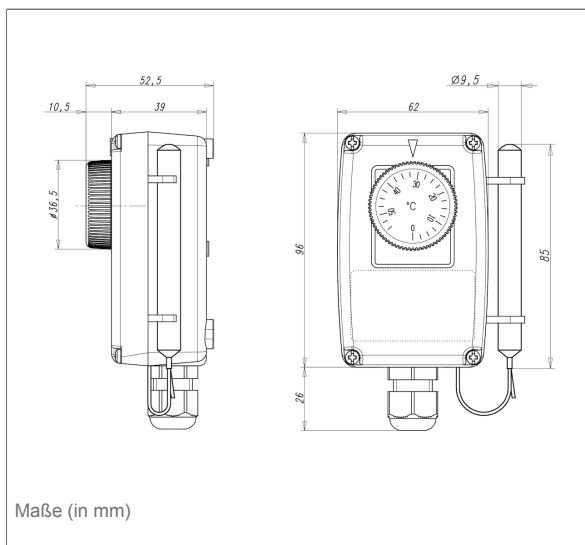
#### Kontaktbelastung

NC: AC 250 V, 16 (2,5) A

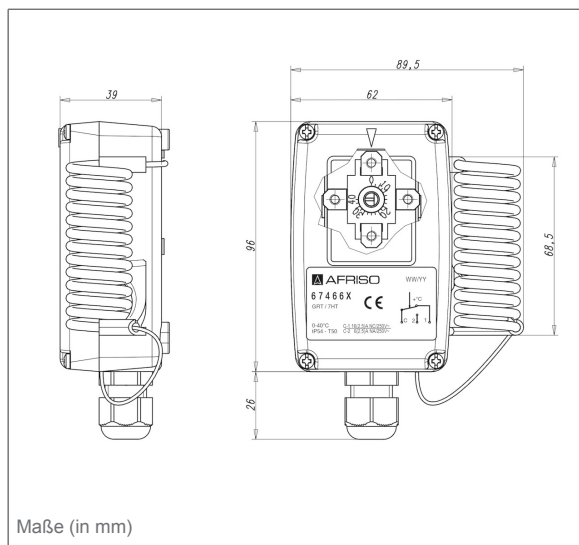
NO: AC 250 V, 6 (2,5) A

## Technische Zeichnungen

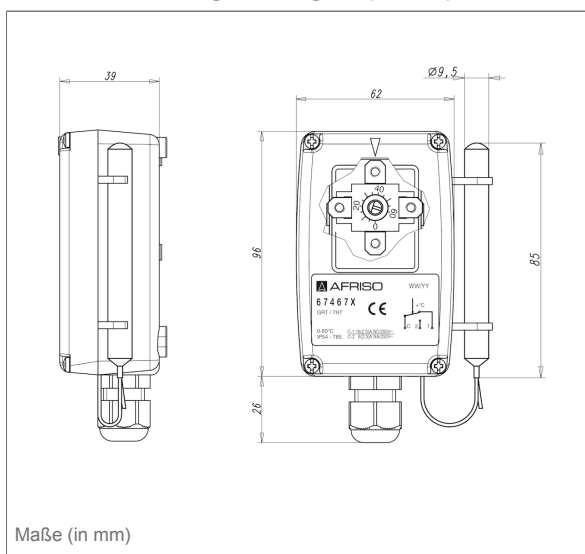
GRT/7RT, Verstellung außenliegend (0-55 °C)



GRT/7HT, radial, Verstellung innenliegend (0-40 °C)



GRT/7HT, Verstellung innenliegend (0-55 °C)



## Ausführungen

	Verstellung	Arbeitsbereich	Art.-Nr.
Gehäuse-Raumthermostat GRT/7RT	Außenliegend	0/40 °C	67464X
Gehäuse-Raumthermostat GRT/7RT	Außenliegend	0/55 °C	67465X
Gehäuse-Raumthermostat GRT/7HT	Innenliegend	0/40 °C	67466X
Gehäuse-Raumthermostat GRT/7HT	Innenliegend	0/55 °C	67467X

Blaue Art.-Nr. = Lagerware