



Widerstandsthermometer WTh 30



Benefits

- Hygienisches Design nach den Empfehlungen der EHEDG
- Kompakte Bauform
- Hohe Genauigkeit
- Kurze Ansprechzeit
- Verschiedene Prozessanschlüsse
- Integrierbarer Messumformer

Anwendung

Für Temperaturmessungen in Behältern oder Rohrleitungen, bei denen hygienische Prozessanschlüsse, hygienegerechte Werkstoffe und Verarbeitung gefordert werden. Durch die kompakte Bauform und die hohe Genauigkeit besonders geeignet für die Lebensmitteltechnik, Pharmazie und Biotechnologie.

Beschreibung

WTh 30 besteht aus einem robusten Edelstahlgehäuse mit verschiedenen Prozessanschlüssen und einem Pt 100 Messeinsatz, der direkt in ein Schutzrohr integriert ist. Die von der Messtemperatur abhängige Widerstandsänderung kann direkt abgegriffen oder optional von einem eingebauten Messumformer erfasst und in ein 4–20 mA Ausgangssignal gewandelt werden. Der elektrische Anschluss erfolgt über eine kompakte M 12 Steckerverbindung.



Technische Daten

Sensor

1 x Pt100
4-Leiter
Klasse A, IEC 751

Schutzrohr

∅ 6 mm
Edelstahl 316 L

Prozessanschluss

G½B
Clamp ISO 2852
G½B konisch metallisch dichtend
Nutüberwurfmutter DIN 11851
VARIVENT® Form N
Edelstahl 316 L

Einbaulänge

30, 35, 50, 100, 150, 200 mm

Elektrischer Anschluss

Steckerverbindung
M12
Steckergehäuse: Edelstahl

Optionen

- Eingebauter Messumformer
- Andere Prozessanschlüsse
- Elektropolierung
- Auswechselbarer Messeinsatz
- Andere Einbaulängen
- Einschweißmuffen

Gehäuse

Werkstoff: Edelstahl
Durchmesser: 18 mm

Schutzart

IP 67 (EN 60529)

Oberflächenrauheit

R_a: < 0,8 µm
Schweißnaht: < 1,6 µm

Betriebsdruck

Max. 16 bar oder max. 10 bar

Messbereich

-50/+200 °C

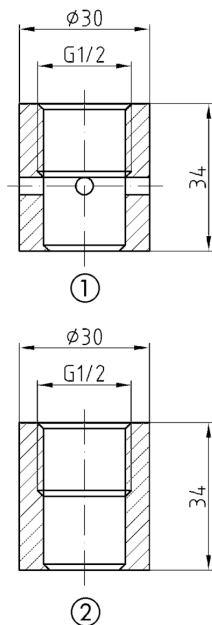
Ansprechzeit t₉₀

5,5 s gemäß EN 60751, Prüfung in fließendem Wasser (ohne Messumformer)



Detailansichten

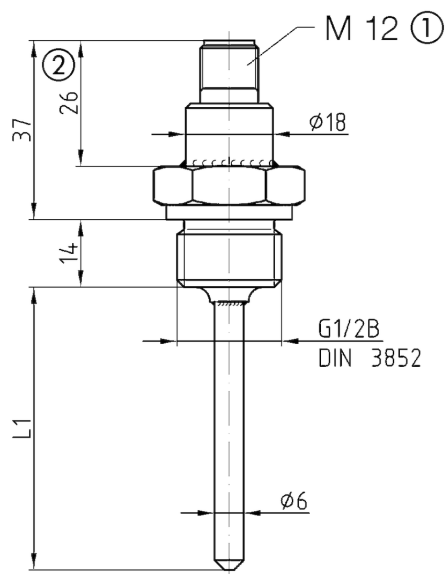
Einschweißmuffe



Maße (in mm)

1. Muffe mit Kontrollbohrung
2. Muffe ohne Kontrollbohrung

Anschluss G $\frac{1}{2}$ B

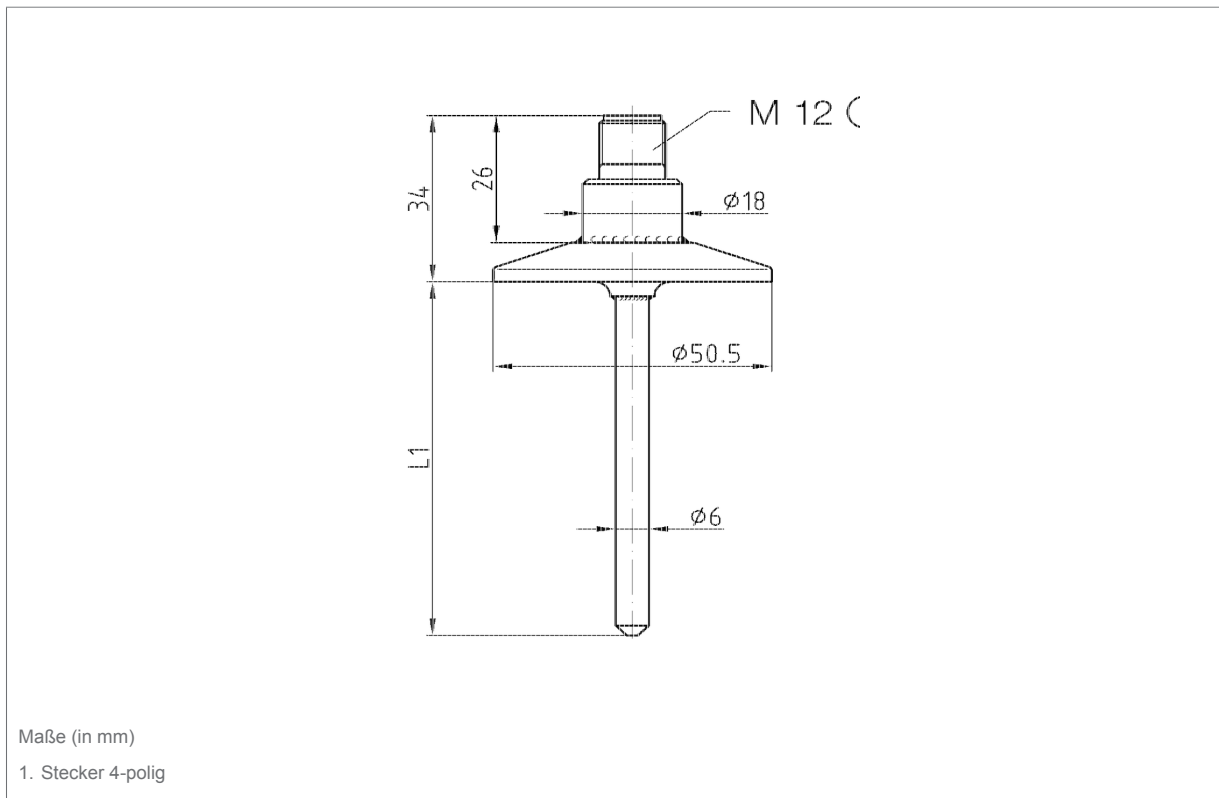


Maße (in mm)

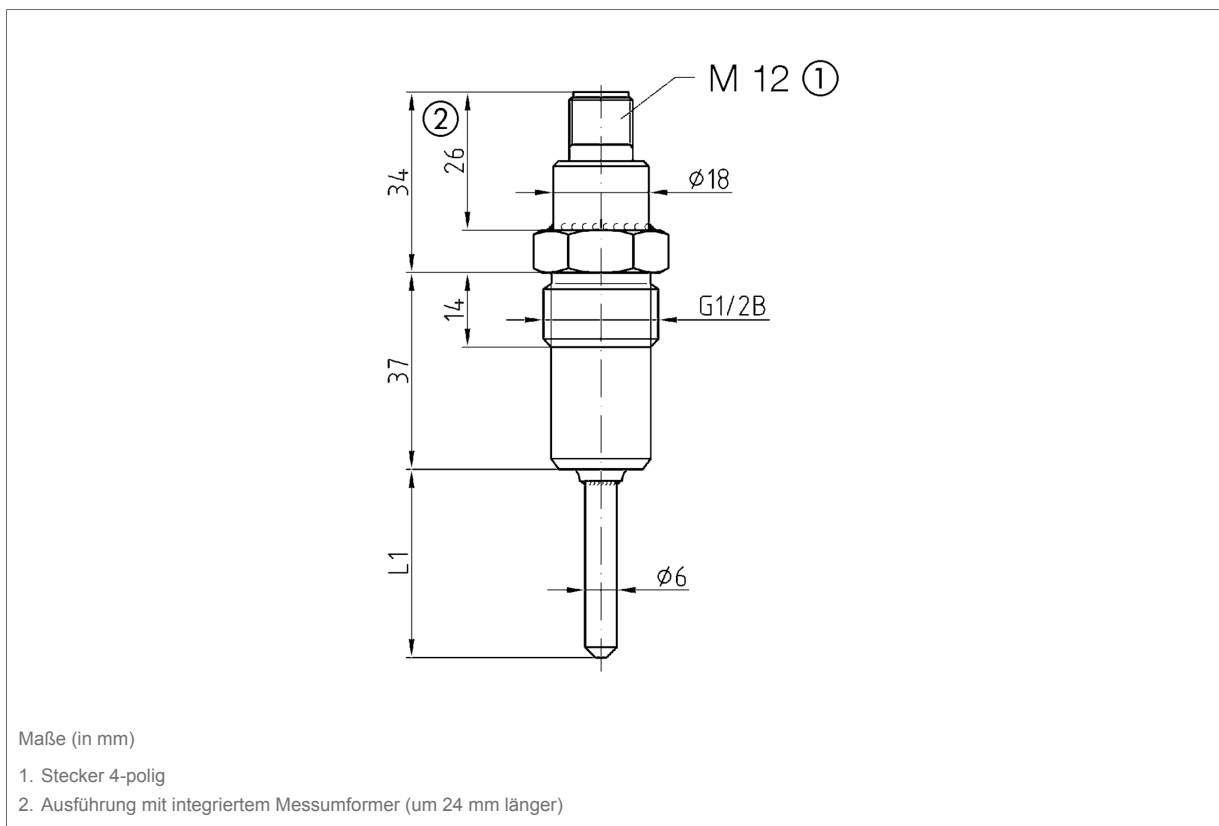
1. Stecker 4-polig
2. Ausführung mit integriertem Messumformer (um 24 mm länger)



Clamp-Anschluss

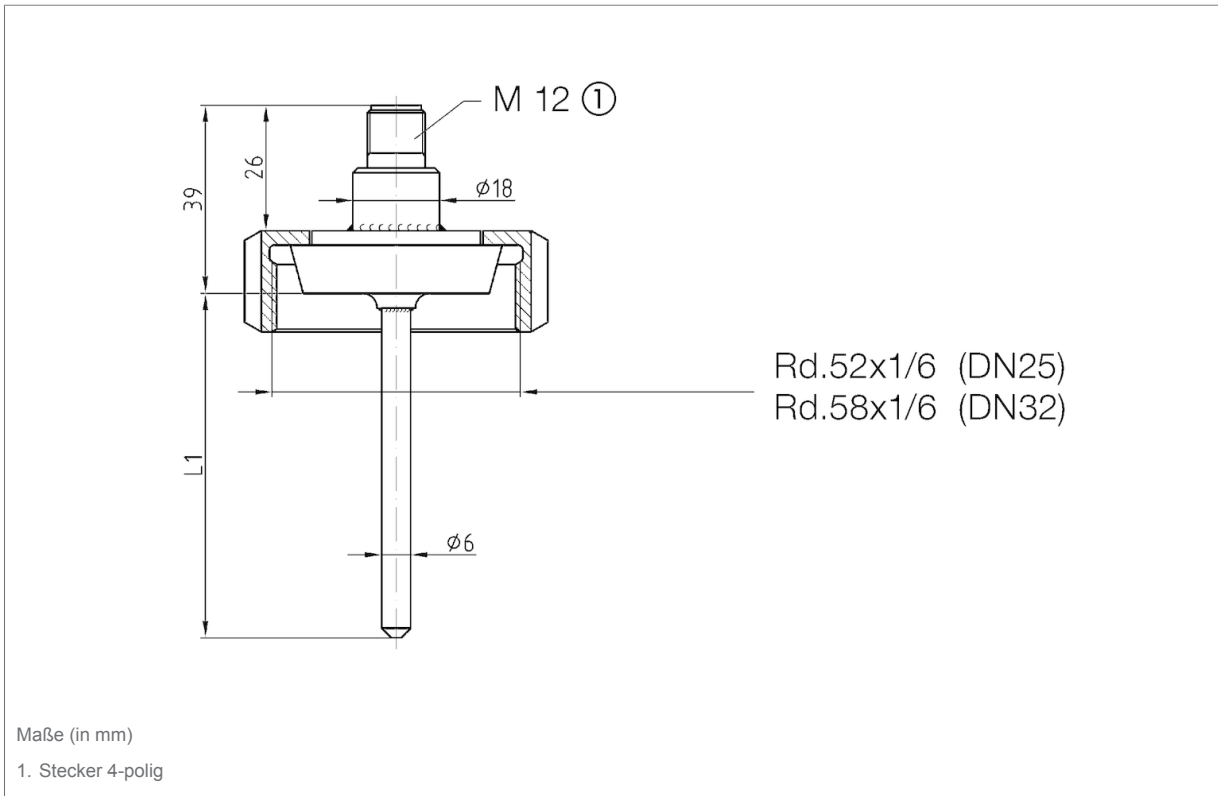


Anschluss G $\frac{1}{2}$ B, konisch metallisch dichtend

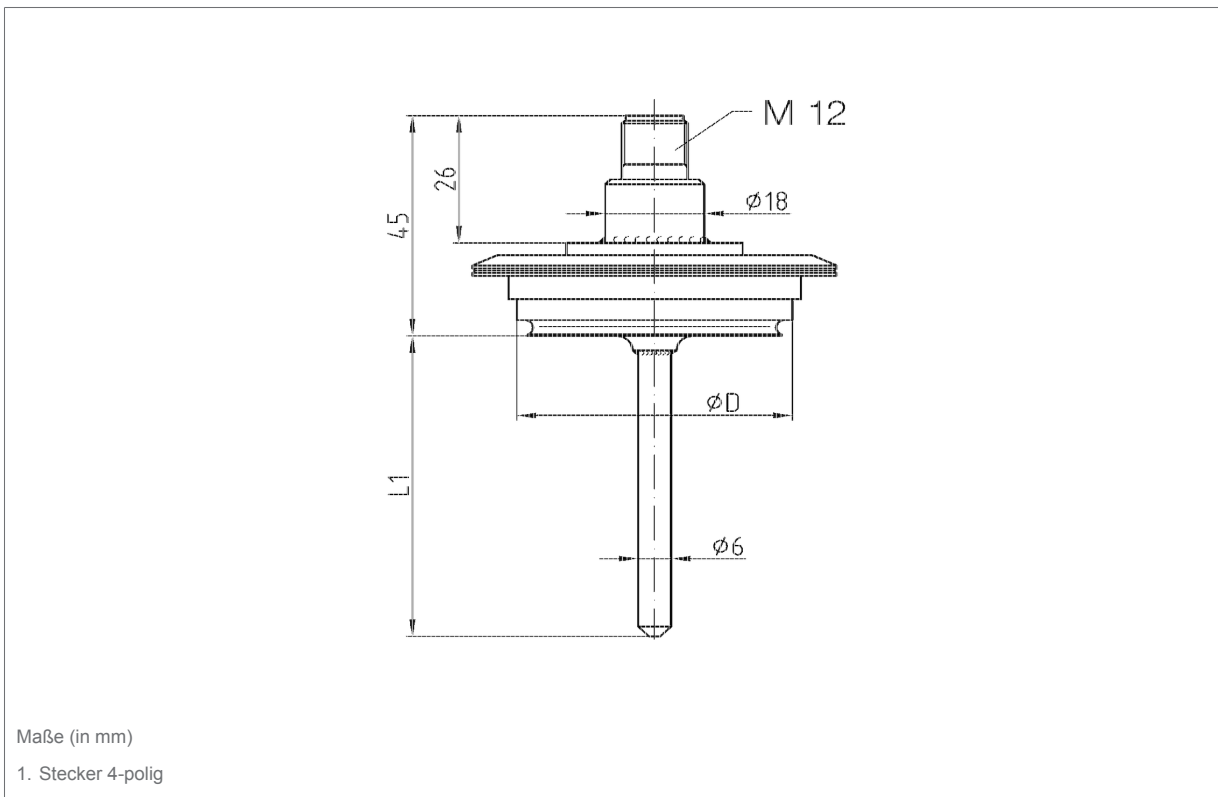




Kegelstutzen mit Nutüberwurfmutter DIN 11851



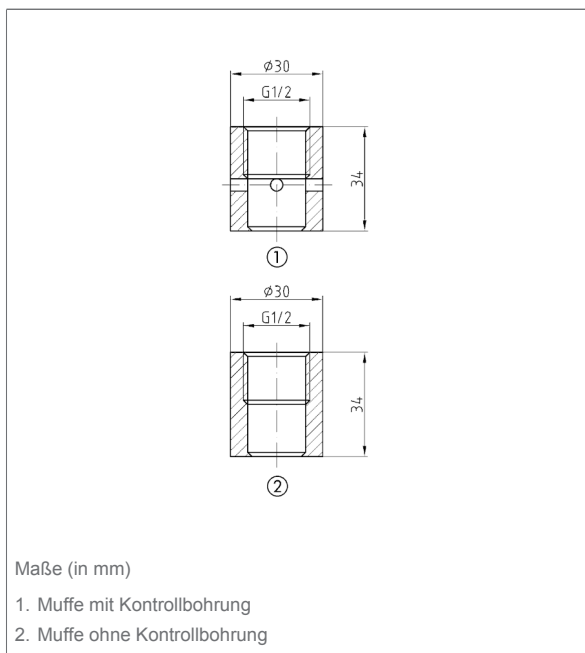
VARIVENT®-Anschluss



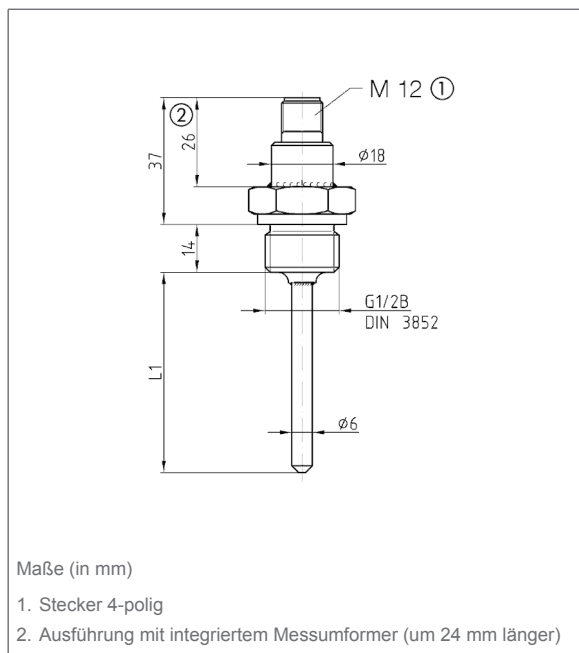


Technische Zeichnungen

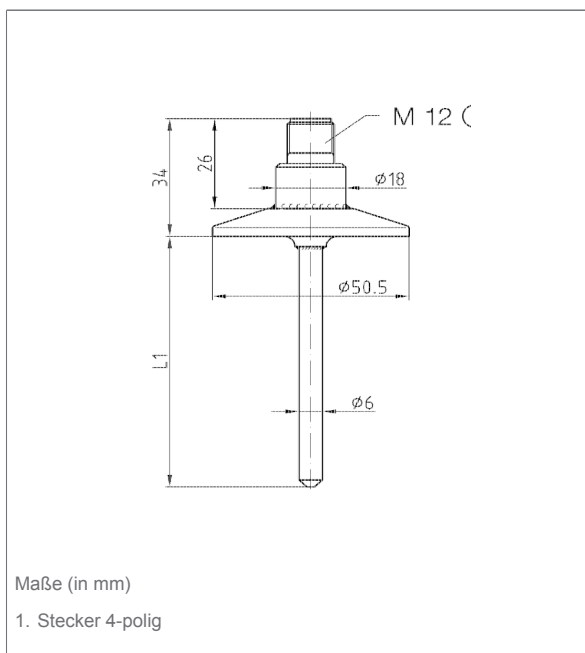
Einschweißmuffe



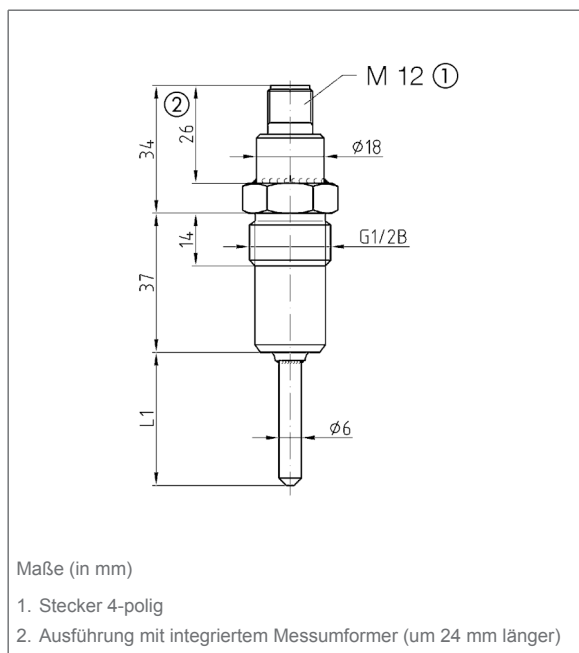
Anschluss G1/2B



Clamp-Anschluss

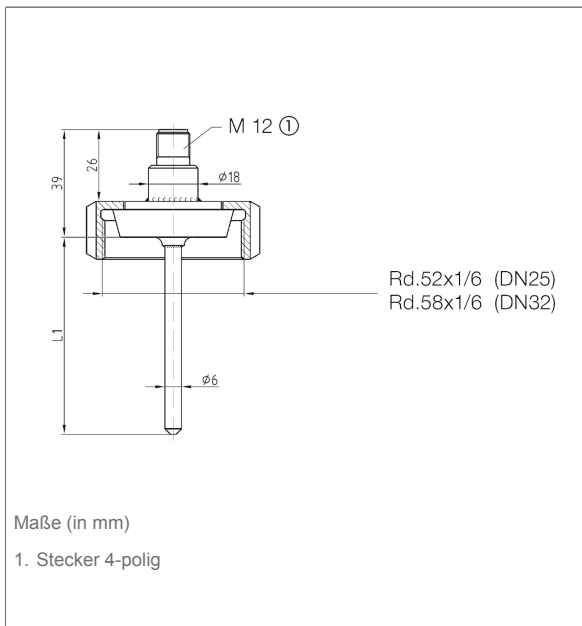


Anschluss G1/2B, konisch metallisch dichtend

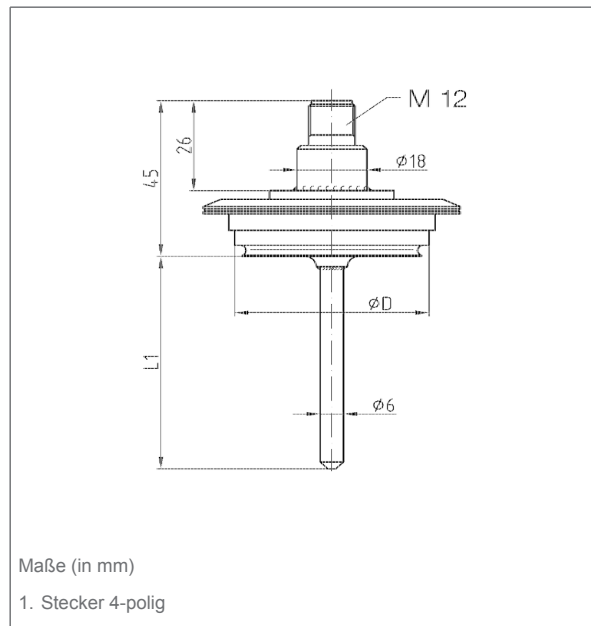




Kegelstutzen mit Nutüberwurfmutter DIN 11851



VARIVENT®-Anschluss





Ausführungen

	Einbaulänge	Art.-Nr.	
	Widerstandsthermometer WTh 30	30 mm	32302
	Widerstandsthermometer WTh 30	35 mm	32303
	Widerstandsthermometer WTh 30	50 mm	32304
	Widerstandsthermometer WTh 30	100 mm	32305
	Widerstandsthermometer WTh 30	150 mm	32306
	Widerstandsthermometer WTh 30	200 mm	32307
	Widerstandsthermometer WTh 30 CP	30 mm	32326
	Widerstandsthermometer WTh 30 CP	35 mm	32327
	Widerstandsthermometer WTh 30 CP	50 mm	32328
	Widerstandsthermometer WTh 30 CP	100 mm	32329
	Widerstandsthermometer WTh 30 CP	150 mm	32330
	Widerstandsthermometer WTh 30 CP	200 mm	32331
	Widerstandsthermometer WTh 30 DK	30 mm	32310
	Widerstandsthermometer WTh 30 DK	35 mm	32311
	Widerstandsthermometer WTh 30 DK	50 mm	32312

Blaue Art.-Nr. = Lagerware



	Einbaulänge	Art.-Nr.
	100 mm	32313
	150 mm	32314
	200 mm	32315
	30 mm	32318
	35 mm	32319
	50 mm	32320
	100 mm	32321
	150 mm	32322
	200 mm	32323
	30 mm	32334
	35 mm	32335
	50 mm	32336
	100 mm	32337
	150 mm	32338
	200 mm	32339

Blaue Art.-Nr. = Lagerware