

## Thermo-Manometer TM



### Benefits

- Druck- und Temperaturmessung an einer Messstelle
- Mit selbstdichtendem Anschlussgewinde für schnelle Montage
- Anschluss radial oder axial
- Mit Montageventil für einfachen Austausch ohne Anlagenstillstand

### Anwendung

Für flüssige, nicht hochviskose und nicht kristallisierende Medien, die Kupferlegierungen nicht angreifen. Zur kombinierten Druck- und Temperaturmessung, speziell für Heizungsanlagen und Heizkessel.

### Beschreibung

Thermo-Manometer und Thermo-Hydrometer bestehen aus einem Rohrfedermesssystem zur Druckmessung und einem integrierten Bimetallmesssystem zur gleichzeitigen Temperaturmessung. Beide Messgrößen können somit über nur eine Messstelle erfasst und angezeigt werden. Ein selbstschließendes Montageventil ermöglicht den problemlosen Austausch des Messgerätes, ohne dass die Anlage entleert werden muss. Optional steht ein Adapter M18 x 1 auf G $\frac{1}{4}$  zur Verfügung, falls das Thermo-Manometer in eine vorhandene Tauchhülse mit Innengewinde M18 x 1 eingebaut werden muss.

### Technische Daten

#### Typ

D1, D2

#### Nenngröße

63 – 80

#### Genauigkeitsklasse

Manometer: 2,5 (EN 837-1/6)

#### Anzeigebereich

Druck: 0/4 bar 0/6 bar 0/10 bar

Temperatur: 20/120 °C

#### Verwendungsbereich

Druck

Ruhende Belastung:  $\frac{1}{4}$  x Skalenendwert

Dynamische Belastung:  $\frac{1}{3}$  x Skalenendwert

Kurzzeitig:

Skalenendwert

Temperatur: Skalenendwert

#### Temperatureinsatzbereich

Medium: Max. 120 °C

Umgebung: -20/+60 °C

#### Temperaturverhalten

Druck: Anzeigefehler bei Abweichung von der Normaltemperatur 20 °C am Messsystem:

Druck: bei Temperaturzunahme ca.  $\pm 0,4$  %/10 K,

Druck: bei Temperaturabnahme ca.  $\pm 0,4$  %/10 K

Druck: vom jeweiligen Skalenendwert

#### Schutzart

IP 32 (EN 60529)

## Standardausführung

### Anschluss

Messing, axial oder radial

G $\frac{1}{4}$ B mit Montageventil G $\frac{1}{4}$  auf R $\frac{1}{2}$

G $\frac{1}{4}$ B mit Montageventil G $\frac{1}{4}$  auf R $\frac{1}{2}$ , Adapter G $\frac{1}{4}$  auf M 18 x 1

### Messglied/Messelement

Druck: Rohrfeder, Kupferlegierung

Temperatur: Bimetallspirale

### Zifferblatt

Kunststoff, weiß

Skalierung schwarz mit farbigen Kreisbögen (rot/blau)

### Zeiger

Druck: Kunststoff, schwarz

Temperatur: Kunststoff, rot

### Gehäuse

D1: Kunststoff

D2: Stahlblech, schwarz

### Sichtscheibe

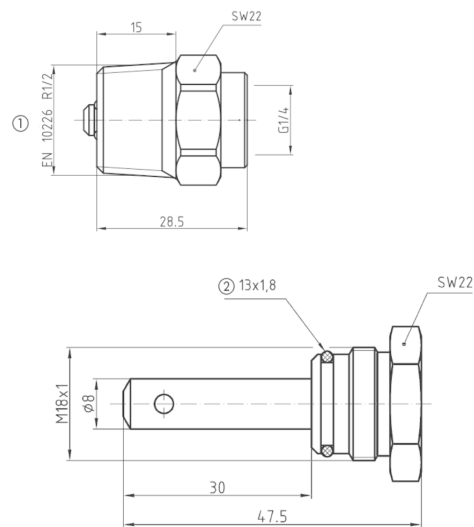
Kunststoff, eingeclipst mit verstellbarer roter Markierung

## Optionen

- Adapter M18 x 1 auf G $\frac{1}{4}$
- Sonderskalen
- Andere Prozessanschlüsse

## Detailansichten

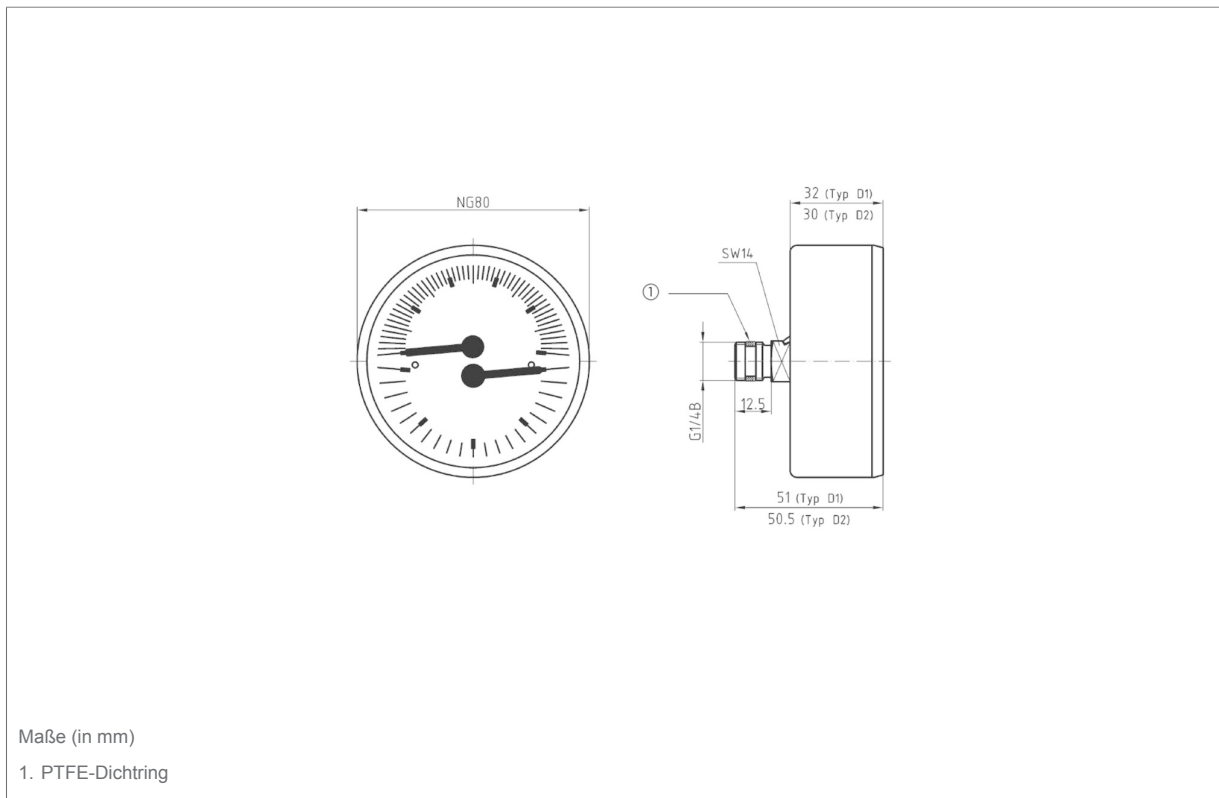
### Montageventil und Adapter



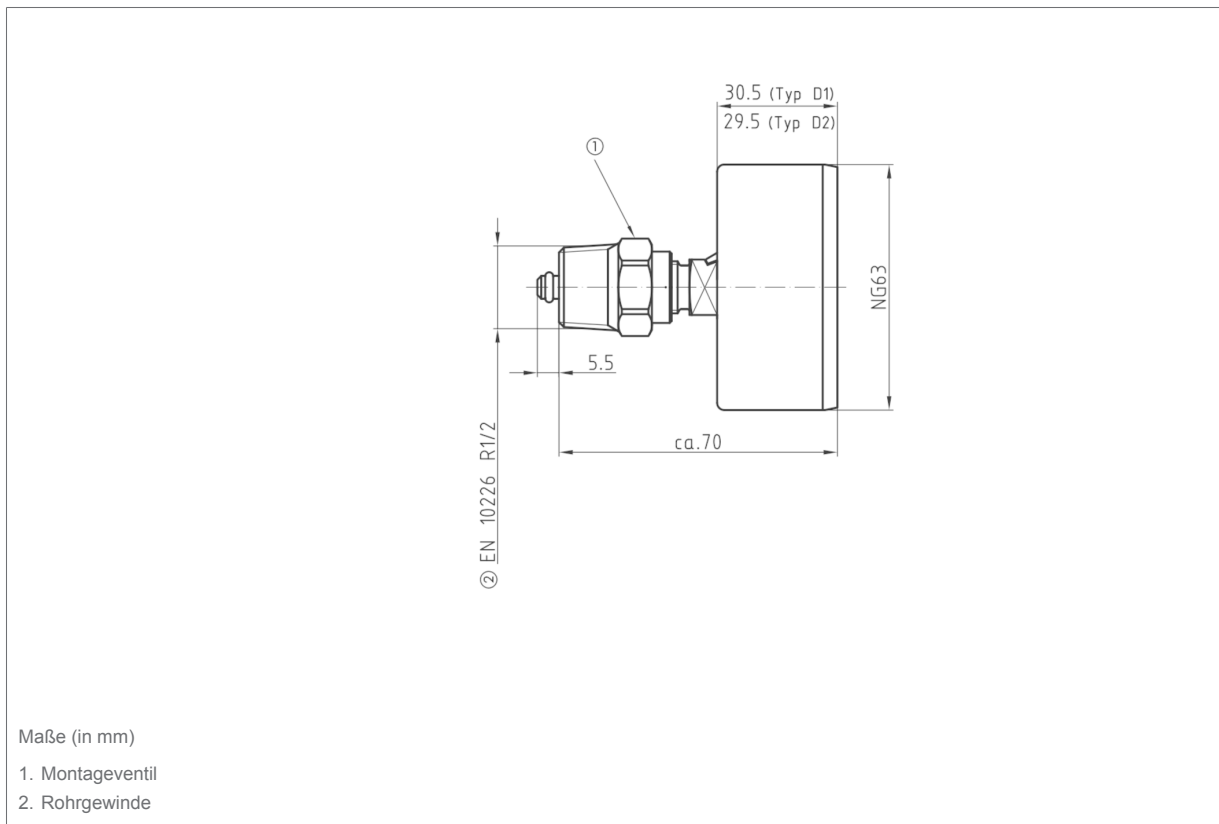
Maße (in mm)

1. Rohrgewinde
2. O-Ring (NBR)

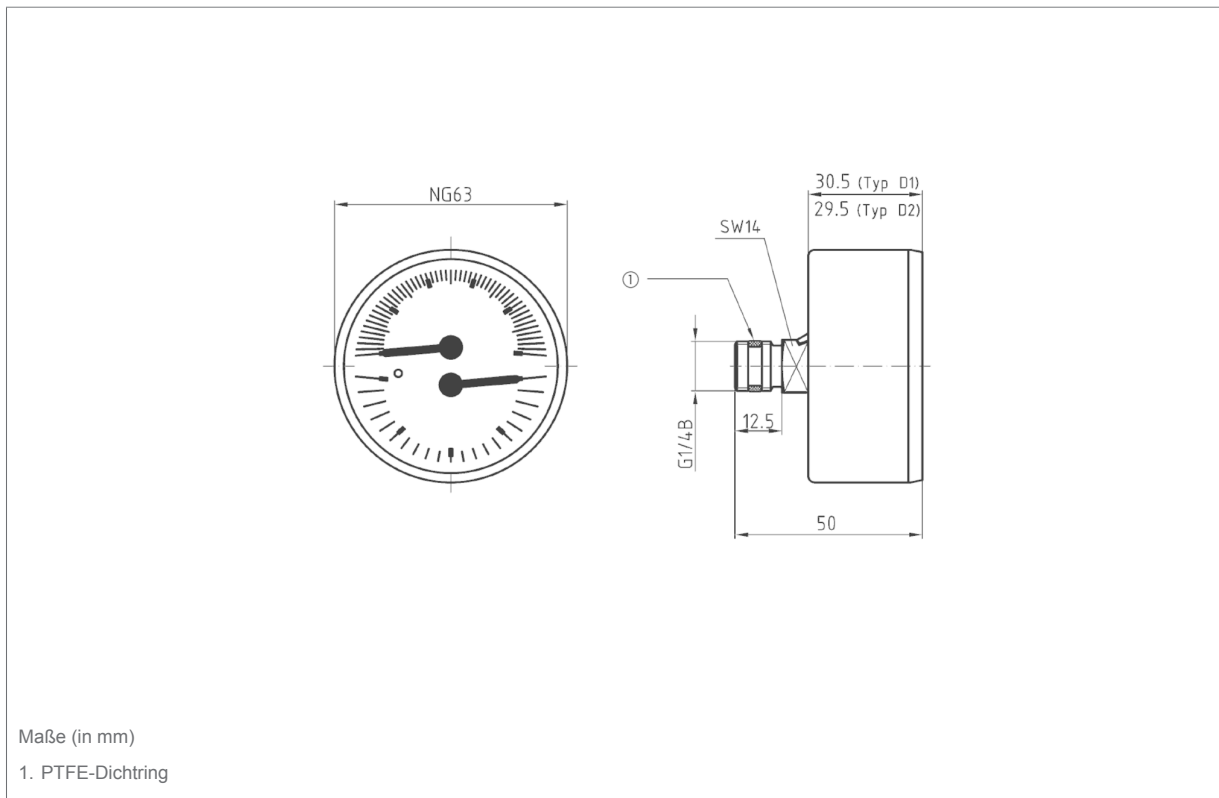
**TM 80 ax**



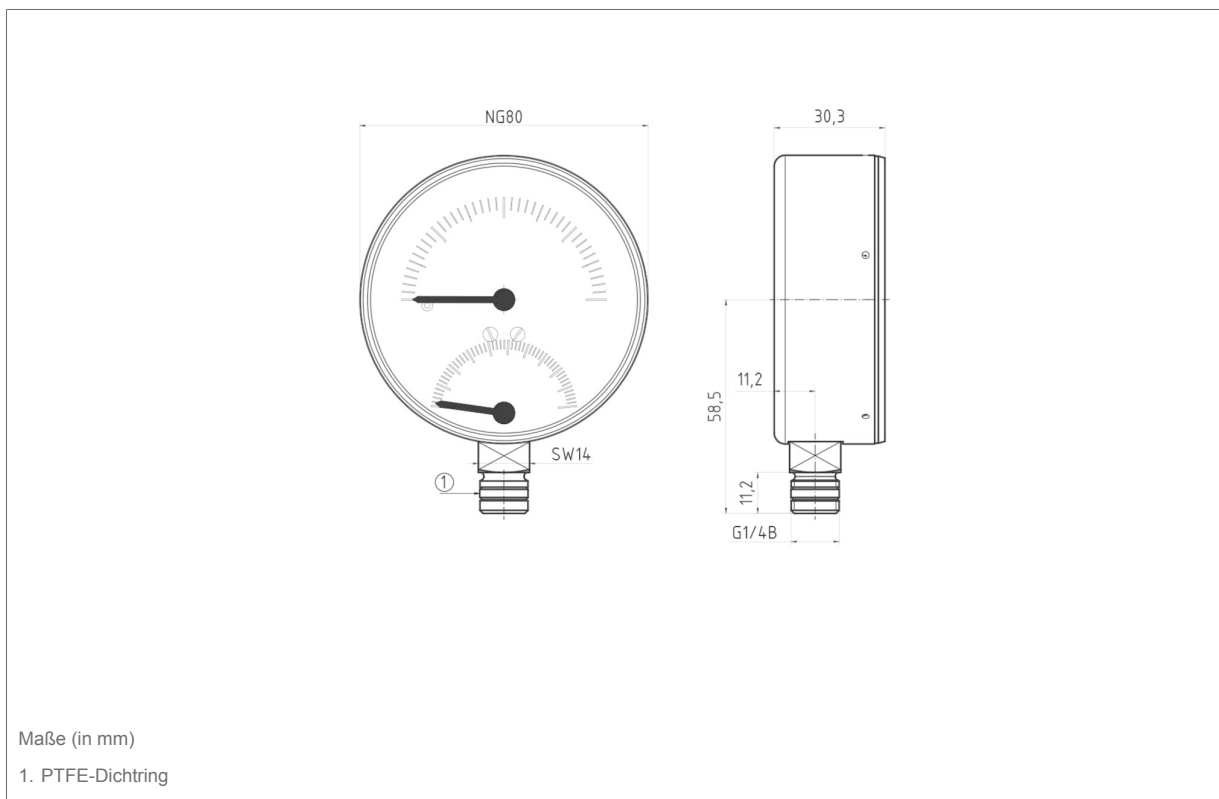
**TM 63 ax mit Montageventil**



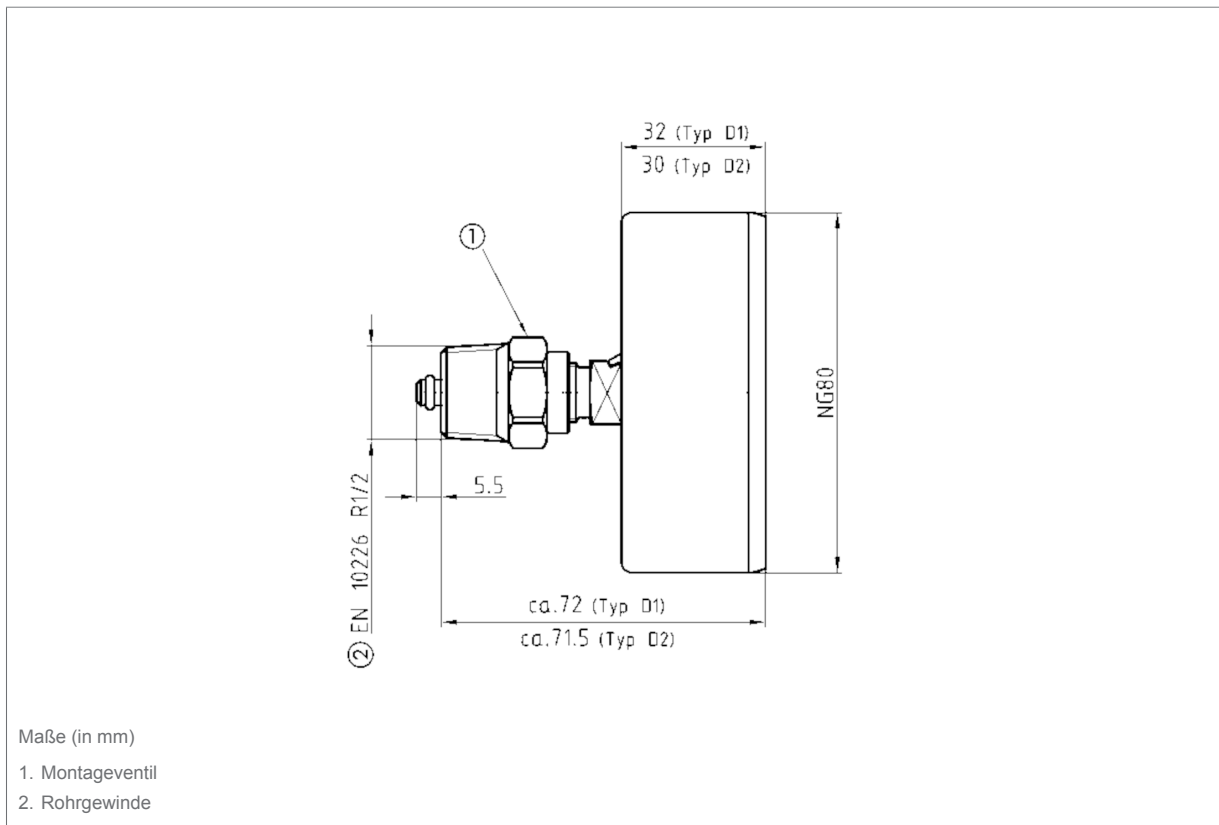
**TM 63 ax**



**TM 80 rad**

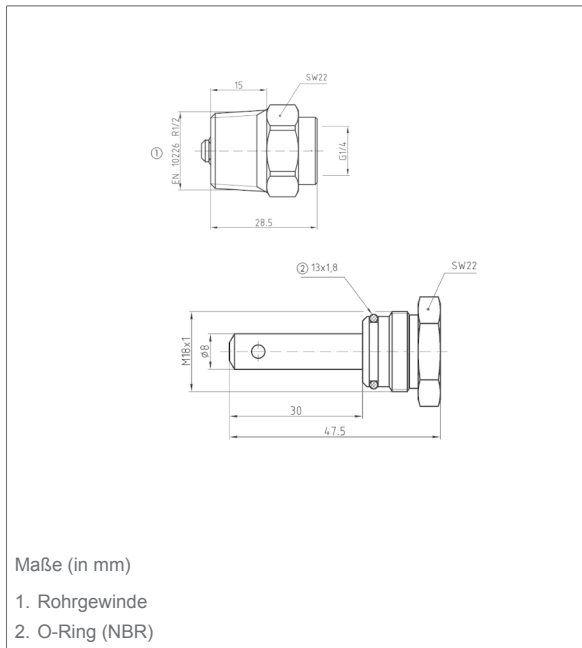


### TM 80 ax mit Montageventil

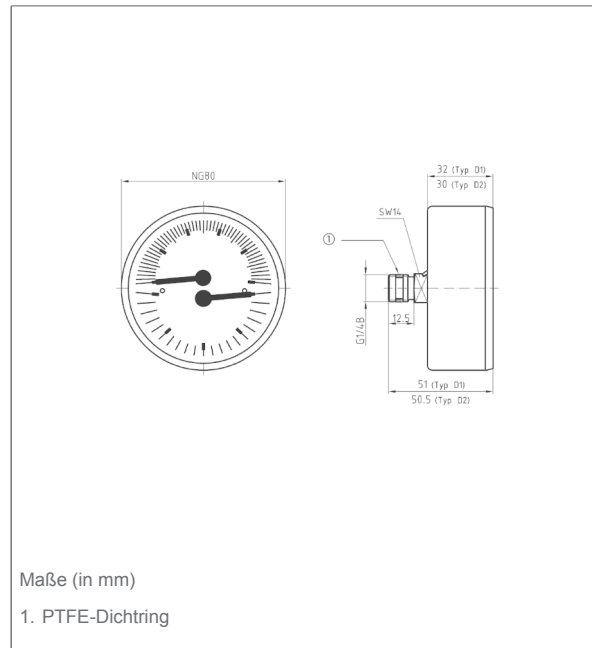


### Technische Zeichnungen

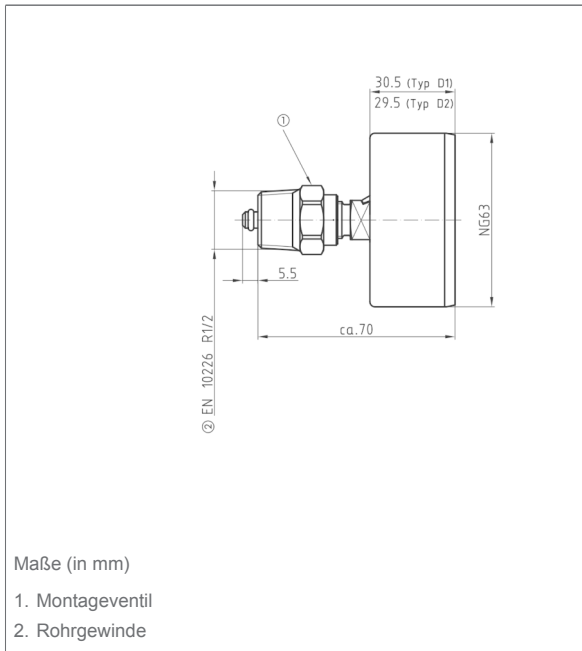
#### Montageventil und Adapter



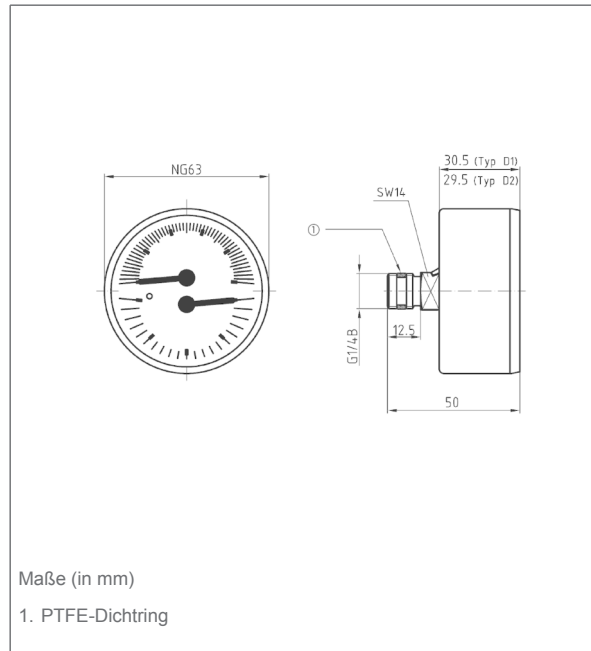
#### TM 80 ax



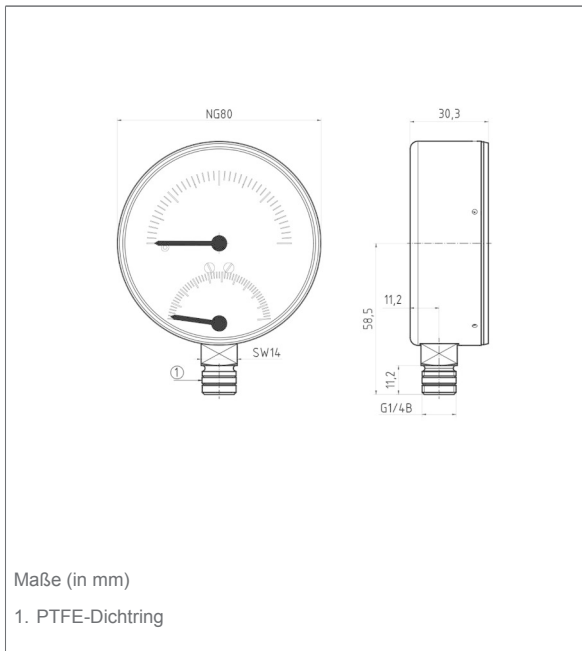
**TM 63 ax mit Montageventil**



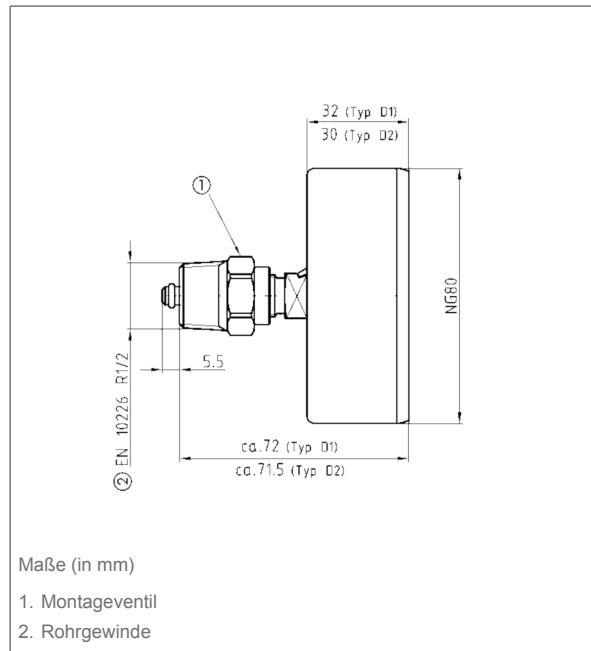
**TM 63 ax**



**TM 80 rad**



**TM 80 ax mit Montageventil**





## Ausführungen

	Gehäuse-∅	Gehäuse	Anschlusslage	Adapter	Anzeigebereich		Typ	Art.-Nr.
					Druck	Temperatur		
	80 mm	Kunststoff	Axial		0/4 bar	20/120 °C	TM80 D111	63317
	63 mm	Stahlblech, schwarz	Axial	•	0/4 bar	20/120 °C	TM63 D211	<b>63346</b>
	63 mm	Stahlblech, schwarz	Axial		0/4 bar	20/120 °C	TM63 D211	63318
	80 mm	Stahlblech, schwarz	Radial		0/4 bar	20/120 °C	TM80 D201	<b>63337</b>
	80 mm	Stahlblech, schwarz	Radial		0/6 bar	20/120 °C	TM80 D201	63338
	80 mm	Stahlblech, schwarz	Radial		0/10 bar	20/120 °C	TM80 D201	63339
	80 mm	Stahlblech, schwarz	Axial	•	0/4 bar	20/120 °C	TM80 D211	63348
	80 mm	Stahlblech, schwarz	Axial		0/4 bar	20/120 °C	TM80 D211	<b>63341</b>
	80 mm	Stahlblech, schwarz	Axial		0/6 bar	20/120 °C	TM80 D211	<b>63342</b>
	80 mm	Stahlblech, schwarz	Axial		0/10 bar	20/120 °C	TM80 D211	<b>63343</b>

Blaue Art.-Nr. = Lagerware