



Magnetkolben-Manometer für Differenzdruck - hochüberlastbar



Benefits

- Kompaktes und robustes Messsystem aus Edelstahl
- Max. statischer Druck PN 100, 250, 400
- Leckagesicherheit durch mechanische Trennung von Druckraum und Anzeige
- Verschiedene Anschlussbauformen
- Problemlose Nachrüstung von Grenzsinalgebern ohne mechanischen Eingriff ins Messsystem

Anwendung

Zur Differenzdruckmessung bei sehr hohem statischen Druck. Für gasförmige und flüssige, nicht hochviskose und nicht anhaftende Medien. Besonders geeignet zur Überwachung von Filtern, Pumpen, Rohrleitungssystemen und Kühlkreisläufen.

Technische Daten

Typ

MAG80Dif D312
MAG100Dif D312

Nenngröße

80 – 100

Anzeigegenauigkeit

± 3 % vom Skalenendwert
(bei ansteigendem Differenzdruck)

Anzeigebereiche (EN 837-3/5)

Siehe Bestelltabelle

Standardausführung

Anschluss (mediumberührt)

Edelstahl 316, links und rechts seitlich, gegenüberliegend

Anschlussabdeckung

Kunststoff, glasfaserverstärkt, schwarz

Messglied (mediumberührt)

Druckfeder, Edelstahl 301

Magnetkolben (mediumberührt)

Edelstahl 316/Strontium-Ferrit

Dichtung (mediumberührt)

NBR (Perbunan)

Maximaler statischer Druck

100 bar

Überdrucksicherheit

Beidseitig bis zum max. statischen Druck

Temperatureinsatzbereich

Medium: Max. 80 °C

Umgebung: 0/80 °C

Schutzart

IP 65 (EN 60529)

Zifferblatt

Aluminium, weiß

Doppelskala (bar/psi)

Skalierung schwarz/rot

Skalenwinkel 90°

Zeiger

Aluminium, schwarz

Gehäuse

Edelstahl 304, mit frontseitigem Gummidichtring

Sichtscheibe

Instrumentenglas

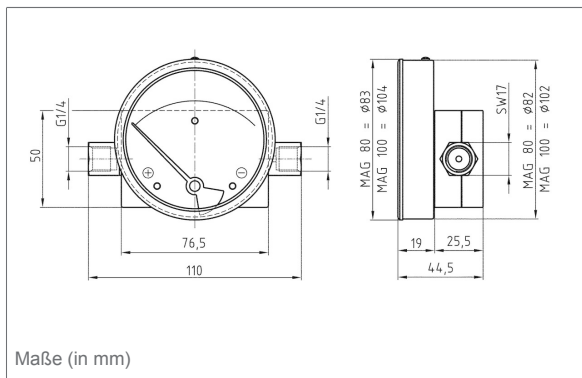


Optionen

- Montageplatte mit Befestigungsbügel
- 3-Lochfrontflansch
- Max. statischer Druck PN 250/400
- Andere Anschlussgewinde
- Andere Anschlussbauformen
- Sichtscheibe Acrylglas
- Grenzsinalgeber (Reedkontakte)
- Filter im Plus-Anschluss
- Glycerinfüllung
- Schleppezeiger
- Sonderskalen

Technische Zeichnungen

Anschluss rechts und links, seitlich



Ausführungen

MAG80Dif D312

Gehäuse-ø	Gehäuse	Anschluss	Anzeigebereich	Typ	Art.-Nr.
80 mm	Edelstahl 304	2 x G1/4 Innengewinde	0/0,25 bar	MAG80Dif D312	88002312
80 mm	Edelstahl 304	2 x G1/4 Innengewinde	0/0,4 bar	MAG80Dif D312	88003312
80 mm	Edelstahl 304	2 x G1/4 Innengewinde	0/0,6 bar	MAG80Dif D312	88004312
80 mm	Edelstahl 304	2 x G1/4 Innengewinde	0/1 bar	MAG80Dif D312	88005312
80 mm	Edelstahl 304	2 x G1/4 Innengewinde	0/1,6 bar	MAG80Dif D312	88006312
80 mm	Edelstahl 304	2 x G1/4 Innengewinde	0/2,5 bar	MAG80Dif D312	88007312
80 mm	Edelstahl 304	2 x G1/4 Innengewinde	0/4 bar	MAG80Dif D312	88008312
80 mm	Edelstahl 304	2 x G1/4 Innengewinde	0/6 bar	MAG80Dif D312	88009312
80 mm	Edelstahl 304	2 x G1/4 Innengewinde	0/10 bar	MAG80Dif D312	88010312



Blaue Art.-Nr. = Lagerware



MAG100Dif D312

Gehäuse-Ø	Gehäuse	Anschluss	Anzeigebereich	Typ	Art.-Nr.
100 mm	Edelstahl 304	2 x G¼ Innengewinde	0/0,25 bar	MAG100Dif D312	88013312
100 mm	Edelstahl 304	2 x G¼ Innengewinde	0/0,4 bar	MAG100Dif D312	88014312
100 mm	Edelstahl 304	2 x G¼ Innengewinde	0/0,6 bar	MAG100Dif D312	88015312
100 mm	Edelstahl 304	2 x G¼ Innengewinde	0/1 bar	MAG100Dif D312	88016312
100 mm	Edelstahl 304	2 x G¼ Innengewinde	0/1,6 bar	MAG100Dif D312	88017312
100 mm	Edelstahl 304	2 x G¼ Innengewinde	0/2,5 bar	MAG100Dif D312	88018312
100 mm	Edelstahl 304	2 x G¼ Innengewinde	0/4 bar	MAG100Dif D312	88019312
100 mm	Edelstahl 304	2 x G¼ Innengewinde	0/6 bar	MAG100Dif D312	88020312
100 mm	Edelstahl 304	2 x G¼ Innengewinde	0/10 bar	MAG100Dif D312	88021312



Blaue Art.-Nr. = Lagerware