



## Rohrfeder-Industriemanometer Typ D2



### Benefits

- Für Maschinen- und Anlagenbau
- Robustes Stahlgehäuse
- Viele kundenspezifische Ausführungen lieferbar

### Anwendung

Für gasförmige und flüssige, nicht hochviskose und nicht kristallisierende Medien, die Kupferlegierungen nicht angreifen. Für hohe Messgenauigkeit.

! Bei Medium Gas oder Dampf unbedingt Tabelle „Auswahlkriterien gemäß EN 837-2“ (s. Anhang) beachten!

### Technische Daten

#### Typ

D2

#### Nenngröße

100

#### Genauigkeitsklasse (EN 837-1/6)

1,0

#### Anzeigebereiche (EN 837-1/5)

Siehe Bestelltabelle

#### Verwendungsbereich

Ruhende Belastung

≤ 600 bar: Skalenendwert

> 600 bar:  $\frac{3}{4}$  x Skalenendwert

Dynamische Belastung

≤ 600 bar: 0,9 x Skalenendwert

> 600 bar:  $\frac{3}{4}$  x Skalenendwert

Kurzzeitig

≤ 600 bar: 1,3 x Skalenendwert

> 600 bar: Skalenendwert

#### Temperatureinsatzbereich

Medium: Max. 60 °C

Umgebung: -20/+60 °C

#### Temperaturverhalten

Anzeigefehler bei Abweichung von der Normaltemperatur 20 °C am Messsystem:

bei Temperaturzunahme ca. ± 0,4 %/10 K,

bei Temperaturabnahme ca. ± 0,4 %/10 K

vom jeweiligen Skalenendwert

#### Schutzart

IP 32 (EN 60529)



### Standardausführung

#### Anschluss

Messing, radial oder axial exzentrisch

#### Messglied

Rohrfeder

≤ 60 bar: Kreisformfeder, Kupferlegierung  
 > 60 bar: Schraubenformfeder, Edelstahl 316 Ti/316 L

#### Zeigerwerk

Messing

#### Zifferblatt

Aluminium, weiß  
 Skalierung schwarz

#### Zeiger

Aluminium, schwarz

#### Gehäuse

Stahlblech, schwarz

#### Sichtscheibe

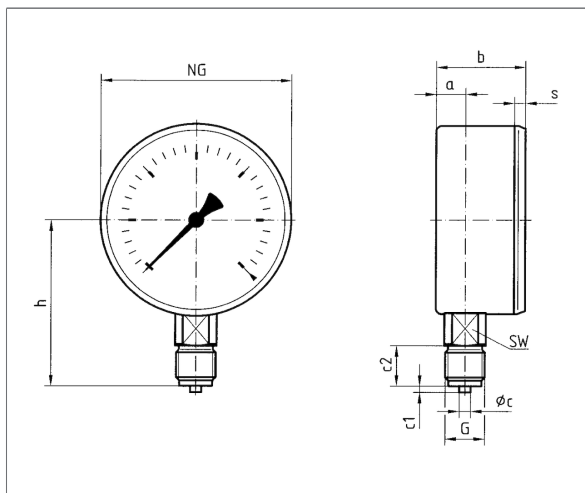
Kunststoff, eingeclipst

### Optionen

- Drosselschraube
- Markenzeiger
- Grenzsinalgeber
- Sonderskalen
- Andere Prozessanschlüsse

### Technische Zeichnungen

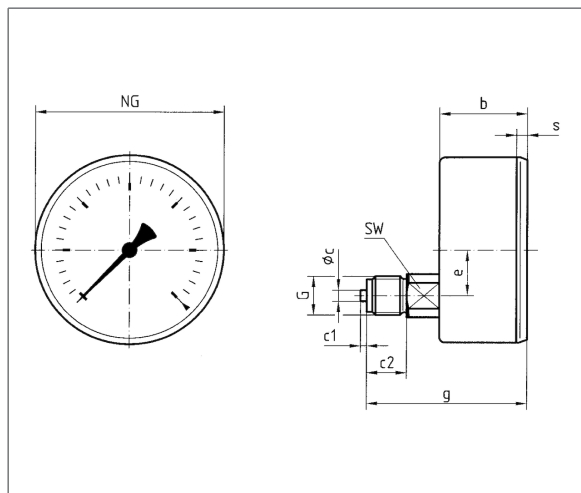
#### Anschluss radial



#### Maße (mm)

| NG  | a    | b  | ∅c | c1 | c2 | G   | h  | s   | SW |
|-----|------|----|----|----|----|-----|----|-----|----|
| 100 | 15,6 | 44 | 6  | 3  | 20 | G½B | 86 | 3,5 | 22 |

#### Anschluss axial, exzentrisch



#### Maße (mm)

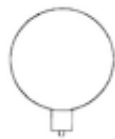
| NG  | b  | ∅c | c1 | c2 | e    | G   | g  | s   | SW |
|-----|----|----|----|----|------|-----|----|-----|----|
| 100 | 44 | 6  | 3  | 20 | 26,5 | G½B | 76 | 3,5 | 22 |



## Ausführungen

### RF100I D201

| Gehäuse-∅ | Anschluss | Ausrichtung | Gehäuse                | Genauigkeits-<br>klasse | Anzeigebereich | Typ         | Art.-Nr.                 |
|-----------|-----------|-------------|------------------------|-------------------------|----------------|-------------|--------------------------|
| 100 mm    | G½B       | Radial      | Stahlblech,<br>schwarz | 1,0                     | -1/0 bar       | RF100I D201 | 85301201                 |
| 100 mm    | G½B       | Radial      | Stahlblech,<br>schwarz | 1,0                     | -1/+0,6 bar    | RF100I D201 | 85302201                 |
| 100 mm    | G½B       | Radial      | Stahlblech,<br>schwarz | 1,0                     | -1/+1,5 bar    | RF100I D201 | 85303201                 |
| 100 mm    | G½B       | Radial      | Stahlblech,<br>schwarz | 1,0                     | -1/+3 bar      | RF100I D201 | 85304201                 |
| 100 mm    | G½B       | Radial      | Stahlblech,<br>schwarz | 1,0                     | -1/+5 bar      | RF100I D201 | 85305201                 |
| 100 mm    | G½B       | Radial      | Stahlblech,<br>schwarz | 1,0                     | -1/+9 bar      | RF100I D201 | 85306201                 |
| 100 mm    | G½B       | Radial      | Stahlblech,<br>schwarz | 1,0                     | -1/+15 bar     | RF100I D201 | 85307201                 |
| 100 mm    | G½B       | Radial      | Stahlblech,<br>schwarz | 1,0                     | 0/0,6 bar      | RF100I D201 | 85309201                 |
| 100 mm    | G½B       | Radial      | Stahlblech,<br>schwarz | 1,0                     | 0/1 bar        | RF100I D201 | 85310201                 |
| 100 mm    | G½B       | Radial      | Stahlblech,<br>schwarz | 1,0                     | 0/1,6 bar      | RF100I D201 | 85311201                 |
| 100 mm    | G½B       | Radial      | Stahlblech,<br>schwarz | 1,0                     | 0/2,5 bar      | RF100I D201 | 85312201                 |
| 100 mm    | G½B       | Radial      | Stahlblech,<br>schwarz | 1,0                     | 0/4 bar        | RF100I D201 | 85313201                 |
| 100 mm    | G½B       | Radial      | Stahlblech,<br>schwarz | 1,0                     | 0/6 bar        | RF100I D201 | <a href="#">85314201</a> |
| 100 mm    | G½B       | Radial      | Stahlblech,<br>schwarz | 1,0                     | 0/10 bar       | RF100I D201 | <a href="#">85315201</a> |
| 100 mm    | G½B       | Radial      | Stahlblech,<br>schwarz | 1,0                     | 0/16 bar       | RF100I D201 | 85316201                 |
| 100 mm    | G½B       | Radial      | Stahlblech,<br>schwarz | 1,0                     | 0/25 bar       | RF100I D201 | 85317201                 |
| 100 mm    | G½B       | Radial      | Stahlblech,<br>schwarz | 1,0                     | 0/40 bar       | RF100I D201 | 85318201                 |
| 100 mm    | G½B       | Radial      | Stahlblech,<br>schwarz | 1,0                     | 0/60 bar       | RF100I D201 | 85319201                 |
| 100 mm    | G½B       | Radial      | Stahlblech,<br>schwarz | 1,0                     | 0/100 bar      | RF100I D201 | 85320201                 |
| 100 mm    | G½B       | Radial      | Stahlblech,<br>schwarz | 1,0                     | 0/160 bar      | RF100I D201 | 85321201                 |
| 100 mm    | G½B       | Radial      | Stahlblech,<br>schwarz | 1,0                     | 0/250 bar      | RF100I D201 | 85322201                 |
| 100 mm    | G½B       | Radial      | Stahlblech,<br>schwarz | 1,0                     | 0/400 bar      | RF100I D201 | 85323201                 |
| 100 mm    | G½B       | Radial      | Stahlblech,<br>schwarz | 1,0                     | 0/600 bar      | RF100I D201 | 85324201                 |
| 100 mm    | G½B       | Radial      | Stahlblech,<br>schwarz | 1,0                     | 0/1.000 bar    | RF100I D201 | 85325201                 |

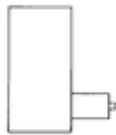


Blaue Art.-Nr. = Lagerware



**RF100I D211**

| Gehäuse-∅ | Anschluss | Ausrichtung            | Gehäuse                | Genauigkeits-<br>klasse | Anzeigebereich | Typ         | Art.-Nr. |
|-----------|-----------|------------------------|------------------------|-------------------------|----------------|-------------|----------|
| 100 mm    | G½B       | Axial exzen-<br>trisch | Stahlblech,<br>schwarz | 1,0                     | -1/0 bar       | RF100I D211 | 85301211 |
| 100 mm    | G½B       | Axial exzen-<br>trisch | Stahlblech,<br>schwarz | 1,0                     | -1/+0,6 bar    | RF100I D211 | 85302211 |
| 100 mm    | G½B       | Axial exzen-<br>trisch | Stahlblech,<br>schwarz | 1,0                     | -1/+1,5 bar    | RF100I D211 | 85303211 |
| 100 mm    | G½B       | Axial exzen-<br>trisch | Stahlblech,<br>schwarz | 1,0                     | -1/+3 bar      | RF100I D211 | 85304211 |
| 100 mm    | G½B       | Axial exzen-<br>trisch | Stahlblech,<br>schwarz | 1,0                     | -1/+5 bar      | RF100I D211 | 85305211 |
| 100 mm    | G½B       | Axial exzen-<br>trisch | Stahlblech,<br>schwarz | 1,0                     | -1/+9 bar      | RF100I D211 | 85306211 |
| 100 mm    | G½B       | Axial exzen-<br>trisch | Stahlblech,<br>schwarz | 1,0                     | -1/+15 bar     | RF100I D211 | 85307211 |
| 100 mm    | G½B       | Axial exzen-<br>trisch | Stahlblech,<br>schwarz | 1,0                     | 0/0,6 bar      | RF100I D211 | 85309211 |
| 100 mm    | G½B       | Axial exzen-<br>trisch | Stahlblech,<br>schwarz | 1,0                     | 0/1 bar        | RF100I D211 | 85310211 |
| 100 mm    | G½B       | Axial exzen-<br>trisch | Stahlblech,<br>schwarz | 1,0                     | 0/1,6 bar      | RF100I D211 | 85311211 |
| 100 mm    | G½B       | Axial exzen-<br>trisch | Stahlblech,<br>schwarz | 1,0                     | 0/2,5 bar      | RF100I D211 | 85312211 |
| 100 mm    | G½B       | Axial exzen-<br>trisch | Stahlblech,<br>schwarz | 1,0                     | 0/4 bar        | RF100I D211 | 85313211 |
| 100 mm    | G½B       | Axial exzen-<br>trisch | Stahlblech,<br>schwarz | 1,0                     | 0/6 bar        | RF100I D211 | 85314211 |
| 100 mm    | G½B       | Axial exzen-<br>trisch | Stahlblech,<br>schwarz | 1,0                     | 0/10 bar       | RF100I D211 | 85315211 |
| 100 mm    | G½B       | Axial exzen-<br>trisch | Stahlblech,<br>schwarz | 1,0                     | 0/16 bar       | RF100I D211 | 85316211 |
| 100 mm    | G½B       | Axial exzen-<br>trisch | Stahlblech,<br>schwarz | 1,0                     | 0/25 bar       | RF100I D211 | 85317211 |
| 100 mm    | G½B       | Axial exzen-<br>trisch | Stahlblech,<br>schwarz | 1,0                     | 0/40 bar       | RF100I D211 | 85318211 |
| 100 mm    | G½B       | Axial exzen-<br>trisch | Stahlblech,<br>schwarz | 1,0                     | 0/60 bar       | RF100I D211 | 85319211 |
| 100 mm    | G½B       | Axial exzen-<br>trisch | Stahlblech,<br>schwarz | 1,0                     | 0/100 bar      | RF100I D211 | 85320211 |
| 100 mm    | G½B       | Axial exzen-<br>trisch | Stahlblech,<br>schwarz | 1,0                     | 0/160 bar      | RF100I D211 | 85321211 |
| 100 mm    | G½B       | Axial exzen-<br>trisch | Stahlblech,<br>schwarz | 1,0                     | 0/250 bar      | RF100I D211 | 85322211 |
| 100 mm    | G½B       | Axial exzen-<br>trisch | Stahlblech,<br>schwarz | 1,0                     | 0/400 bar      | RF100I D211 | 85323211 |
| 100 mm    | G½B       | Axial exzen-<br>trisch | Stahlblech,<br>schwarz | 1,0                     | 0/600 bar      | RF100I D211 | 85324211 |



Blaue Art.-Nr. = Lagerware