



## Rohrdruckmittler RD 60 für hygienische Prozesse



### Benefits

- Für Clamp-Anschluss ISO 2852
- Kein T-Stück in Rohrleitung erforderlich
- Einfacher, schneller Einbau in Rohrleitung

### Anwendung

Zum Anbau an Rohrfederanometer, Druckmessumformer oder Druckschalter. Für strömende, aggressive und hochviskose Medien, zum direkten Einbau in Rohrleitungen. Typische Einsatzgebiete:

Biochemie

Nahrungs- und Genussmittelindustrie

Getränkeindustrie

Pharmaindustrie

### Ausführungen

#### Clamp-Anschluss ISO 2852

Prozessan- schluss	Messgerätean- schluss	Nenndruck	Mindestanzeigebereich* (in bar) bei Nenngröße				Art.-Nr.
			63	100	160	DMU	
DN 1"	Schweißan- schluss	PN 16	1,6 bar	2,5 bar	–	1,6 bar	31377W
DN 1½"	Schweißan- schluss	PN 16	1,6 bar	2,5 bar	4 bar	1,6 bar	31378W
DN 2"	Schweißan- schluss	PN 16	1,6 bar	2,5 bar	2,5 bar	1 bar	31379W
DN 2½"	Schweißan- schluss	PN 16	1,6 bar	2,5 bar	2,5 bar	1 bar	31380W
DN 3"	Schweißan- schluss	PN 10	1,6 bar	2,5 bar	2,5 bar	1 bar	31381W



Blaue Art.-Nr. = Lagerware



## Technische Daten

### Prozessanschluss/Tubus

Edelstahl 316 L  
Clamp-Anschluss ISO 2852

### Membrane

Edelstahl 316 L, totraumfrei mit Mantelteil verschweißt

### Messgeräteanschluss

Edelstahl 316 L  
Schweißanschluss

### Druckübertragungsflüssigkeit

Paraffinöl (FM 09), FDA-gelistet

### Druckbereich

Siehe Bestelltabelle

### Nenndruck

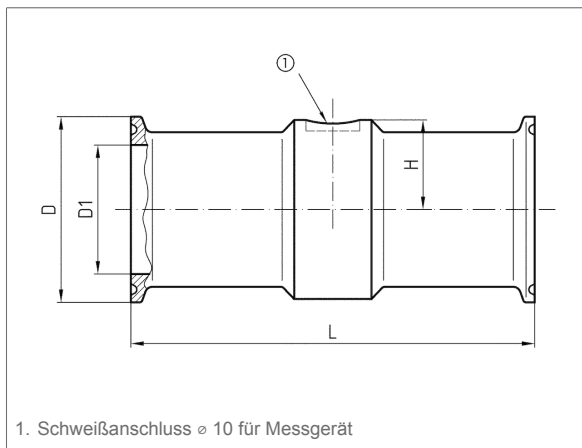
PN 16, PN 10

## Optionen

- Kühlelement (> 100 °C)
- Kapillarleitung

## Technische Zeichnungen

### Typ RD 60 Clamp ISO 2852



DN	PN	D	D1	L	H
1"	16	50,5	22,2	110	24
1½"	16	50,5	34,8	110	31,5
2"	16	64	47,8	110	37
2½"	16	77,5	60,3	110	45
3"	10	91	72,9	60	51,5