



Rohrfeder-Standardmanometer für die Kältetechnik Typ D7 mit Glycerinfüllung



Benefits

- Einsetzbar bei starken Vibrationen und hohen dynamischen Druckbelastungen
- Längere Lebensdauer durch geringeren Verschleiß und Korrosionsschutz des Messsystems
- Verschiedene Kältemittel messbar durch Mehrfachskalen
- DNV- und GOSSTANDART-zertifiziert



Anwendung

Zur gleichzeitigen Messung von Dampfdrücken und -temperaturen in der Kältetechnik.

! Bei Medium Gas oder Dampf unbedingt Tabelle „Auswahlkriterien gemäß EN 837-2“ (s. Anhang) beachten!

Technische Daten

Typ

D7

Nenngröße

63 – 80 – 100

Genauigkeitsklasse

EN 837-1/6

NG 63: 1,6

NG 80: 1,0

NG 100: 1,0

Anzeigebereiche

-1/+9 bar

-1/+12,5 bar

-1/+15 bar

-1/+24 bar

-1/+30 bar

Temperaturskalen

Für Kältemittel: R 134a, R 290, R 404A, R 407A, R 507, R 744

Verwendungsbereich

Ruhende Belastung: $\frac{3}{4}$ x Skalenendwert

Dynamische Belastung: $\frac{1}{2}$ x Skalenendwert

Kurzzeitig: Skalenendwert

Temperatureinsatzbereich

Medium: Gemäß Kältemittel

Umgebung: -20/+60 °C

Temperaturverhalten

Anzeigefehler bei Abweichung von der Normaltemperatur 20 °C am Messsystem:

bei Temperaturzunahme ca. $\pm 0,4$ %/10 K,

bei Temperaturabnahme ca. $\pm 0,4$ %/10 K

vom jeweiligen Skalenendwert

Schutzart

IP 54 (EN 60529) bei Gehäuseentlüftung (≤ 25 bar)

IP 65 (EN 60529)



Standardausführung

Anschluss

Messing, radial oder axial
7/16-20 UNF

Messglied

Rohrfeder, Kupferlegierung
Kreisformfeder

Zeigerwerk

Messing

Zifferblatt

Aluminium, weiß
Druckskalierung schwarz
Temperaturskalierung farbig

Zeiger

Aluminium, schwarz

Gehäuse

Edelstahl 304, mit Druckentlastungsöffnung

Bördelring

Edelstahl 304

Sichtscheibe

Kunststoff

Füllflüssigkeit

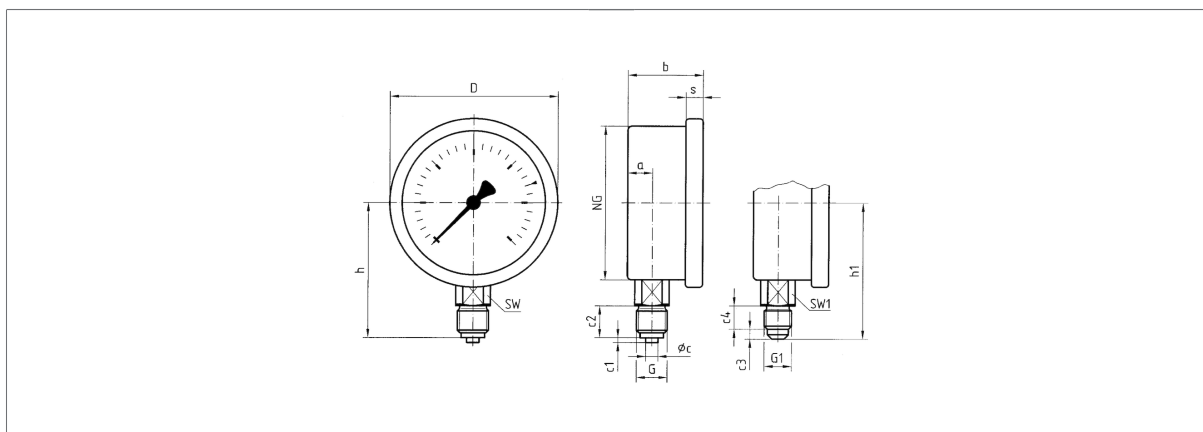
Glyzerin (99,5 %)

Optionen

- Temperaturskalen für andere Kältemittel
- Befestigungsrand hinten
- Bügelbefestigung
- 3-Lochfrontflansch (NG 63/100)
- Drosselschraube
- Sonderskalen
- Andere Prozessanschlüsse
- 7/16 – 20 UNF SAE J513 (45°)

Technische Zeichnungen

Anschluss radial

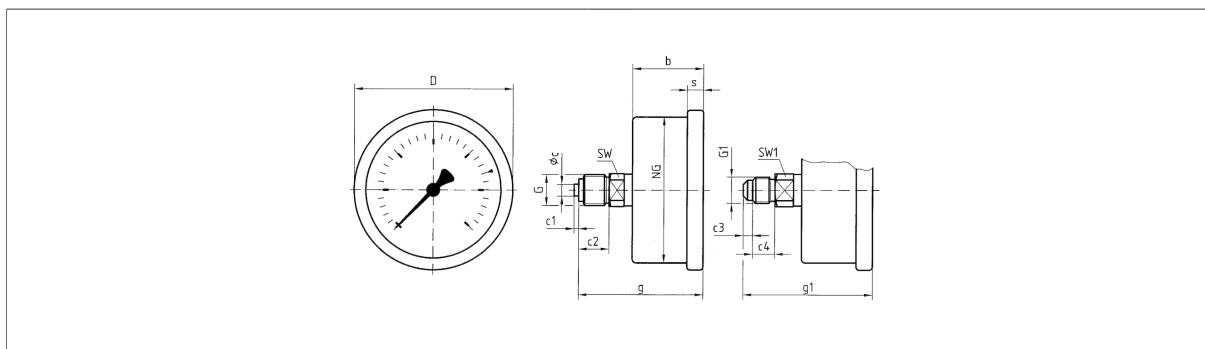


Maße (mm)

| NG | a | b | øc | c1 | c2 | c3 | c4 | D | G | G1 | h | h1 | s | SW | SW1 |
|-----|------|------|----|----|----|----|-----|-----|-----|-------------|----|------|---|----|-----|
| 63 | 9,5 | 30,5 | 5 | 2 | 13 | 4 | 9,5 | 68 | G¼B | 7/16-20 UNF | 53 | 55 | 7 | 14 | 14 |
| 80 | 12,2 | 33,5 | 6 | 3 | 20 | 4 | 9,5 | 85 | G½B | 7/16-20 UNF | 71 | 62,5 | 7 | 22 | 14 |
| 100 | 12,2 | 33,5 | 6 | 3 | 20 | 4 | 9,5 | 106 | G½B | 7/16-20 UNF | 81 | 72,5 | 7 | 22 | 14 |



Anschluss axial



Maße (mm)

| NG | b | ∅c | c1 | c2 | c3 | c4 | D | g | g1 | G | G1 | s | SW | SW1 |
|-----|------|----|----|----|----|-----|-----|------|------|-----|-------------|---|----|-----|
| 63 | 30,5 | 5 | 2 | 13 | 4 | 9,5 | 68 | 53,5 | 55,5 | G½B | 7/16-20 UNF | 7 | 14 | 14 |
| 80 | 33,5 | 6 | 3 | 20 | 4 | 9,5 | 85 | 65,5 | 58,5 | G½B | 7/16-20 UNF | 7 | 22 | 14 |
| 100 | 33,5 | 6 | 3 | 20 | 4 | 9,5 | 106 | 65,5 | 58,5 | G½B | 7/16-20 UNF | 7 | 22 | 14 |

Ausführungen

RF63KTGly D701

| Gehäuse-∅ | Anschluss | Ausrichtung | Gehäuse | Genauigkeits- klasse | Anzeigebereich | Typ | Art.-Nr. | |
|-----------|-----------|-------------|---------|-------------------------|----------------|--------------|----------------|----------|
| | 63 mm | 7/16-20 UNF | Radial | Edelstahl 304 | 1,6 | -1/+9 bar | RF63KTGly D701 | 85130701 |
| | 63 mm | 7/16-20 UNF | Radial | Edelstahl 304 | 1,6 | -1/+12,5 bar | RF63KTGly D701 | 85131701 |
| | 63 mm | 7/16-20 UNF | Radial | Edelstahl 304 | 1,6 | -1/+15 bar | RF63KTGly D701 | 85132701 |
| | 63 mm | 7/16-20 UNF | Radial | Edelstahl 304 | 1,6 | -1/+24 bar | RF63KTGly D701 | 85133701 |
| | 63 mm | 7/16-20 UNF | Radial | Edelstahl 304 | 1,6 | -1/+30 bar | RF63KTGly D701 | 85134701 |

Blaue Art.-Nr. = Lagerware

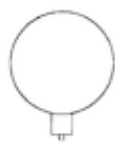
RF80KTGly D701

| Gehäuse-∅ | Anschluss | Ausrichtung | Gehäuse | Genauigkeits- klasse | Anzeigebereich | Typ | Art.-Nr. | |
|-----------|-----------|-------------|---------|-------------------------|----------------|--------------|----------------|----------|
| | 80 mm | 7/16-20 UNF | Radial | Edelstahl 304 | 1,0 | -1/+9 bar | RF80KTGly D701 | 85180701 |
| | 80 mm | 7/16-20 UNF | Radial | Edelstahl 304 | 1,0 | -1/+12,5 bar | RF80KTGly D701 | 85181701 |
| | 80 mm | 7/16-20 UNF | Radial | Edelstahl 304 | 1,0 | -1/+15 bar | RF80KTGly D701 | 85182701 |
| | 80 mm | 7/16-20 UNF | Radial | Edelstahl 304 | 1,0 | -1/+24 bar | RF80KTGly D701 | 85183701 |
| | 80 mm | 7/16-20 UNF | Radial | Edelstahl 304 | 1,0 | -1/+30 bar | RF80KTGly D701 | 85184701 |

Blaue Art.-Nr. = Lagerware



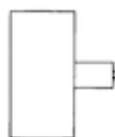
RF100KTGly D701



| Gehäuse-∅ | Anschluss | Ausrichtung | Gehäuse | Genauigkeits- klasse | Anzeigebereich | Typ | Art.-Nr. |
|-----------|-------------|-------------|---------------|-------------------------|----------------|-----------------|----------|
| 100 mm | 7/16-20 UNF | Radial | Edelstahl 304 | 1,0 | -1/+9 bar | RF100KTGly D701 | 85230701 |
| 100 mm | 7/16-20 UNF | Radial | Edelstahl 304 | 1,0 | -1/+12,5 bar | RF100KTGly D701 | 85231701 |
| 100 mm | 7/16-20 UNF | Radial | Edelstahl 304 | 1,0 | -1/+15 bar | RF100KTGly D701 | 85232701 |
| 100 mm | 7/16-20 UNF | Radial | Edelstahl 304 | 1,0 | -1/+24 bar | RF100KTGly D701 | 85233701 |
| 100 mm | 7/16-20 UNF | Radial | Edelstahl 304 | 1,0 | -1/+30 bar | RF100KTGly D701 | 85234701 |

Blaue Art.-Nr. = Lagerware

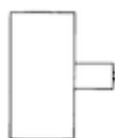
RF63KTGly D711



| Gehäuse-∅ | Anschluss | Ausrichtung | Gehäuse | Genauigkeits- klasse | Anzeigebereich | Typ | Art.-Nr. |
|-----------|-------------|-------------|---------------|-------------------------|----------------|----------------|----------|
| 63 mm | 7/16-20 UNF | Axial | Edelstahl 304 | 1,6 | -1/+9 bar | RF63KTGly D711 | 85130711 |
| 63 mm | 7/16-20 UNF | Axial | Edelstahl 304 | 1,6 | -1/+12,5 bar | RF63KTGly D711 | 85131711 |
| 63 mm | 7/16-20 UNF | Axial | Edelstahl 304 | 1,6 | -1/+15 bar | RF63KTGly D711 | 85132711 |
| 63 mm | 7/16-20 UNF | Axial | Edelstahl 304 | 1,6 | -1/+24 bar | RF63KTGly D711 | 85133711 |
| 63 mm | 7/16-20 UNF | Axial | Edelstahl 304 | 1,6 | -1/+30 bar | RF63KTGly D711 | 85134711 |

Blaue Art.-Nr. = Lagerware

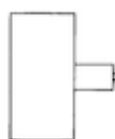
RF80KTGly D711



| Gehäuse-∅ | Anschluss | Ausrichtung | Gehäuse | Genauigkeits- klasse | Anzeigebereich | Typ | Art.-Nr. |
|-----------|-------------|-------------|---------------|-------------------------|----------------|----------------|----------|
| 80 mm | 7/16-20 UNF | Axial | Edelstahl 304 | 1,0 | -1/+9 bar | RF80KTGly D711 | 85180711 |
| 80 mm | 7/16-20 UNF | Axial | Edelstahl 304 | 1,0 | -1/+12,5 bar | RF80KTGly D711 | 85181711 |
| 80 mm | 7/16-20 UNF | Axial | Edelstahl 304 | 1,0 | -1/+15 bar | RF80KTGly D711 | 85182711 |
| 80 mm | 7/16-20 UNF | Axial | Edelstahl 304 | 1,0 | -1/+24 bar | RF80KTGly D711 | 85183711 |
| 80 mm | 7/16-20 UNF | Axial | Edelstahl 304 | 1,0 | -1/+30 bar | RF80KTGly D711 | 85184711 |

Blaue Art.-Nr. = Lagerware

RF100KTGly D711



| Gehäuse-∅ | Anschluss | Ausrichtung | Gehäuse | Genauigkeits- klasse | Anzeigebereich | Typ | Art.-Nr. |
|-----------|-------------|-------------|---------------|-------------------------|----------------|-----------------|----------|
| 100 mm | 7/16-20 UNF | Axial | Edelstahl 304 | 1,0 | -1/+9 bar | RF100KTGly D711 | 85230711 |
| 100 mm | 7/16-20 UNF | Axial | Edelstahl 304 | 1,0 | -1/+12,5 bar | RF100KTGly D711 | 85231711 |
| 100 mm | 7/16-20 UNF | Axial | Edelstahl 304 | 1,0 | -1/+15 bar | RF100KTGly D711 | 85232711 |
| 100 mm | 7/16-20 UNF | Axial | Edelstahl 304 | 1,0 | -1/+24 bar | RF100KTGly D711 | 85233711 |
| 100 mm | 7/16-20 UNF | Axial | Edelstahl 304 | 1,0 | -1/+30 bar | RF100KTGly D711 | 85234711 |

Blaue Art.-Nr. = Lagerware