



Plattenfeder-Standardmanometer Typ D4



Benefits

- Für niedrige Druckbereiche
- Hohe Überdrucksicherheit
- Robuste Ausführung
- Optionale Flanschanschlüsse

Anwendung

Für gasförmige und flüssige, nicht aggressive Medien. Mit offenem Anschlussflansch auch für viskose und verunreinigte Medien. Bei Medium Gas oder Dampf unbedingt Tabelle „Auswahlkriterien gemäß EN 837-2“ (s. Anhang) beachten!

Technische Daten

Typ
D4

Nenngröße
100 – 160

Genauigkeitsklasse (EN 837-3/6)
1,6

Anzeigebereiche (EN 837-3/5)
Siehe Bestelltabelle

Verwendungsbereich
Ruhende Belastung: Skalenendwert
Dynamische Belastung: 0,9 x Skalenendwert

Überdrucksicherheit
≤ 0,4 bar: Mind. 1,3 x FS
≥ 0,6 bar: Mind. 5 x FS
≥ 10 bar: Max. 40 bar

Temperatureinsatzbereich
Medium: Max. 100 °C
Umgebung: -20/+60 °C

Temperaturverhalten
Anzeigefehler bei Abweichung von der Normaltemperatur 20 °C am Messsystem:
bei Temperaturzunahme ca. ± 0,8 %/10 K,
bei Temperaturabnahme ca. ± 0,8 %/10 K
vom jeweiligen Skalenendwert

Schutzart
IP 54 (EN 60529)



Standardausführung

Anschluss

Stahl, radial
G $\frac{1}{2}$ B, SW22 (EN 837-3/7.3)

Unterer Messflansch

Stahl, verzinkt

Oberer Messflansch

Edelstahl 304

Messglied

Plattenfeder
Messflansch: Edelstahl 316 L

Dichtung

NBR (Perbunan)

Zeigerwerk

Messing

Zifferblatt

Aluminium, weiß
Skalierung schwarz

Zeiger

Aluminium, schwarz

Gehäuse

Edelstahl 304, mit Druckentlastungsöffnung

Bajonettring

Edelstahl 304

Sichtscheibe

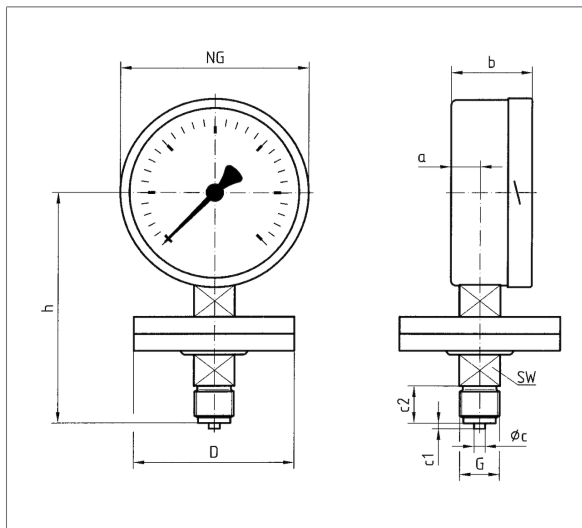
Instrumentenglas

Optionen

- Sicherheitsgehäuse
- 10-fache Überdrucksicherheit (Messflansch \varnothing 100 bis max. 40 bar, Messflansch \varnothing 160 bis max. 2,5 bar)
- Glycerinfüllung (ab 40 mbar, \leq 250 mbar Genauigkeitsklasse 2,5)
- Grenzsinalgeber
- Mediumberührte Teile mit Sonderbeschichtung
- Offene Anschlussflansche nach EN/ASME

Technische Zeichnungen

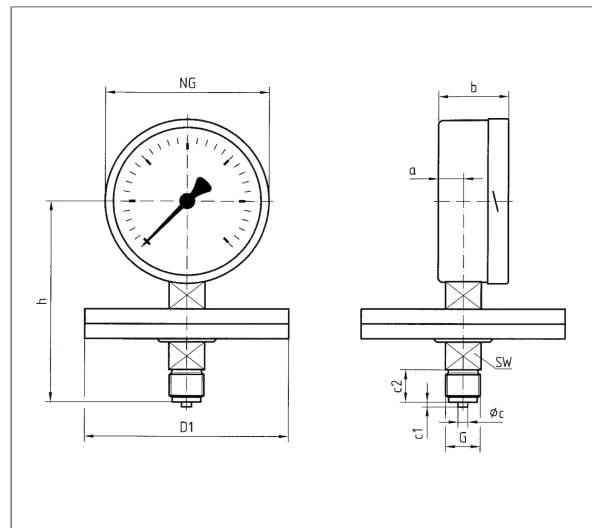
Anschluss radial, Messflansch \varnothing 100



Maße (mm)

NG	a	b	$\varnothing c$	c1	c2	D	G	h	SW
100	20	55	6	3	20	100	G $\frac{1}{2}$ B	127	22

Anschluss radial, Messflansch \varnothing 160



Maße (mm)

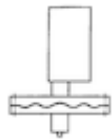
NG	a	b	$\varnothing c$	c1	c2	D1	G	h	SW
160	20	55	6	3	20	160	G $\frac{1}{2}$ B	156	22



Ausführungen

PF100 D401

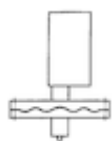
Gehäuse-∅	Gehäuse	Genauigkeitsklasse	Anzeigebereich	Typ	Art.-Nr.
100 mm	Edelstahl 304	1,6	0/0,4 bar	PF100 D401	85909401
100 mm	Edelstahl 304	1,6	0/0,6 bar	PF100 D401	85910401
100 mm	Edelstahl 304	1,6	0/1 bar	PF100 D401	85911401
100 mm	Edelstahl 304	1,6	0/1,6 bar	PF100 D401	85912401
100 mm	Edelstahl 304	1,6	0/2,5 bar	PF100 D401	85913401
100 mm	Edelstahl 304	1,6	0/4 bar	PF100 D401	85914401
100 mm	Edelstahl 304	1,6	0/6 bar	PF100 D401	85915401
100 mm	Edelstahl 304	1,6	0/10 bar	PF100 D401	85916401
100 mm	Edelstahl 304	1,6	0/16 bar	PF100 D401	85917401
100 mm	Edelstahl 304	1,6	0/25 bar	PF100 D401	85918401
100 mm	Edelstahl 304	1,6	0/10 mbar	PF100 D401	85901401
100 mm	Edelstahl 304	1,6	0/16 mbar	PF100 D401	85902401
100 mm	Edelstahl 304	1,6	0/25 mbar	PF100 D401	85903401
100 mm	Edelstahl 304	1,6	0/40 mbar	PF100 D401	85904401
100 mm	Edelstahl 304	1,6	0/60 mbar	PF100 D401	85905401
100 mm	Edelstahl 304	1,6	0/100 mbar	PF100 D401	85906401
100 mm	Edelstahl 304	1,6	0/160 mbar	PF100 D401	85907401
100 mm	Edelstahl 304	1,6	0/250 mbar	PF100 D401	85908401



Blaue Art.-Nr. = Lagerware

PF160 D401

Gehäuse-∅	Gehäuse	Genauigkeitsklasse	Anzeigebereich	Typ	Art.-Nr.
160 mm	Edelstahl 304	1,6	0/0,4 bar	PF160 D401	85959401
160 mm	Edelstahl 304	1,6	0/0,6 bar	PF160 D401	85960401
160 mm	Edelstahl 304	1,6	0/1 bar	PF160 D401	85961401
160 mm	Edelstahl 304	1,6	0/1,6 bar	PF160 D401	85962401
160 mm	Edelstahl 304	1,6	0/2,5 bar	PF160 D401	85963401



Blaue Art.-Nr. = Lagerware



Gehäuse-Ø	Gehäuse	Genauigkeitsklasse	Anzeigebereich	Typ	Art.-Nr.
160 mm	Edelstahl 304	1,6	0/4 bar	PF160 D401	85964401
160 mm	Edelstahl 304	1,6	0/6 bar	PF160 D401	85965401
160 mm	Edelstahl 304	1,6	0/10 bar	PF160 D401	85966401
160 mm	Edelstahl 304	1,6	0/16 bar	PF160 D401	85967401
160 mm	Edelstahl 304	1,6	0/25 bar	PF160 D401	85968401
160 mm	Edelstahl 304	1,6	0/10 mbar	PF160 D401	85951401
160 mm	Edelstahl 304	1,6	0/16 mbar	PF160 D401	85952401
160 mm	Edelstahl 304	1,6	0/25 mbar	PF160 D401	85953401
160 mm	Edelstahl 304	1,6	0/40 mbar	PF160 D401	85954401
160 mm	Edelstahl 304	1,6	0/60 mbar	PF160 D401	85955401
160 mm	Edelstahl 304	1,6	0/100 mbar	PF160 D401	85956401
160 mm	Edelstahl 304	1,6	0/160 mbar	PF160 D401	85957401
160 mm	Edelstahl 304	1,6	0/250 mbar	PF160 D401	85958401

Blaue Art.-Nr. = Lagerware