



## Druckmessumformer HydroFox® DMU 08



### Benefits

- Kompakte und robuste Edelstahlausführung
- Sonderjustierung in allen gängigen Druckeinheiten möglich
- Ausführung wahlweise mit PUR- oder FEP-Kabel
- Hohe Messgenauigkeit bei hervorragendem Preis-/Leistungsverhältnis
- Druckwasserdicht bis 10 m Wassersäule - ideal für den Einsatz in Überschwemmungs- und hochwassergefährdeten Gebieten
- Ex-Ausführung optional



### Anwendung

Für elektronische, kontinuierliche Füllstand- und Pegelmessung, z.B. in Brunnen, Bohrlöchern, Gewässern, Behältern oder in Abwasseranlagen. Geeignet für Grundwasser, Abwasser (mit Option FEP-Kabel), Dieseldieselkraftstoff und Heizöl, sowie für den Einsatz in hochwassergefährdeten Gebieten.

### Beschreibung

Die Füllstandmessgeräte HydroFox® DMU 08 mit Siliziumtechnologie haben kalibrierte und verstärkte Sensorsignale, die als standardisierte Spannungs- oder Stromausgänge zur Verfügung stehen.



## Technische Daten

### Messgenauigkeit

Kennlinienabweichung nach IEC 60770 – Grenzpunkteinstellung  
(Nichtlinearität, Hysterese, Reproduzierbarkeit)

≤ 0/400 mbar < ± 0,5 % FSO

> 0/400 mbar < ± 0,35 % FSO

### Messbereich

Siehe Bestelltabelle

### Temperatureinsatzbereich

Medium: -10/+70 °C

Umgebung: -10/+70 °C

Lagerung: -25/+70 °C

### Temperaturfehlerband

≤ 400 mbar: ≤ ± 1 % FSO/10 K im kompensierten Bereich 0/70 °C

> 400 mbar: ≤ ± 0,75 % FSO/10 K im kompensierten Bereich 0/70 °C

### Dynamisches Verhalten

Ansprechzeit: ≤ 10 ms

### Sonde

L x ø: 117 x 24 mm

Gewicht: 620 g

### Werkstoff

Gehäuse: Edelstahl 316 L

Membrane: Edelstahl 316 L

Dichtungen: FKM (Viton)

Kabel: PUR

### Druckübertragungsflüssigkeit

Silikonöl

### Versorgungsspannung

DC 12 – 36 V

### Ausgangssignal

4–20 mA, 2-Leiter

### Bürde

$R_{Max} = [(U_B - U_{Bmin})/0,02 A] \Omega$

### Stromaufnahme

< 25 mA

### Elektrische Schutzmaßnahmen

Kurzschluss- und verpolungssicher

### Elektrischer Anschluss

PUR-Kabel mit eingearbeitetem Luftschlauch als Referenzbezug zum umgebenden Luftdruck

Kabellänge: 5 m

Schutzart: IP 68 (EN 60529)

### CE-Konformität

EMV-Richtlinie 2014/30/EU

RoHS-Richtlinie 2011/65/EU

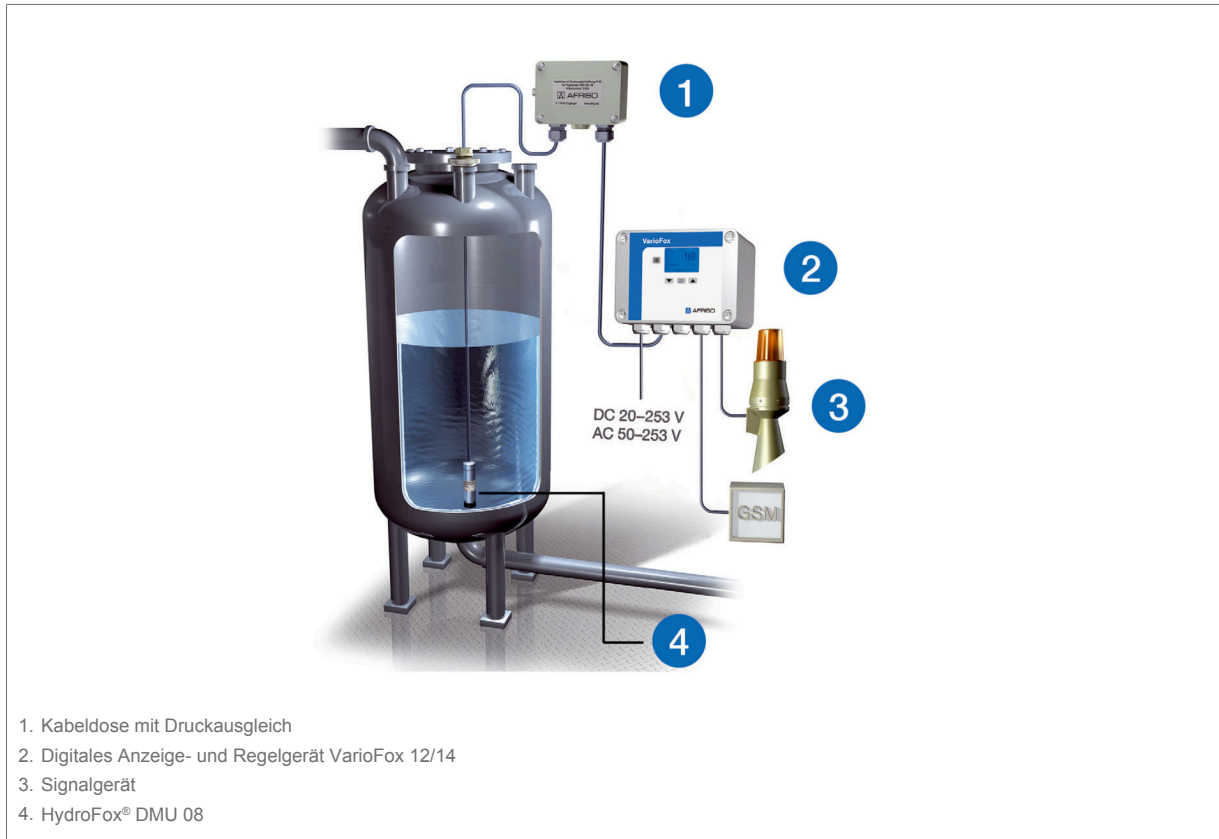
Druckgeräterichtlinie 2014/68/EU

## Optionen

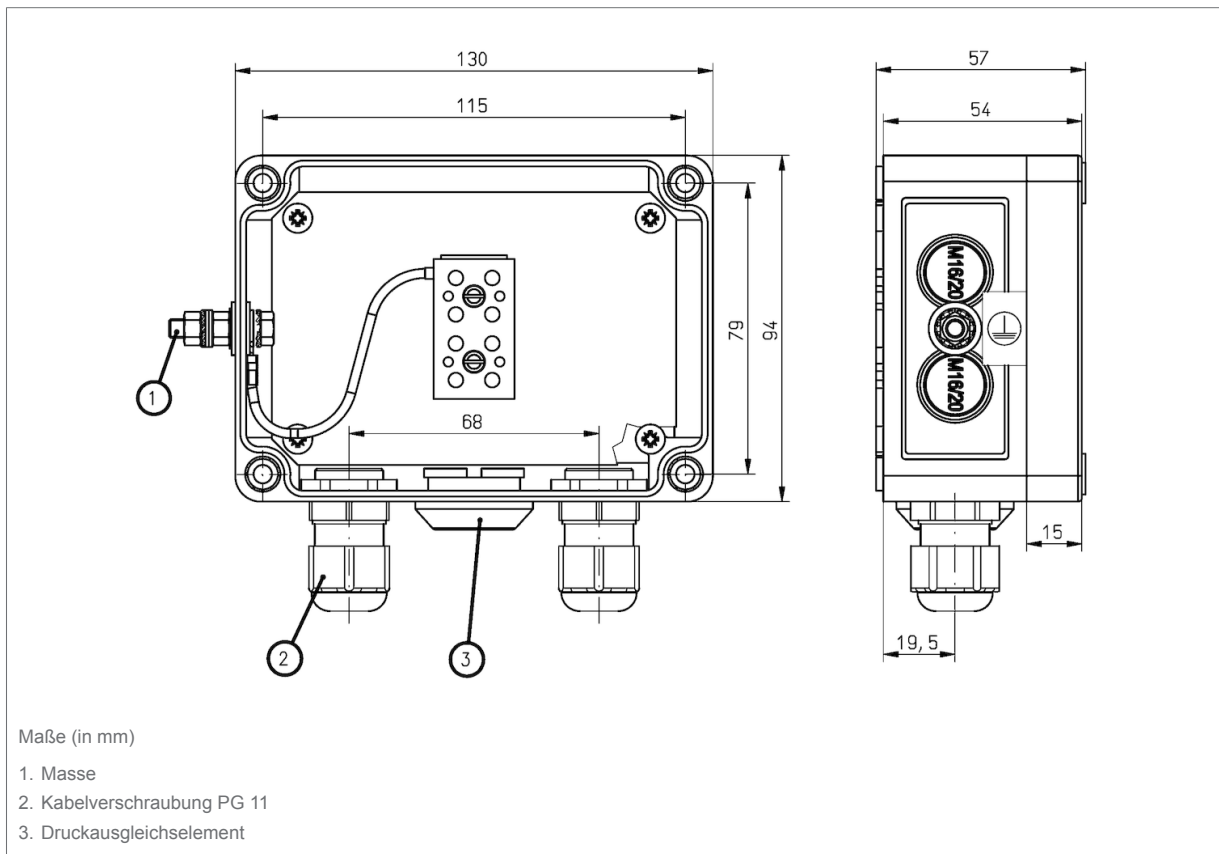
- Gewichtsverlängerung
- Messgenauigkeit 0,1 % FSO
- FEP-Kabel
- Ex-Ausführung
- Verschraubungsset
- Kabeldose
- Abspannklemme



### Detailansichten

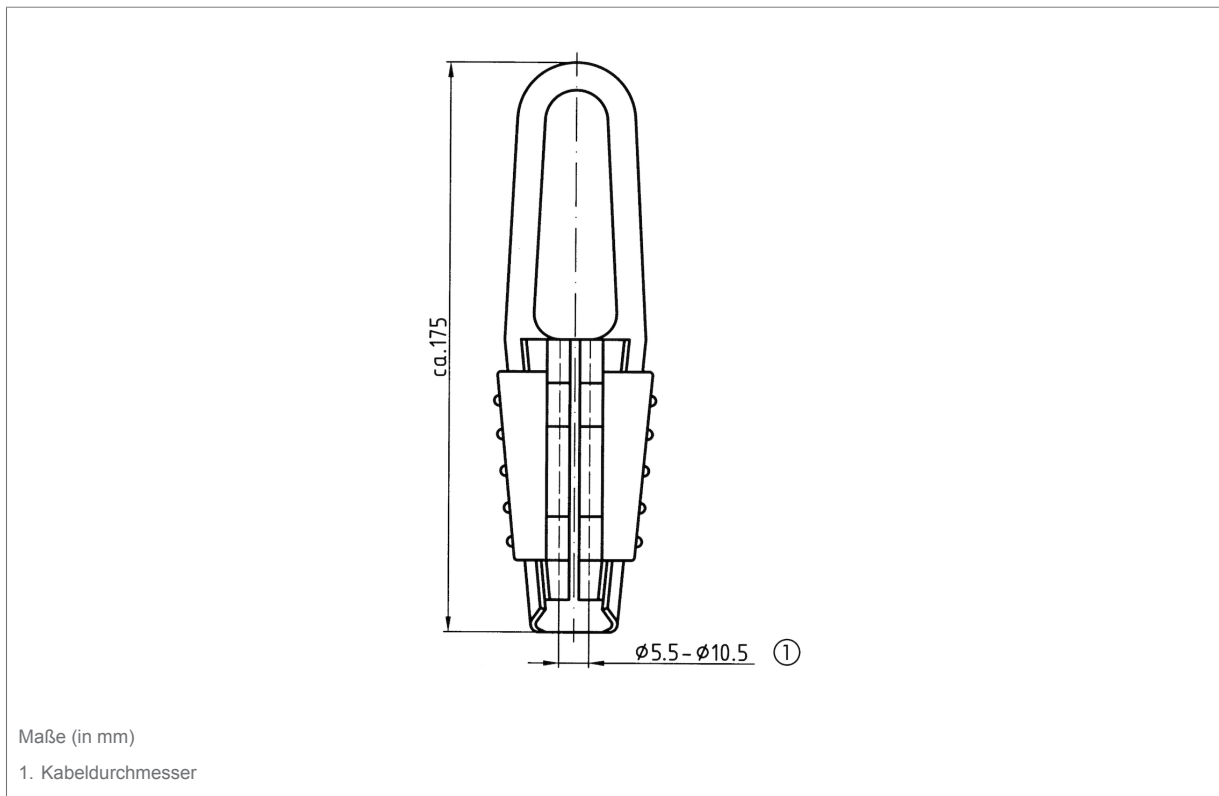


### Kabeldose mit Druckausgleichsöffnung



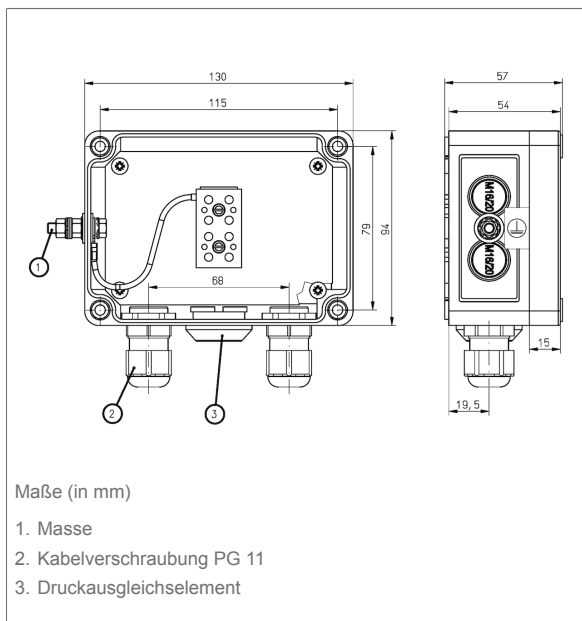


### Abspannklemme

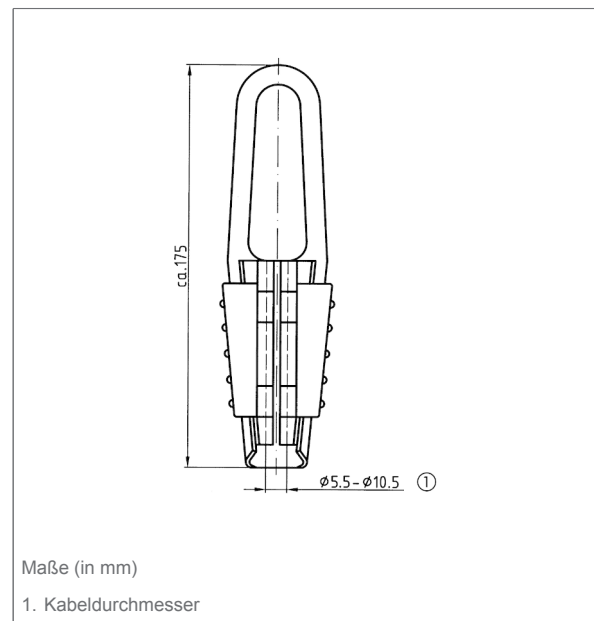


### Technische Zeichnungen

#### Kabeldose mit Druckausgleichsöffnung

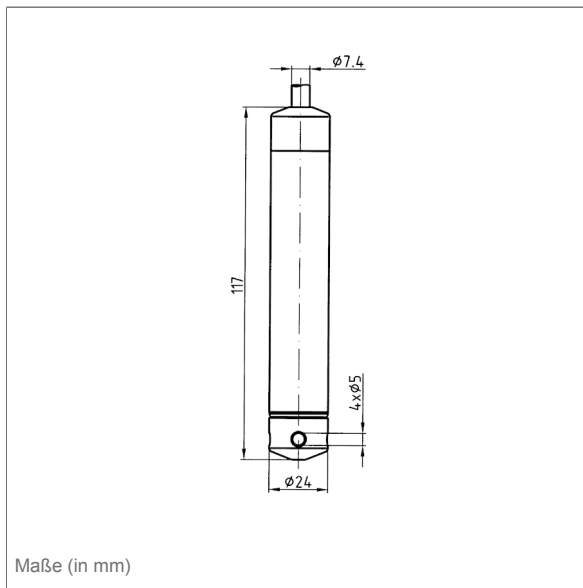


#### Abspannklemme

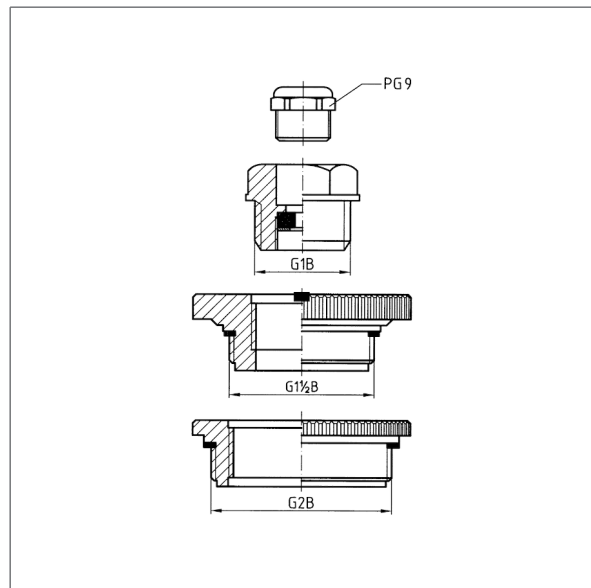




**DMU 08 - Standardausführung**



**Verschraubungsset**



**Ausführungen**

	Messbereich	Überlast	Art.-Nr.
HydroFox® DMU 08 mit 5 m PUR-Kabel	0/100 mbar	Mind. 5 x FS	31555
HydroFox® DMU 08 mit 5 m PUR-Kabel	0/160 mbar	Mind. 6 x FS	31556
HydroFox® DMU 08 mit 5 m PUR-Kabel	0/200 mbar	Mind. 5 x FS	31557
HydroFox® DMU 08 mit 5 m PUR-Kabel	0/250 mbar	Mind. 4 x FS	31558
HydroFox® DMU 08 mit 5 m PUR-Kabel	0/300 mbar	Mind. 3 x FS	31519
HydroFox® DMU 08 mit 5 m PUR-Kabel	0/400 mbar	Mind. 5 x FS	31559
HydroFox® DMU 08 mit 5 m PUR-Kabel	0/600 mbar	Mind. 8 x FS	31560
HydroFox® DMU 08 mit 5 m PUR-Kabel	0/1 bar	Mind. 5 x FS	31561
HydroFox® DMU 08 mit 5 m PUR-Kabel	0/1,6 bar	Mind. 6 x FS	31562
HydroFox® DMU 08 mit 5 m PUR-Kabel	0/2 bar	Mind. 4 x FS	31563
HydroFox® DMU 08 mit 5 m PUR-Kabel	0/2,5 bar	Mind. 4 x FS	31564
HydroFox® DMU 08 mit 5 m PUR-Kabel	0/4 bar	Mind. 5 x FS	31565
HydroFox® DMU 08 mit 5 m PUR-Kabel	0/6 bar	Mind. 6 x FS	31566
HydroFox® DMU 08 mit 5 m PUR-Kabel	0/10 bar	Mind. 4 x FS	31567

Blaue Art.-Nr. = Lagerware



	Messbereich	Überlast	Art.-Nr.
HydroFox® DMU 08 mit 5 m PUR-Kabel	0/16 bar	Mind. 5 x FS	31568
HydroFox® DMU 08 mit 5 m PUR-Kabel	0/20 bar	Mind. 3 x FS	31569
HydroFox® DMU 08 mit 5 m PUR-Kabel	0/25 bar	Mind. 3 x FS	31570

Blaue Art.-Nr. = Lagerware