

## Wandschienensonde WSS



### Anwendung

Zur Detektion von leitenden Flüssigkeiten wie z. B. Regen-, Leitungs-, Frisch-, Ab-, Kühl- und Heizungswasser.

### Ausführungen

	Art.-Nr.
Wandschienensonde WSS	55050

Blaue Art.-Nr. = Lagerware

### Beschreibung

Höhenverstellbare Wandschienensonde passend zu WWG 2, ELT 8, ELT 680 und ELT 500/4. Die Sonde wird am zu überwachenden Objekt an die Wand montiert. Die gewünschte Ansprechhöhe (Abstand Sonde zu Boden) ist mittels der Wandschiene einstellbar. Bei Kontakt mit der ausgelaufenen Flüssigkeit wird Alarm am angeschlossenen Warngerät ausgelöst.

### Technische Daten

**Maße**

B x H x T: 37 x 320 x 55 mm

**Kabellänge**

1,5 m

**Höhenverstellbarkeit**

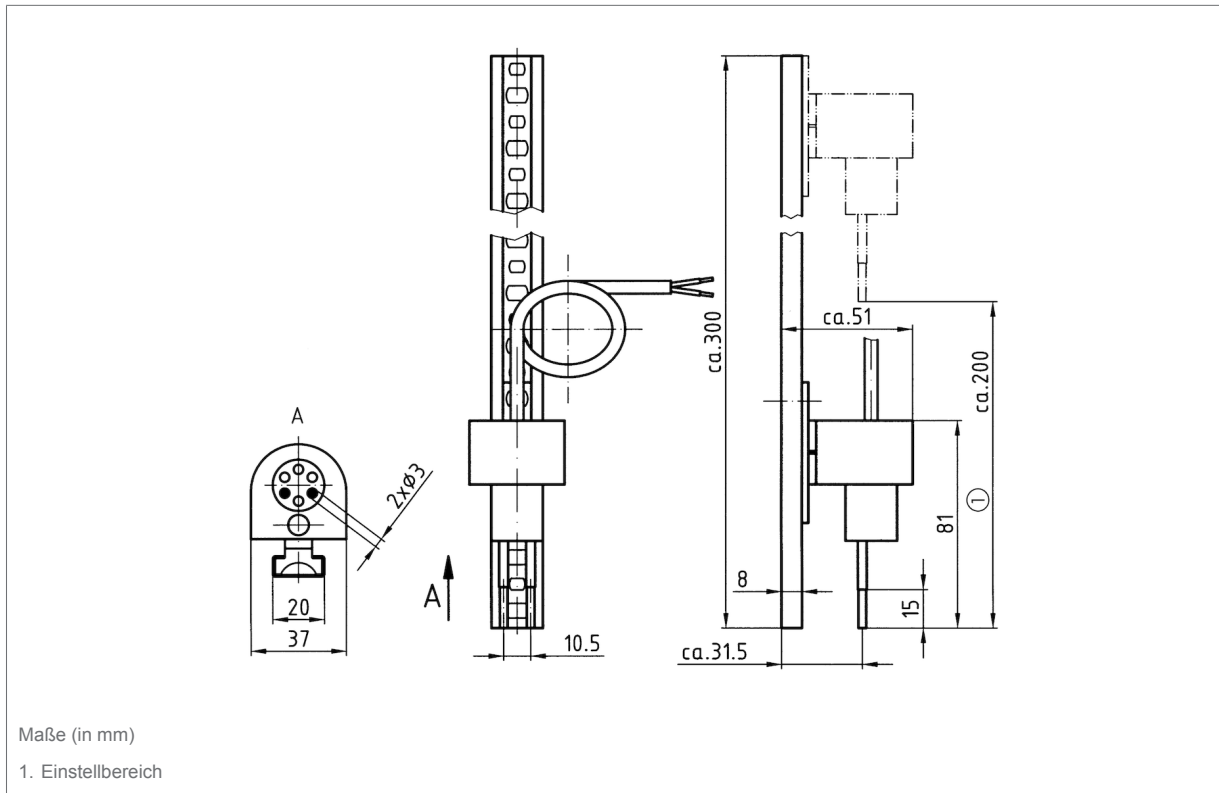
Ca. 200 mm

**Mediumtemperatur**

0/50 °C

## Detailansichten

### Wandschienen Sonde WSS



## Technische Zeichnungen

### Wandschienen Sonde WSS

