



Bimetall-Industriethermometer BiTh I



Benefits

- Anzeigebereiche: -20/+60, 0/60, 0/120, 0/160 °C
- Messing-Schutzrohr
- Tauchrohr aus Messing

Anwendung

Maschinen-, Apparate-, Rohrleitungsbau, Boiler, Kessel, Heiztechnik

Technische Daten

Typ
D2

Nenngröße
63 – 80 – 100 – 160

Messelement
Bimetallwendel

Genauigkeitsklasse
1 (EN 13190)

Anzeigebereiche °C
-20/+60, 0/60, 0/120, 0/160

Standardausführung

Anschluss
Tauchrohr: Messing, Ø 9 mm
Schutzrohr: G½B, Messing, Ø 12 mm, abnehmbar

Anschlusslage
Radial oder axial

Zifferblatt
Aluminium, weiß
Skalierung schwarz

Zeiger
Aluminium, schwarz

Verwendungsbereich (EN 13190)

Dauerbelastung: Messbereich
Kurzzeitig: Anzeigebereich

Betriebsdruck am Schutzrohr

Max. 10 bar (statisch)

Schutzart

IP 41 (EN 60529)

Gehäuse

Stahlblech, verzinkt

Übersteckring

Stahlblech, vernickelt

Sichtscheibe

Instrumentenglas

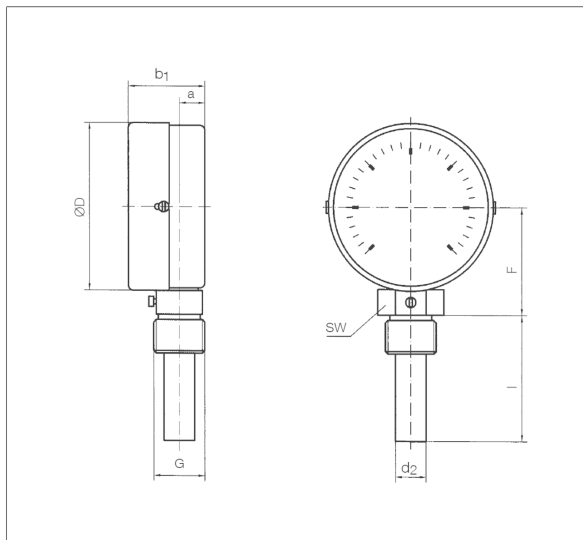


Optionen

- Andere Anschlussformen
- Andere Anzeigebereiche
- Andere Schaftlängen

Technische Zeichnungen

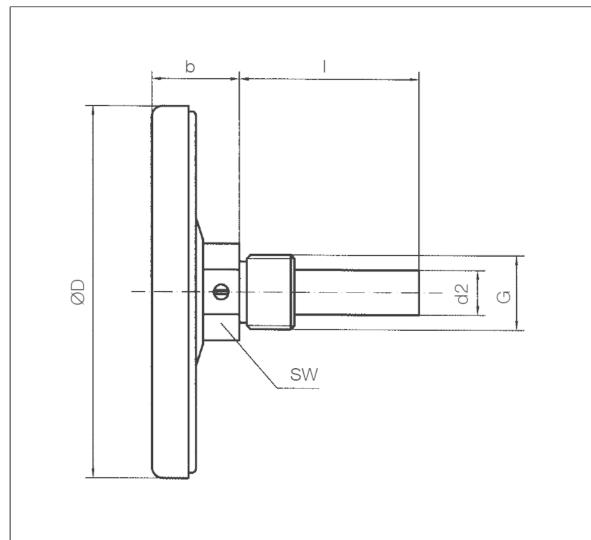
Anschluss radial



Maße (mm)

NG	a	b1	D	d2	F	G	I	SW
63	10	34	63	12	43,5	G½B	40	22
	10	34	63	12	43,5	G½B	63	22
	10	34	63	12	43,5	G½B	100	22
	10	34	63	12	43,5	G½B	150	22
80	10	36	80	12	52	G½B	40	22
	10	36	80	12	52	G½B	63	22
	10	36	80	12	52	G½B	100	22
	10	36	80	12	52	G½B	150	22
100	10	36	100	12	62	G½B	40	22
	10	36	100	12	62	G½B	63	22
	10	36	100	12	62	G½B	100	22
	10	36	100	12	62	G½B	150	22
160	37	160	12	92	G½B	40	22	
	37	160	12	92	G½B	63	22	
	37	160	12	92	G½B	100	22	
	37	160	12	92	G½B	150	22	

Anschluss axial



Maße (mm)

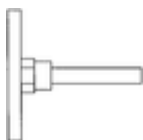
NG	b	D	d2	G	I	SW
63	24	63	12	G½B	40	22
	24	63	12	G½B	63	22
	24	63	12	G½B	100	22
	24	63	12	G½B	150	22
80	24	80	12	G½B	40	22
	24	80	12	G½B	63	22
	24	80	12	G½B	100	22
	24	80	12	G½B	150	22
100	26	100	12	G½B	40	22
	26	100	12	G½B	63	22
	26	100	12	G½B	100	22
	26	100	12	G½B	150	22
160	32	160	12	G½B	40	22
	32	160	12	G½B	63	22
	32	160	12	G½B	100	22
	32	160	12	G½B	150	22



Ausführungen

BiTh 63 I

Gehäuse-∅	Anschlusslage	Anzeigebereich	Schaftlänge	Typ	Art.-Nr.
63 mm	Radial	-20/+60 °C	45 mm	BiTh 63 I D201	65106201
63 mm	Radial	-20/+60 °C	63 mm	BiTh 63 I D201	65107201
63 mm	Radial	-20/+60 °C	100 mm	BiTh 63 I D201	65108201
63 mm	Radial	-20/+60 °C	150 mm	BiTh 63 I D201	65109201
63 mm	Radial	0/60 °C	45 mm	BiTh 63 I D201	65131201
63 mm	Radial	0/60 °C	63 mm	BiTh 63 I D201	65132201
63 mm	Radial	0/60 °C	100 mm	BiTh 63 I D201	65133201
63 mm	Radial	0/60 °C	150 mm	BiTh 63 I D201	65134201
63 mm	Radial	0/120 °C	45 mm	BiTh 63 I D201	65146201
63 mm	Radial	0/120 °C	63 mm	BiTh 63 I D201	65147201
63 mm	Radial	0/120 °C	150 mm	BiTh 63 I D201	65148201
63 mm	Radial	0/120 °C	150 mm	BiTh 63 I D201	65149201
63 mm	Radial	0/160 °C	45 mm	BiTh 63 I D201	65151201
63 mm	Radial	0/160 °C	63 mm	BiTh 63 I D201	65152201
63 mm	Radial	0/160 °C	100 mm	BiTh 63 I D201	65153201
63 mm	Radial	0/160 °C	150 mm	BiTh 63 I D201	65154201
63 mm	Axial	-20/+60 °C	45 mm	BiTh 63 I D211	65106211
63 mm	Axial	-20/+60 °C	63 mm	BiTh 63 I D211	65107211
63 mm	Axial	-20/+60 °C	100 mm	BiTh 63 I D211	65108211
63 mm	Axial	-20/+60 °C	150 mm	BiTh 63 I D211	65109211
63 mm	Axial	0/60 °C	45 mm	BiTh 63 I D211	65131211
63 mm	Axial	0/60 °C	63 mm	BiTh 63 I D211	65132211
63 mm	Axial	0/60 °C	100 mm	BiTh 63 I D211	65133211
63 mm	Axial	0/60 °C	150 mm	BiTh 63 I D211	65134211
63 mm	Axial	0/120 °C	45 mm	BiTh 63 I D211	65146211
63 mm	Axial	0/120 °C	63 mm	BiTh 63 I D211	65147211



Blaue Art.-Nr. = Lagerware



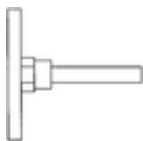
Gehäuse-∅	Anschlusslage	Anzeigebereich	Schaftlänge	Typ	Art.-Nr.
63 mm	Axial	0/120 °C	100 mm	BiTh 63 I D211	65148211
63 mm	Axial	0/120 °C	150 mm	BiTh 63 I D211	65149211
63 mm	Axial	0/160 °C	45 mm	BiTh 63 I D211	65151211
63 mm	Axial	0/160 °C	63 mm	BiTh 63 I D211	65152211
63 mm	Axial	0/160 °C	100 mm	BiTh 63 I D211	65153211
63 mm	Axial	0/160 °C	150 mm	BiTh 63 I D211	65154211

Blaue Art.-Nr. = Lagerware

BiTh 80 I

Gehäuse-∅	Anschlusslage	Anzeigebereich	Schaftlänge	Typ	Art.-Nr.
80 mm	Radial	-20/+60 °C	45 mm	BiTh 80 I D201	65206201
80 mm	Radial	-20/+60 °C	63 mm	BiTh 80 I D201	65207201
80 mm	Radial	-20/+60 °C	100 mm	BiTh 80 I D201	65208201
80 mm	Radial	-20/+60 °C	150 mm	BiTh 80 I D201	65209201
80 mm	Radial	0/60 °C	45 mm	BiTh 80 I D201	65231201
80 mm	Radial	0/60 °C	63 mm	BiTh 80 I D201	65232201
80 mm	Radial	0/60 °C	100 mm	BiTh 80 I D201	65233201
80 mm	Radial	0/60 °C	150 mm	BiTh 80 I D201	65234201
80 mm	Radial	0/120 °C	45 mm	BiTh 80 I D201	65246201
80 mm	Radial	0/120 °C	63 mm	BiTh 80 I D201	65247201
80 mm	Radial	0/120 °C	100 mm	BiTh 80 I D201	65248201
80 mm	Radial	0/120 °C	150 mm	BiTh 80 I D201	65249201
80 mm	Radial	0/160 °C	45 mm	BiTh 80 I D201	65251201
80 mm	Radial	0/160 °C	63 mm	BiTh 80 I D201	65252201
80 mm	Radial	0/160 °C	100 mm	BiTh 80 I D201	65253201
80 mm	Radial	0/160 °C	150 mm	BiTh 80 I D201	65254201
80 mm	Axial	-20/+60 °C	45 mm	BiTh 80 I D211	65206211
80 mm	Axial	-20/+60 °C	63 mm	BiTh 80 I D211	65207211
80 mm	Axial	-20/+60 °C	100 mm	BiTh 80 I D211	65208211
80 mm	Axial	-20/+60 °C	150 mm	BiTh 80 I D211	65209211

Blaue Art.-Nr. = Lagerware





Gehäuse-∅	Anschlusslage	Anzeigebereich	Schaftlänge	Typ	Art.-Nr.
80 mm	Axial	0/60 °C	45 mm	BiTh 80 I D211	65231211
80 mm	Axial	0/60 °C	63 mm	BiTh 80 I D211	65232211
80 mm	Axial	0/60 °C	100 mm	BiTh 80 I D211	65233211
80 mm	Axial	0/60 °C	150 mm	BiTh 80 I D211	65234211
80 mm	Axial	0/120 °C	45 mm	BiTh 80 I D211	65246211
80 mm	Axial	0/120 °C	63 mm	BiTh 80 I D211	65247211
80 mm	Axial	0/120 °C	100 mm	BiTh 80 I D211	65248211
80 mm	Axial	0/120 °C	150 mm	BiTh 80 I D211	65249211
80 mm	Axial	0/160 °C	45 mm	BiTh 80 I D211	65251211
80 mm	Axial	0/160 °C	63 mm	BiTh 80 I D211	65252211
80 mm	Axial	0/160 °C	100 mm	BiTh 80 I D211	65253211
80 mm	Axial	0/160 °C	150 mm	BiTh 80 I D211	65254211

Blaue Art.-Nr. = Lagerware

BiTh 100 I

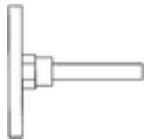
Gehäuse-∅	Anschlusslage	Anzeigebereich	Schaftlänge	Typ	Art.-Nr.
100 mm	Radial	-20/+60 °C	45 mm	BiTh 100 I D201	65306201
100 mm	Radial	-20/+60 °C	63 mm	BiTh 100 I D201	65307201
100 mm	Radial	-20/+60 °C	100 mm	BiTh 100 I D201	65308201
100 mm	Radial	-20/+60 °C	150 mm	BiTh 100 I D201	65309201
100 mm	Radial	0/60 °C	45 mm	BiTh 100 I D201	65331201
100 mm	Radial	0/60 °C	63 mm	BiTh 100 I D201	65332201
100 mm	Radial	0/60 °C	100 mm	BiTh 100 I D201	65333201
100 mm	Radial	0/60 °C	150 mm	BiTh 100 I D201	65334201
100 mm	Radial	0/120 °C	45 mm	BiTh 100 I D201	65346201
100 mm	Radial	0/120 °C	63 mm	BiTh 100 I D201	65347201
100 mm	Radial	0/120 °C	100 mm	BiTh 100 I D201	65348201
100 mm	Radial	0/120 °C	150 mm	BiTh 100 I D201	65349201
100 mm	Radial	0/160 °C	45 mm	BiTh 100 I D201	65351201
100 mm	Radial	0/160 °C	63 mm	BiTh 100 I D201	65352201



Blaue Art.-Nr. = Lagerware



Gehäuse-∅	Anschlusslage	Anzeigebereich	Schaftlänge	Typ	Art.-Nr.
100 mm	Radial	0/160 °C	100 mm	BiTh 100 I D201	65353201
100 mm	Radial	0/160 °C	150 mm	BiTh 100 I D201	65354201
100 mm	Axial	-20/+60 °C	45 mm	BiTh 100 I D211	65306211
100 mm	Axial	-20/+60 °C	63 mm	BiTh 100 I D211	65307211
100 mm	Axial	-20/+60 °C	100 mm	BiTh 100 I D211	65308211
100 mm	Axial	-20/+60 °C	150 mm	BiTh 100 I D211	65309211
100 mm	Axial	0/60 °C	45 mm	BiTh 100 I D211	65331211
100 mm	Axial	0/60 °C	63 mm	BiTh 100 I D211	65332211
100 mm	Axial	0/60 °C	100 mm	BiTh 100 I D211	65333211
100 mm	Axial	0/60 °C	150 mm	BiTh 100 I D211	65334211
100 mm	Axial	0/120 °C	45 mm	BiTh 100 I D211	65346211
100 mm	Axial	0/120 °C	63 mm	BiTh 100 I D211	65347211
100 mm	Axial	0/120 °C	100 mm	BiTh 100 I D211	65348211
100 mm	Axial	0/120 °C	150 mm	BiTh 100 I D211	65349211
100 mm	Axial	0/160 °C	45 mm	BiTh 100 I D211	65351211
100 mm	Axial	0/160 °C	63 mm	BiTh 100 I D211	65352211
100 mm	Axial	0/160 °C	100 mm	BiTh 100 I D211	65353211
100 mm	Axial	0/160 °C	150 mm	BiTh 100 I D211	65354211



Blaue Art.-Nr. = Lagerware

BiTh 160 I

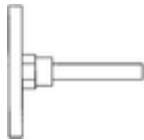
Gehäuse-∅	Anschlusslage	Anzeigebereich	Schaftlänge	Typ	Art.-Nr.
160 mm	Radial	-20/+60 °C	45 mm	BiTh 160 I D201	65406201
160 mm	Radial	-20/+60 °C	63 mm	BiTh 160 I D201	65407201
160 mm	Radial	-20/+60 °C	100 mm	BiTh 160 I D201	65408201
160 mm	Radial	-20/+60 °C	150 mm	BiTh 160 I D201	65409201
160 mm	Radial	0/60 °C	45 mm	BiTh 160 I D201	65431201
160 mm	Radial	0/60 °C	63 mm	BiTh 160 I D201	65432201
160 mm	Radial	0/60 °C	100 mm	BiTh 160 I D201	65433201
160 mm	Radial	0/60 °C	150 mm	BiTh 160 I D201	65434201



Blaue Art.-Nr. = Lagerware



Gehäuse-∅	Anschlusslage	Anzeigebereich	Schaftlänge	Typ	Art.-Nr.
160 mm	Radial	0/120 °C	45 mm	BiTh 160 I D201	65446201
160 mm	Radial	0/120 °C	63 mm	BiTh 160 I D201	65447201
160 mm	Radial	0/120 °C	100 mm	BiTh 160 I D201	65448201
160 mm	Radial	0/120 °C	150 mm	BiTh 160 I D201	65449201
160 mm	Radial	0/160 °C	45 mm	BiTh 160 I D201	65451201
160 mm	Radial	0/160 °C	63 mm	BiTh 160 I D201	65452201
160 mm	Radial	0/160 °C	100 mm	BiTh 160 I D201	65453201
160 mm	Radial	0/160 °C	150 mm	BiTh 160 I D201	65454201
160 mm	Axial	-20/+60 °C	45 mm	BiTh 160 I D211	65406211
160 mm	Axial	-20/+60 °C	63 mm	BiTh 160 I D211	65407211
160 mm	Axial	-20/+60 °C	100 mm	BiTh 160 I D211	65408211
160 mm	Axial	-20/+60 °C	150 mm	BiTh 160 I D211	65409211
160 mm	Axial	0/60 °C	45 mm	BiTh 160 I D211	65431211
160 mm	Axial	0/60 °C	63 mm	BiTh 160 I D211	65432211
160 mm	Axial	0/60 °C	100 mm	BiTh 160 I D211	65433211
160 mm	Axial	0/60 °C	150 mm	BiTh 160 I D211	65434211
160 mm	Axial	0/120 °C	45 mm	BiTh 160 I D211	65446211
160 mm	Axial	0/120 °C	63 mm	BiTh 160 I D211	65447211
160 mm	Axial	0/120 °C	100 mm	BiTh 160 I D211	65448211
160 mm	Axial	0/120 °C	150 mm	BiTh 160 I D211	65449211
160 mm	Axial	0/160 °C	45 mm	BiTh 160 I D211	65451211
160 mm	Axial	0/160 °C	63 mm	BiTh 160 I D211	65452211
160 mm	Axial	0/160 °C	100 mm	BiTh 160 I D211	65453211
160 mm	Axial	0/160 °C	150 mm	BiTh 160 I D211	65454211



Blaue Art.-Nr. = Lagerware