



Rohrfeder-Standardmanometer für die Kältetechnik Typ D8 mit Glycerinfüllung



Benefits

- Einsetzbar bei starken Vibrationen und hohen dynamischen Druckbelastungen
- Längere Lebensdauer durch geringeren Verschleiß und Korrosionsschutz des Messsystems
- Verschiedene Kältemittel messbar durch Mehrfachskalen
- DNV- und GOSSTANDART-zertifiziert



Anwendung

Zur gleichzeitigen Messung von Dampfdrücken und -temperaturen in der Kältetechnik.

! Bei Medium Gas oder Dampf unbedingt Tabelle „Auswahlkriterien gemäß EN 837-2“ (s. Anhang) beachten!

Technische Daten

Typ

D8

Nenngröße

100

Genauigkeitsklasse (EN 837-1/6)

1,0

Anzeigebereiche

-1/+12,5 bar

-1/+15 bar

-1/+24 bar

Temperaturskalen

Für Kältemittel: R 717 (NH₃)

Verwendungsbereich

Ruhende Belastung: $\frac{1}{4}$ x Skalenendwert

Dynamische Belastung: $\frac{1}{2}$ x Skalenendwert

tung:

Kurzzeitig: Skalenendwert

Temperatureinsatzbereich

Medium: Gemäß Kältemittel

Umgebung: -20/+60 °C

Temperaturverhalten

Anzeigefehler bei Abweichung von der Normaltemperatur 20 °C am Messsystem:

bei Temperaturzunahme ca. $\pm 0,4$ %/10 K,

bei Temperaturabnahme ca. $\pm 0,4$ %/10 K

vom jeweiligen Skalenendwert

Schutzart

IP 54 (EN 60529)



Standardausführung

Anschluss

Edelstahl 316 Ti/316 L, radial oder axial exzentrisch
G $\frac{1}{2}$ B

Messglied

Rohrfeder, Edelstahl 316 Ti/316 L
Kreisformfeder

Zeigerwerk

Messing

Zifferblatt

Aluminium, weiß
Druckskalierung schwarz
Temperaturskalierung farbig

Zeiger

Aluminium, schwarz

Gehäuse

Edelstahl 304, mit Druckentlastungsöffnung

Bördelring

Edelstahl 304

Sichtscheibe

Kunststoff

Füllflüssigkeit

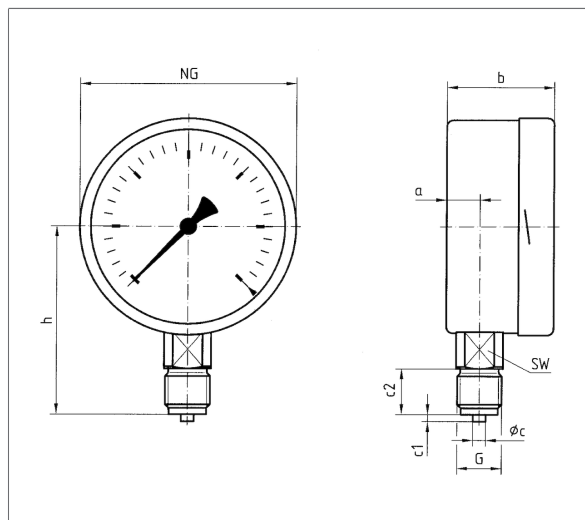
Glyzerin (99,5 %)

Optionen

- Temperaturskalen für andere Kältemittel
- Befestigungsrand hinten
- Bügelbefestigung
- 3-Lochfrontflansch (NG 63/100)
- Drosselschraube
- Sonderskalen
- Andere Prozessanschlüsse
- 7/16 – 20 UNF SAE J513 (45°)

Technische Zeichnungen

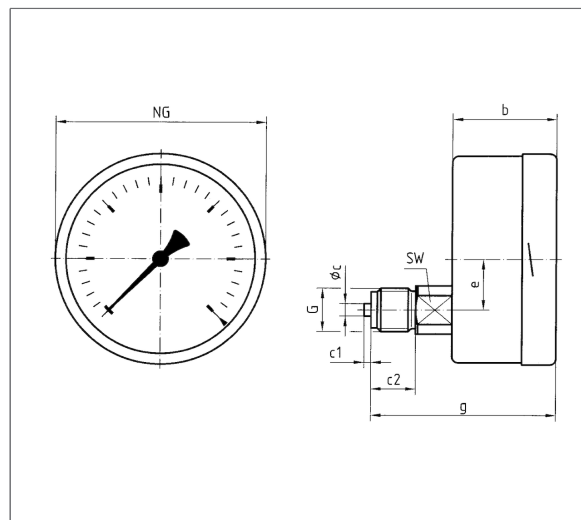
Anschluss radial



Maße (mm)

NG	a	b	$\varnothing c$	c1	c2	G	h	SW
100	15,6	49	6	3	20	G $\frac{1}{2}$ B	86	22

Anschluss axial exzentrisch



Maße (mm)

NG	b	$\varnothing c$	c1	c2	e	g	G	SW
100	49	6	3	20	26,5	81	G $\frac{1}{2}$ B	22



Ausführungen

RF100KTGly D802

	Gehäuse-∅	Anschluss	Ausrichtung	Gehäuse	Genauigkeits- klasse	Anzeigebereich	Typ	Art.-Nr.
	100 mm	G½B	Radial	Edelstahl 304	1,0	-1/+12,5 bar	RF100KTGly D802	85231802
	100 mm	G½B	Radial	Edelstahl 304	1,0	-1/+15 bar	RF100KTGly D802	85232802
	100 mm	G½B	Radial	Edelstahl 304	1,0	-1/+24 bar	RF100KTGly D802	85233802

Blaue Art.-Nr. = Lagerware

RF100KTGly D812

	Gehäuse-∅	Anschluss	Ausrichtung	Gehäuse	Genauigkeits- klasse	Anzeigebereich	Typ	Art.-Nr.
	100 mm	G½B	Axial exzen- trisch	Edelstahl 304	1,0	-1/+12,5 bar	RF100KTGly D812	85231812
	100 mm	G½B	Axial exzen- trisch	Edelstahl 304	1,0	-1/+15 bar	RF100KTGly D812	85232812
	100 mm	G½B	Axial exzen- trisch	Edelstahl 304	1,0	-1/+24 bar	RF100KTGly D812	85233812

Blaue Art.-Nr. = Lagerware